

CONTENIDO

MOTOR

CILINDRO. CULATA	B2
CIGÜEÑAL. PISTON	B3
CUBIERTA DE AIRE. VENTILADOR.....	B4
BOMBA DE ACEITE	B5
ADMISION	B6
CARBURADOR	B7-B8
TUBO DE ESCAPE	B9
CARTER	B10-B11
ARRANQUE.....	B12
EMBRAGUE	B13-B14
TRANSMISION.....	B15

BASTIDOR

BASTIDOR.....	C2
FRONTAL DELANTERO	C3
CUERPO CENTRAL.....	C4
DEPOSITO DE ACEITE	C5
SUSPENSION TRASERA	C6
HORQUILLA DELANTERA.....	C7-C8
DEPOSITO DE COMBUSTIBLE.....	C9
ASIENTO	C10
RUEDA DELANTERA.....	C11
FRENO DELANTERO	C12
RUEDA TRASERA	C13
MANILLAR Y CABLES	C14
BOMBA DE FRENO DELANTERO	C15
BASE DE REPOSAPIES	D2
ESCUDO DE SALVAPIERNAS.....	D3
CARENADO DE FARO DELANTERO.....	D4

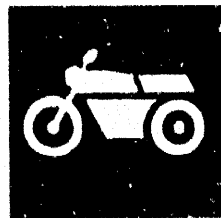
ELECTRICO

GENERADOR.....	D5
LUZ DE DESTELLADOR.....	D6
PANEL DE CUENTA KMS. Y TESTIGOS.....	D7
FARO DELANTERO	D8
GRUPO LUCES TRASERAS	D9
GRUPO CONMUTADORES CON MANETAS	D10
GRUPO ELECTRICO 1	D11
GRUPO ELECTRICO 2	D12

INDICE

INDICE NUMERICO	M1 - M2
-----------------------	---------

YAMAHA



**CATALOGO
DE REPUESTOS**

**YN50 (5AD5) ESPAÑA
NEO'S**

275AD-35281

PROLOGO

Este Catálogo de Repuestos corresponde a las piezas para el(los) modelo(s) del recuadro siguiente. Al formular el pedido de repuestos, se ruega citar este Catálogo de Repuestos y especificar correctamente los números de parte y los nombres de parte.

YN50 NEO'S (5AD5)

1. Las modificaciones y agregados que se hayan realizado después de la edición de este Catálogo de Repuestos, serán anunciados en las informaciones de Recambios Yamaha.

2. Abreviaciones

En este Catálogo de Repuestos se emplean las siguientes abreviaciones:

- "UR" Usar el número de partes especificado
- "UN" Usar la cantidad necesaria
- "AP" Piezas sustitutivas
- "LM" Fabricación local (Partes necesarias que se pedirán localmente)
- "F#" No. de bastidor aplicable

3. Las piezas suministradas como conjunto se describen con un punto (•) que precede al nombre de la pieza como se indica a continuación.

EJEMPLO

CONJUNTO CARBURADOR

- INYECTOR, piloto
- BOQUILLA, principal

4. Cantidad de componentes de un conjunto.

La numeración que aparece a la derecha de cada descripción, indica la cantidad de piezas por cada unidad de conjunto.

EJEMPLO

CODIGO N.º	DESCRIPCION	CANT.	OBSERVACIONES
2F5-83310-60	ENSAMBLAJE DE LA LUZ	1	
115-83311-60	• BOMBILLA, (6V-18W)	1	
1M1-83309-60	• REFLECTOR	1	

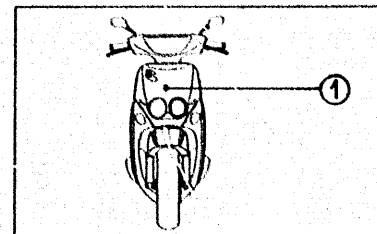
5. Los colores de los componentes se indican como sigue en la columna de "OBSERVACIONES".

EJEMPLO

CODIGO N.º	DESCRIPCION	CANT.	OBSERVACIONES
2N4-24110-00-X5	COMP. DEL TANQUE	1	ROJO MAXIM
3J1-24240-10	• GRAFICO, JUEGO DEL TANQUE	1	para MXR

6. Números de Serie y Códigos de Color aplicables

(1) N.º de serie del Bastidor VTL 5AD 000005 00001



Código de Color	Nombre del Color	Abreviación
0575	DULL YELLOWISH RED COCKTAIL 2 (Salmón metalizado)	DYRC2
0589	DULL PURPLISH BLUE METALLIC, D (Azul claro metalizado)	DPBMD
0579	DARK GRAY; 3H RED COCKTAIL 2 (Granate metalizado)	DNRC2
0514	DARK PURPLISH BLUE CANDY, 3 (Azul oscuro metalizado)	DPBC3

7. Debe tenerse en cuenta que las ilustraciones sirven como guía para la búsqueda de las referencias y no deben usarse para el montaje. Durante el montaje, se recomienda usar el manual de Taller correspondiente.

8. El asterisco (*) antes del número de referencia indica los elementos modificados después de la primera edición.

CONTENIDO

MOTOR

CILINDRO. CULATA	B2
CIGÜEÑAL. PISTON	B3
CUBIERTA DE AIRE. VENTILADOR.....	B4
BOMBA DE ACEITE	B5
ADMISION	B6
CARBURADOR	B7-B8
TUBO DE ESCAPE	B9
CARTER	B10-B11
ARRANQUE.....	B12
EMBRAGUE	B13-B14
TRANSMISION	B15

BASTIDOR

BASTIDOR.....	C2
FRONTAL DELANTERO	C3
CUERPO CENTRAL.....	C4
DEPOSITO DE ACEITE	C5
SUSPENSION TRASERA	C6
HORQUILLA DELANTERA.....	C7-C8
DEPOSITO DE COMBUSTIBLE.....	C9
ASIENTO	C10
RUEDA DELANTERA.....	C11
FRENO DELANTERO	C12
RUEDA TRASERA	C13
MANILLAR Y CABLES	C14
BOMBA DE FRENO DELANTERO	C15
BASE DE REPOSAPIES	D2
ESCUDO DE SALVAPIERNAS.....	D3
CARENADO DE FARO DELANTERO.....	D4

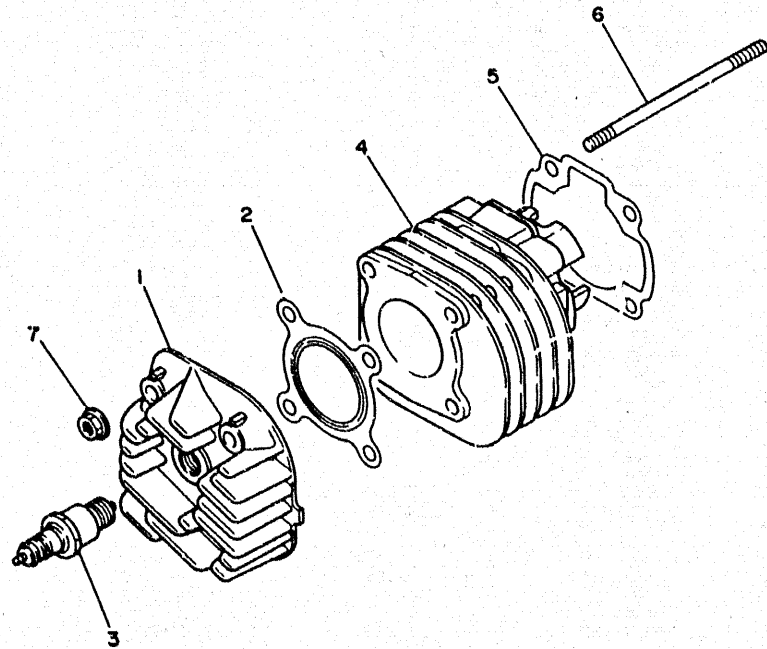
ELECTRICO

GENERADOR.....	D5
LUZ DE DESTELLADOR.....	D6
PANEL DE CUENTA KMS. Y TESTIGOS.....	D7
FARO DELANTERO	D8
GRUPO LUCES TRASERAS	D9
GRUPO CONMUTADORES CON MANETAS.....	D10
GRUPO ELECTRICO 1	D11
GRUPO ELECTRICO 2	D12

INDICE

INDICE NUMERICO	M1 ~ M2
-----------------------	---------

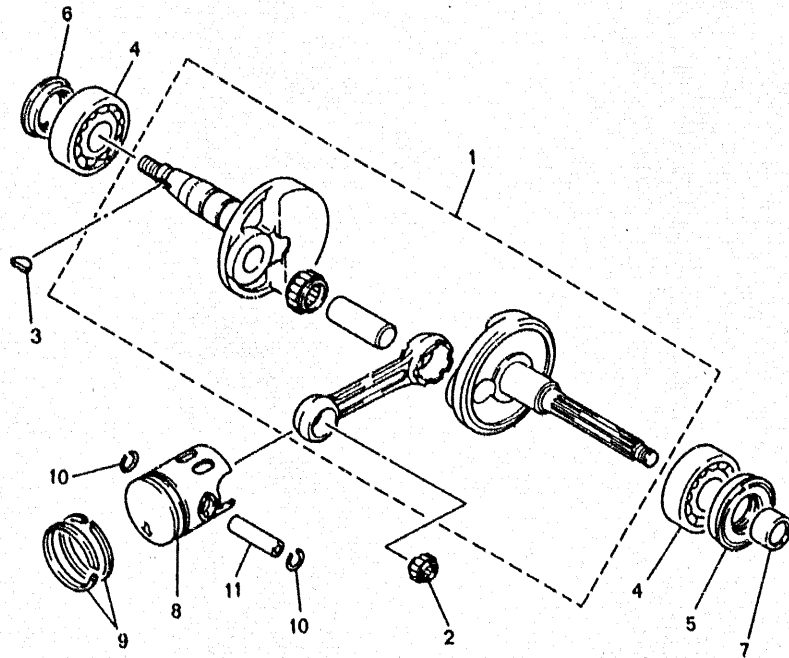
FIG. 1 - CILINDRO. CULATA



REF. N.º	CODIGO N.º	DESCRIPCION	CANT.	OBSERVACION
1	4CU-E1111-10	CULATA CILINDRO 1	1	
2	4EF-E1181-10	JUNTA DE CULATA	1	
3	94701-00110	BUJIA (NGK BR7HS)	1	
4	4CU-E1311-00	CILINDRO 1	1	
5	4CU-E1351-00	JUNTA DE CILINDRO	1	
6	90116-07353	ESPARRAGO	4	
7	90179-07381	TUERCA	4	



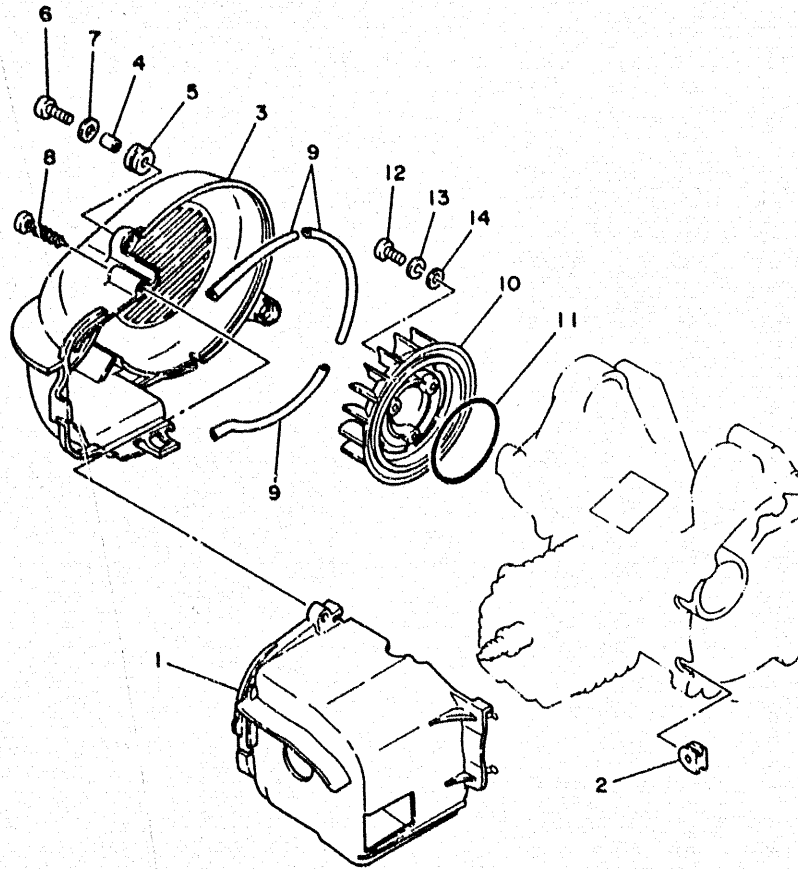
FIG. 2 - CIGÜEÑAL. PISTON



REF. N.º	CODIGO N.º	DESCRIPCION	CANT.	OBSERVACION
1	4CU-E1400-10	CIGÜEÑAL COMPLETO	1	
2	93310-210M0	COJINETE	1	
3	90280-03017	CHAVETA WOODRUFF	1	
4	93306-204X2	COJINETE	2	
5	93102-20425	RETEN ACEITE	1	
6	93101-20138	RETEN ACEITE	1	
7	90387-156U0	CASQUILLO	1	
8	3CP-E1631-00	PISTON (ESTD)	1	UR STD
	3CP-E1636-00	PISTON (0,50MM O/S)	1	AP
9	260-11610-02	• JUEGO DE AROS (ESTD)	1	UR STD
	260-11610-22	• JUEGO DE ARPS (0,50MM O/S)	1	AP
10	93450-11818	• PRESILLA REDONDA	2	
11	27V-11633-00	• BULON PISTON	1	



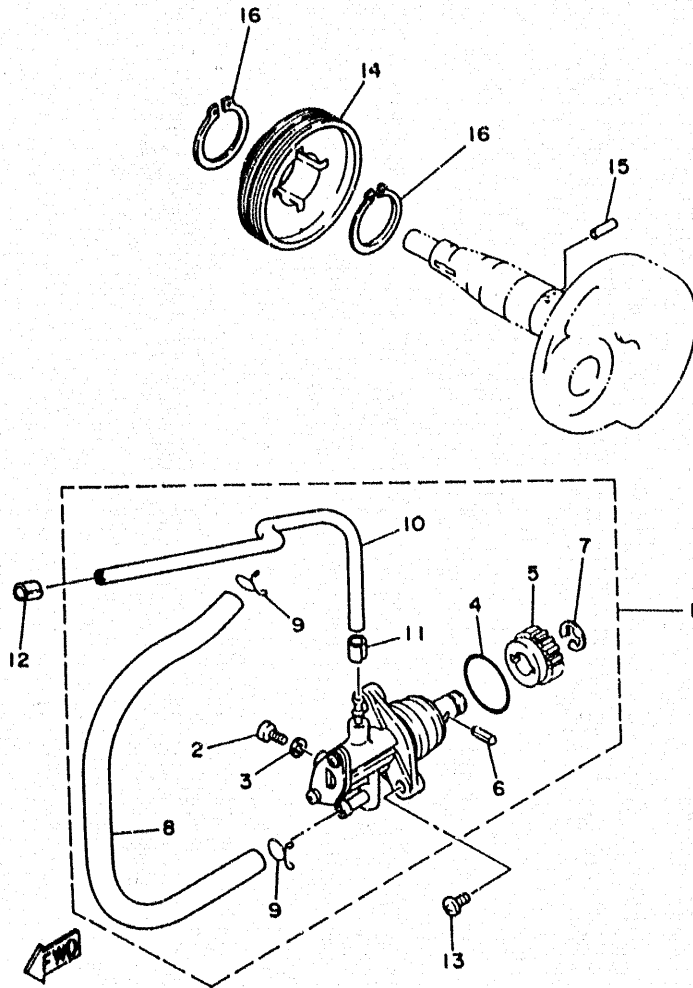
FIG. 3 - CUBIERTA DE AIRE. VENTILADOR



REF. N.º	CODIGO N.º	DESCRIPCION	CANT.	OBSERVACION
1	4CU-E2651-00	CUBIERTA DE PASO DE AIRE 1	1	
2	90480-12497	TAPON PROTECTOR	2	
3	4KH-E2653-00	CUBIERTA DE PASO DE AIRE 3	1	
4	90387-067V1	CASQUILLO	2	
5	90480-12497	TAPON PROTECTOR	2	
6	98506-06020	TORNILLO ALOMADO CON (+)	2	
7	90206-06600	ARANDELA PLANA	2	
8	97702-60540	TORNILLO PARA CHAPA ALOMADO	1	
9	4CU-E2658-00	AMORTIGUADOR DE CUBIERTA 1	3	
10	4CU-E2611-00	VENTILADOR	1	
11	93210-64488	ANILLO O	1	
12	98507-06016	TORNILLO ALOMADO CON (+)	3	
13	92907-06100	ARANDELA	3	
14	92907-06600	ARANDELA	3	

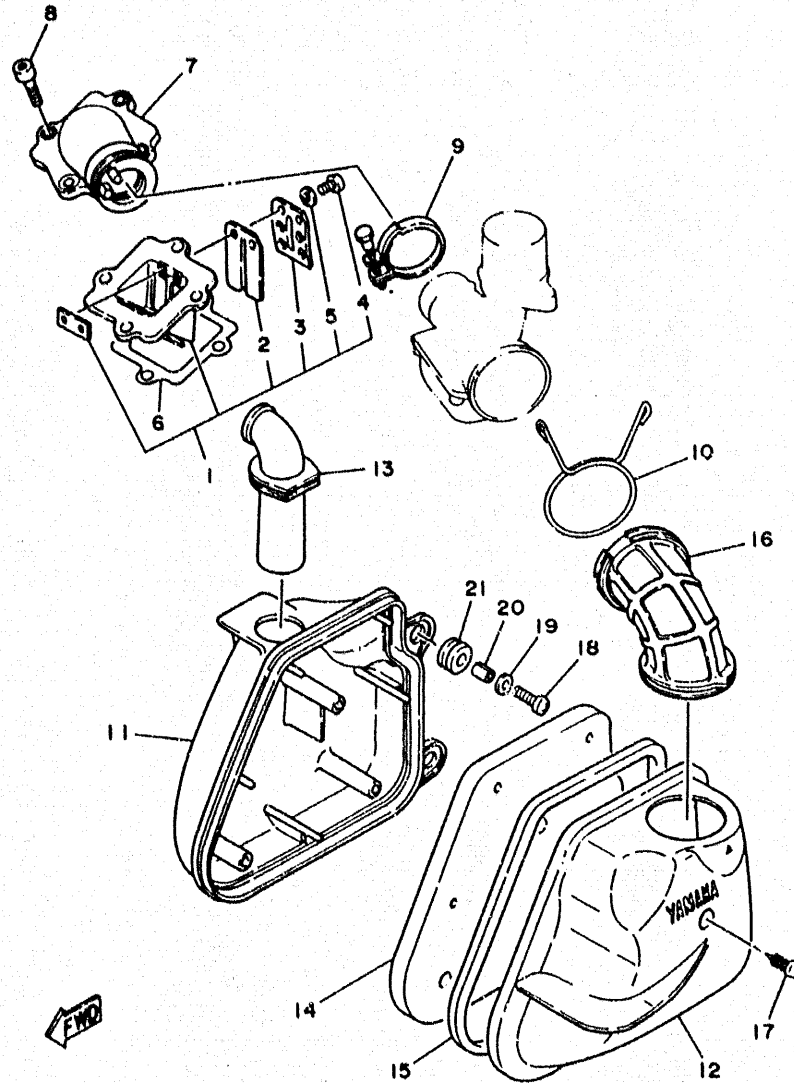
← FWD

FIG. 4 - BOMBA DE ACEITE



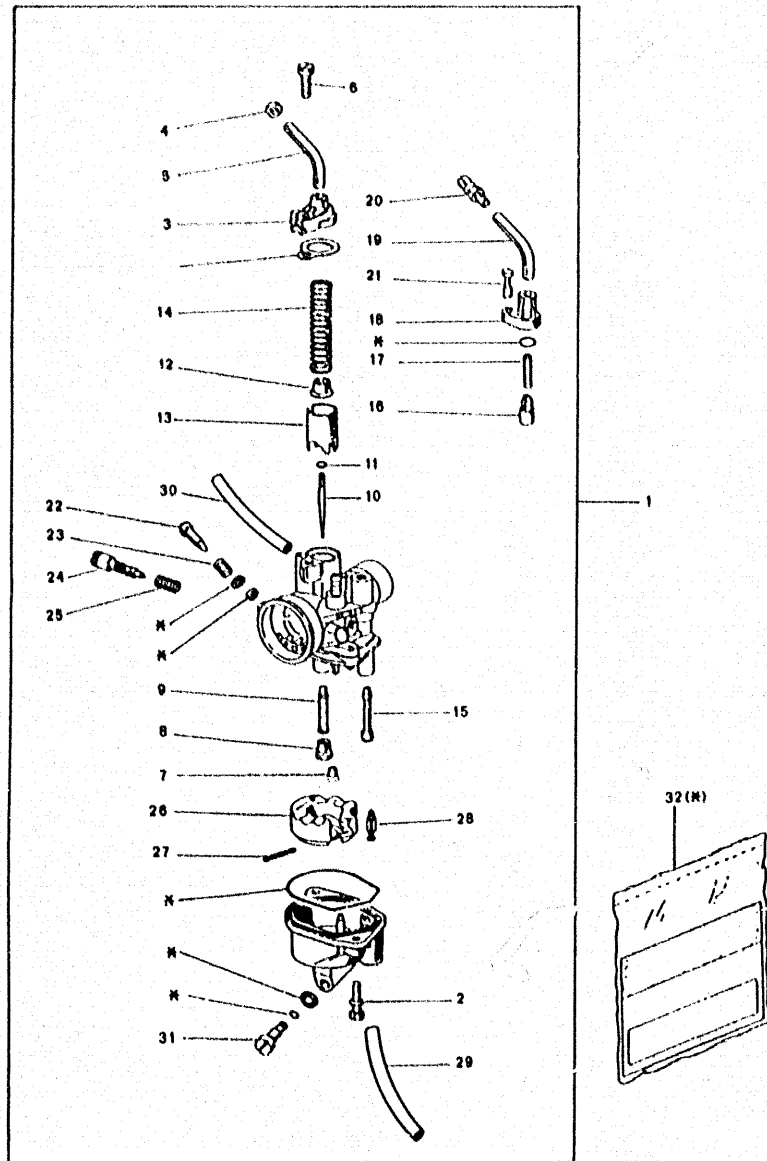
REF. N.º	CODIGO N.º	DESCRIPCION	CANT.	OBSERVACION
1	3VP-13100-10	BOMBA DE ACEITE COMPLETA	1	
2	1YU-13185-00	• PERNO DE RESPIRADERO	1	
3	1YU-13187-00	• JUNTA P/RESPIRADERO	1	
4	1YU-13473-00	• ANILLO O	1	
5	3AA-13124-00	• ENGRANAJE ROSCA SINFIN	1	
6	1YU-13516-00	• PASADOR, DE ESPIGA	1	
7	1YU-13577-00	• PRESILLA	1	
8	90445-09252	• TUBO	1	
9	90467-08003	• PRESILLA	2	
10	90445-052G4	• TUBO	1	
11	90468-02033	• PRESILLA	1	
12	90468-02033	PRESILLA	1	
13	99507-05014	TORNILLO ALOMADO CON (+)	2	
14	3VL-E3178-00	ENGRANAJE TRACC. DE BOMBA	1	
15	93603-12007	PASADOR DE CLAVIJA	1	
16	99009-19400	PRESILLA REDONDA	2	

FIG. 5 - ADMISION



REF. N.º	CODIGO N.º	DESCRIPCION	CANT.	OBSERVACION
1	4CU-E3610-00	VALVULA DE LENGUETA COMPLETA	1	
2	4CU-E3613-00	• VALVULA DE LENGUETA	2	
3	4CU-E3616-00	• TOPE DE VALVULA DE LENGUETA	2	
4	98507-03008	• TORNILLO ALOMADO CON (+)	4	
5	92907-03600	• ARANDELA	4	
6	4CU-E3621-00	JUNTA	1	
7	4CU-E3555-00	CONECTOR	1	
8	91318-06020	TORNILLO ALLEN	4	
9	5BR-F3577-00	PRESILLA	1	
10	90467-24140	PRESILLA	1	
11	3WG-E4411-00	CAJA FILTRO DE AIRE 1	1	
12	3WG-E4412-00	TAPA CAJA DE FILTRO 1	1	
13	3WG-E4437-00	CONDUCTO	1	
14	3WG-E4451-00	ELEMENTO DE FILTRO DE AIRE	1	
15	3WG-E4452-00	SELLO	1	
16	5AD-E4453-00	TOBERA DE UNION	1	
17	97701-50525	TORNILLO PARA CHAPA ALOMADO	3	
18	98506-06020	TORNILLO ALOMADO CON (+)	2	
19	90201-06815	ARANDELA PLANA	2	
20	90387-067V1	CASQUILLO	2	
21	90480-12497	TAPON PROTECTOR	2	

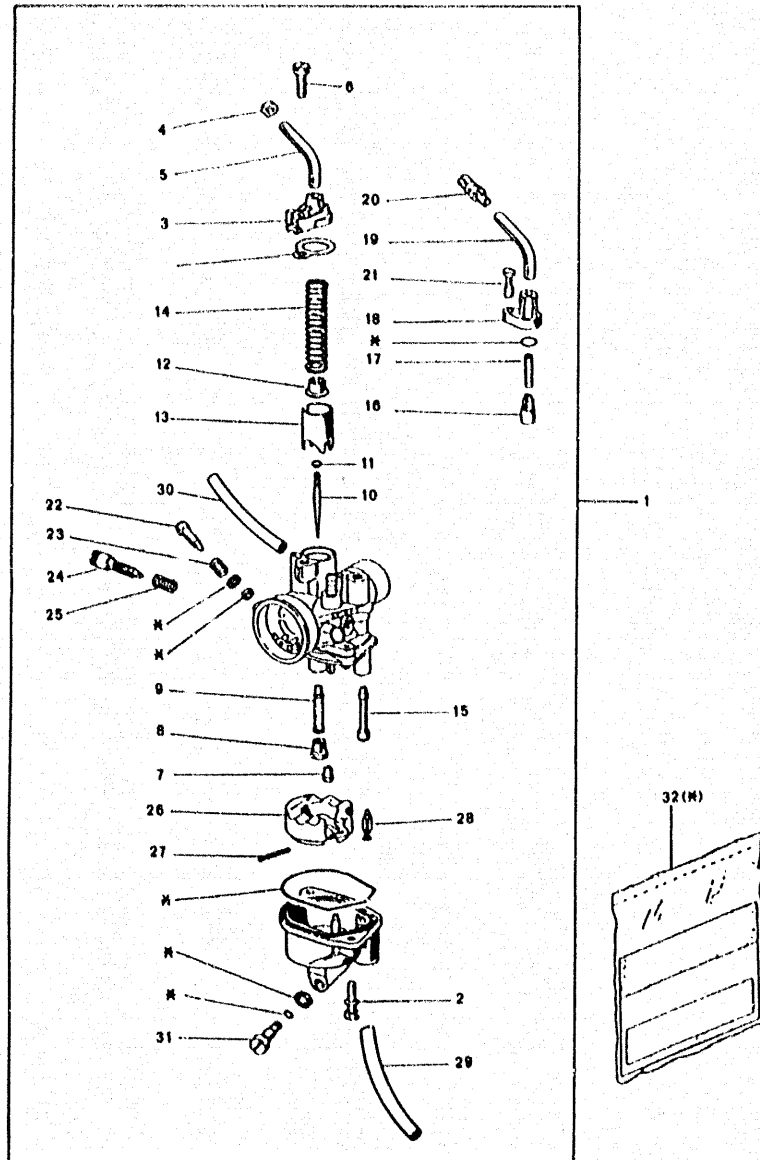
FIG. 6 - CARBURADOR



REF. N.º	CODIGO N.º	DESCRIPCION	CANT.	OBSERVACION
1	5AD-E4301-00	CARBURADOR COMPLETO 1	1	
2	4SB-E4216-10	• TORNILLO	2	
3	5AD-E4369-00	• DIAFRAGMA COMPLETO 2	1	
4	4SB-E4358-00	• TUERCA	1	
5	4SB-E4148-00	• TUBO	1	
6	4SB-E4325-00	• TORNILLO CABEZA REDONDA	1	
7	5AD-E4342-00	• SURTIDOR DE PILOTO	1	
8	5AD-E4343-00	• INYECTOR PRINCIPAL	1	
9	4SB-E4341-00	• BOQUILLA PRINCIPAL	1	
10	5AD-E4336-00	• AGUJA DEL SURTIDOR	1	
11	4SB-E4137-00	• PRESILLA	1	
12	4SB-E4377-00	• TOPE	1	
13	4SB-E4312-00	• VALVULA DE OBTURADOR 1	1	
14	4SB-E4331-00	• RESORTE VALVULA ACELERADOR	1	
15	5AD-E4344-00	• INYECTOR DE ARRANQUE	1	
16	4SB-E4371-00	• EMBOLO DE ARRANQUE	1	
17	4SB-E4335-00	• RESORTE DE EMBOLO	1	
18	5AD-E4368-00	• DIAFRAGMA COMPLETO 1	1	
19	4SB-E4318-00	• TUBO DEL ARRANQUE	1	
20	4SB-E4124-00	• TORNILLO DE AJUSTE DE ALAMBRE	1	
21	4SB-E4216-00	• TORNILLO	1	
22	4SB-E4104-00	• TORNILLO DE AIRE	1	
23	4SB-E4134-00	• RESORTE AJUSTE DE VALVULA	1	
24	4SB-E4103-00	• JUÉGO DE TORNILLO, ACELERADOR	1	
25	4SB-E4133-00	• RESORTE TOPE DE ACELERACION	1	
26	4SB-E4385-00	• BOIA	1	
27	4SB-E4386-00	• PASADOR DE BOIA	1	



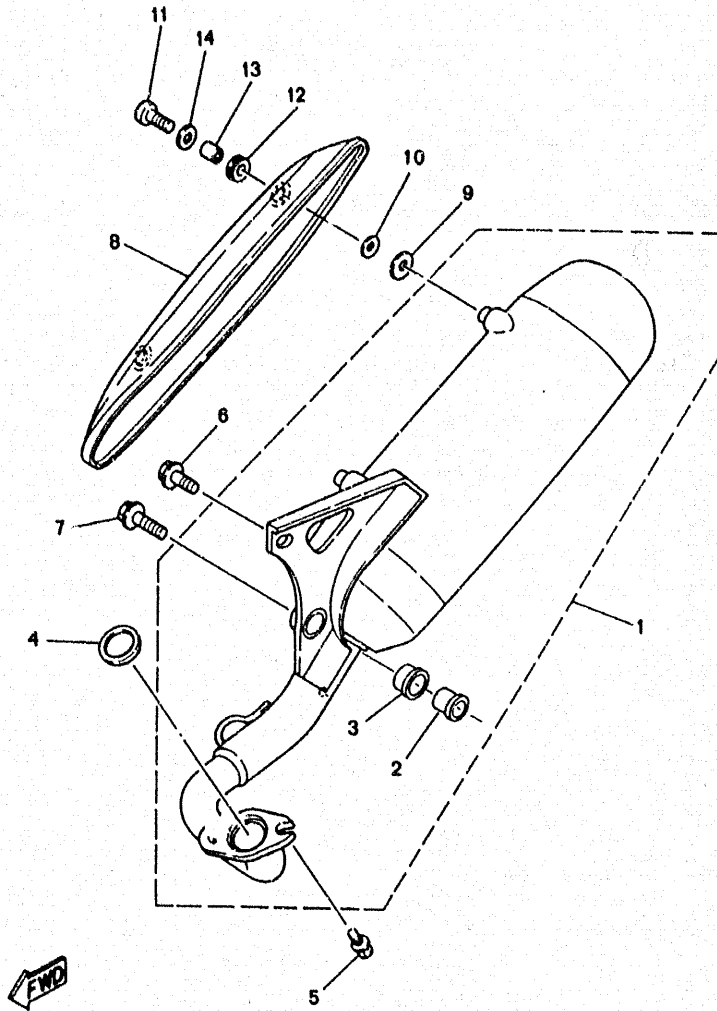
FIG. 6 - CARBURADOR



REF. N.º	CODIGO N.º	DESCRIPCION	CANT.	OBSERVACION
28	4SB-E4392-00	• VALVULA DE AGUJA	1	
29	5AD-E4396-00	• TUBO	1	
30	5AD-E4197-00	• TUBO	1	
31	4SB-E4115-00	• TAPON TORNILLO	1	
32	4SB-W0001-00	• JUEGO DE JUNTAS	1	

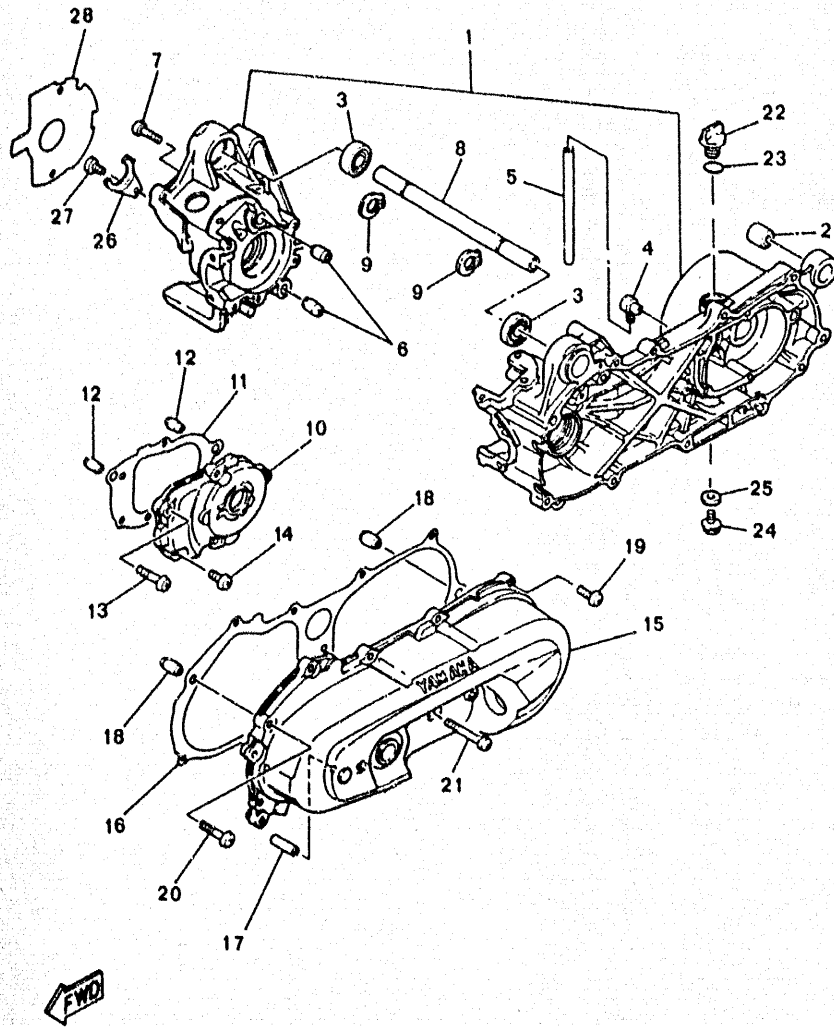


FIG. 7 - TUBO DE ESCAPE



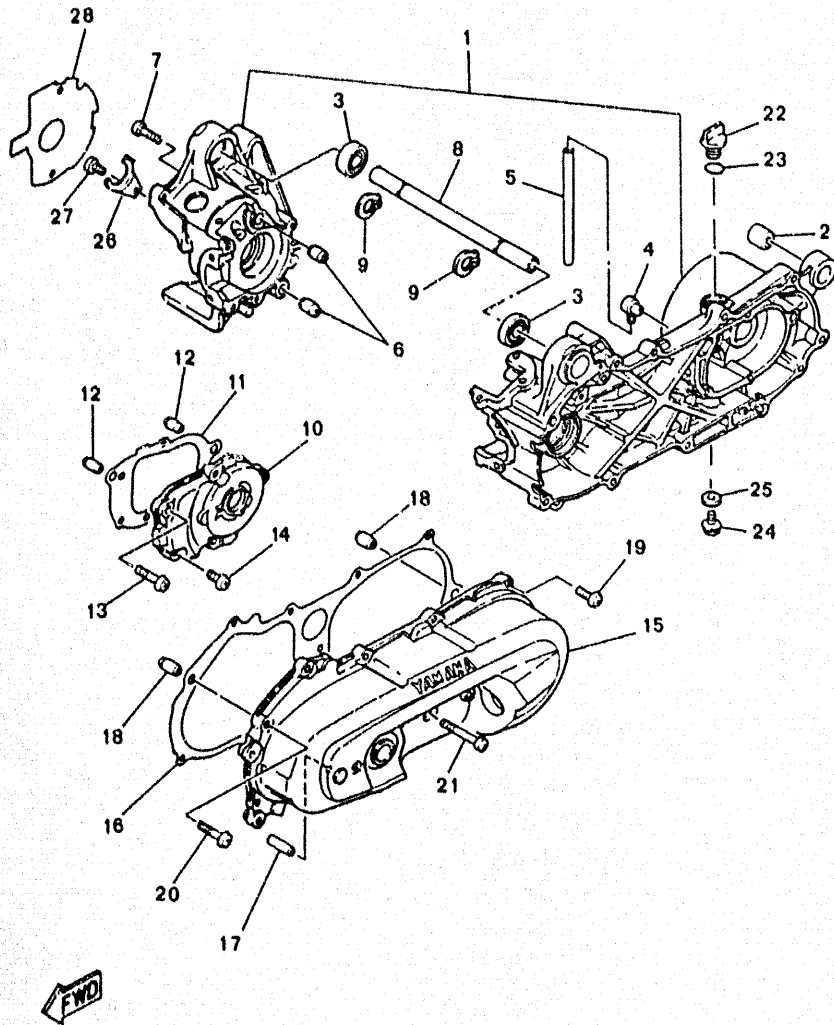
REF. N.º	CODIGO N.º	DESCRIPCION	CANT.	OBSERVACION
1	5AD-E4610-00	TUBO DE ESCAPE COMPLETO 1	1	
2	4MJ-E4445-00	• TAPON PROTECTOR	1	
3	4MJ-E4779-00	• CASQUILLO	1	
4	3WG-E4613-00	JUNTA ESCAPE	1	
5	90149-06113	TORNILLO	2	
6	95816-08020	TORNILLO HEXAGONAL CON VALONA	1	
7	95816-08030	TORNILLO HEXAGONAL CON VALONA	1	
8	5AD-E4718-00	PROTECTOR DE SILENCIADOR 1	1	
9	3WG-E4768-00	ARANDELA DE PROTECTOR	2	
10	92902-06200	ARANDELA	4	
11	98906-06016	TORNILLO ALOMADO CON (+)	2	
12	90480-12237	TAPON PROTECTOR	2	
13	90387-060G7	CASQUILLO	2	
14	3WG-E4768-10	ARANDELA DE PROTECTOR	2	

FIG. 8 - CARTER



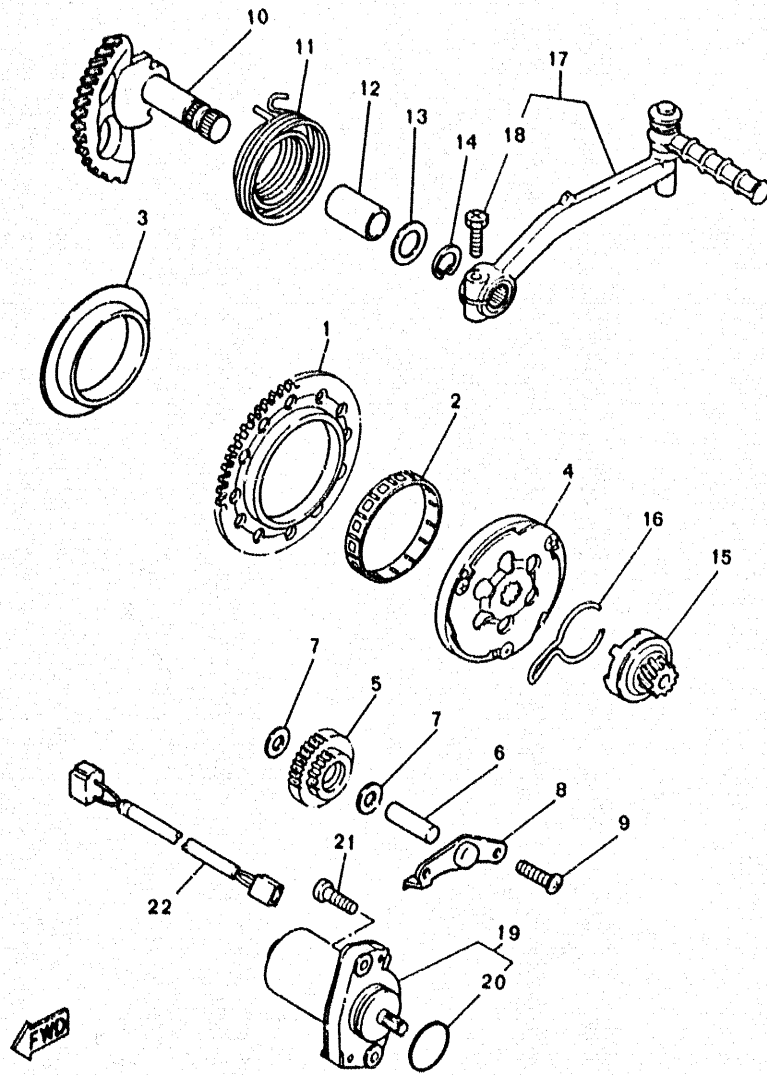
REF. N.º	CODIGO N.º	DESCRIPCION	CANT.	OBSERVACION
1	5AD-E5150-00	CARTER COMPLETO	1	
2	164-22216-00	BUJE DE AMORTIGUADOR TRASERO	1	
3	93306-00307	COJINETE	2	
4	3VL-E5371-00	RESPIRADERO	1	
5	90446-13311	TUBO	1	
6	99530-12016	TORNILLO PINTADO	2	
7	98507-06035	TORNILLO ALOMADO CON (+)	6	
8	4CU-E5317-00	ESPACIADOR MONTANTE DE MOTOR	1	
9	99009-17400	PRESILLA REDONDA	2	
10	3VL-E5421-00	TAPA DE CARTER 2	1	
11	3VL-E5461-00	JUNTA CUBIERTA DE CARTER 2	1	
12	99530-10014	PASADOR, DE ESPIGA	2	
13	98507-06035	TORNILLO ALOMADO CON (+)	2	
14	91318-06020	TORNILLO ALLEN	4	
15	5AD-E5411-00	TAPA DE CARTER 1	1	
16	5AD-E5451-00	JUNTA DE CUBIERTA DE CARTER	1	
17	3VL-E5659-00	EJE	1	
18	99530-10014	PASADOR, DE ESPIGA	2	
19	91317-06025	TORNILLO ALLEN	9	
20	91317-06035	TORNILLO ALLEN	2	
21	91317-06045	TORNILLO ALLEN	1	
22	3VL-E5363-00	TAPON DE ACEITE	1	
23	93210-14104	ANILLO O	1	
24	98501-08016	TORNILLO HEXAGONAL CON VALONA	1	
25	90430-08119	JUNTA	1	
26	3VL-E5128-00	SOPORTE	1	
27	98507-06012	TORNILLO ALOMADO CON (+)	1	

FIG. 8 - CARTER



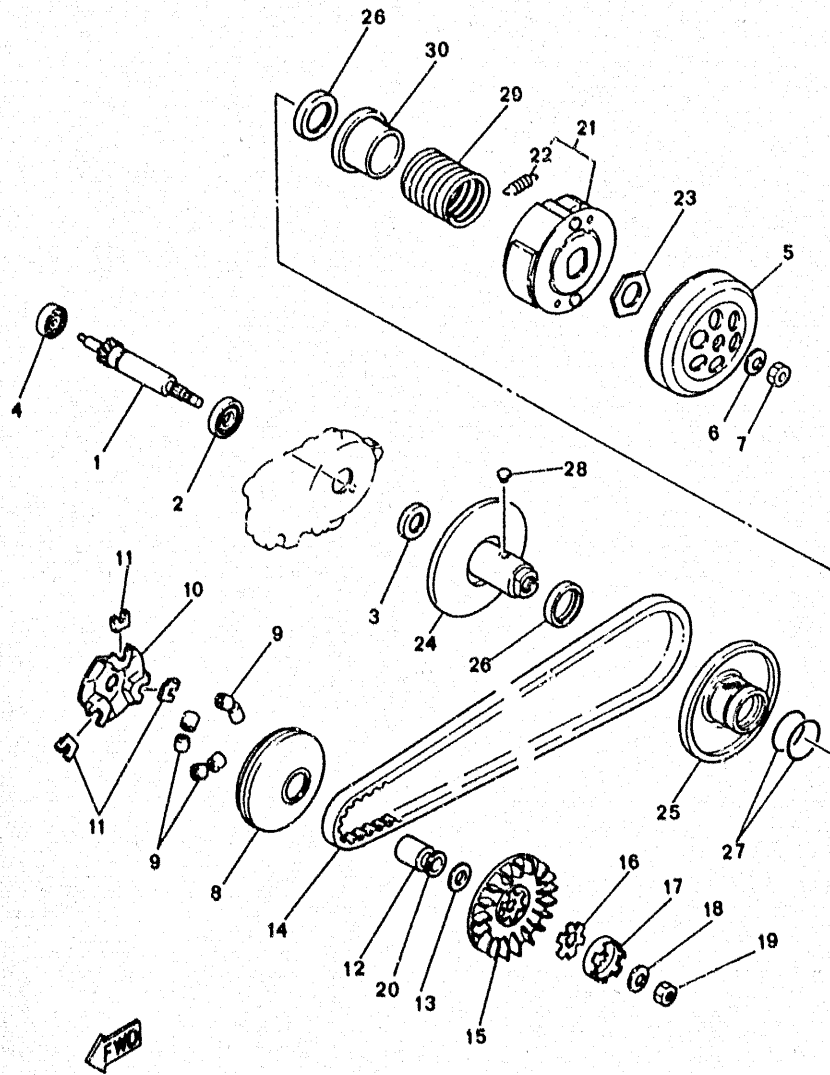
REF. N.º	CODIGO N.º	DESCRIPCION	CANT.	OBSERVACION
28	4CU-E5462-00	JUNTA CUBIERTA DE CARTER 3	1	

FIG. 9 - ARRANQUE



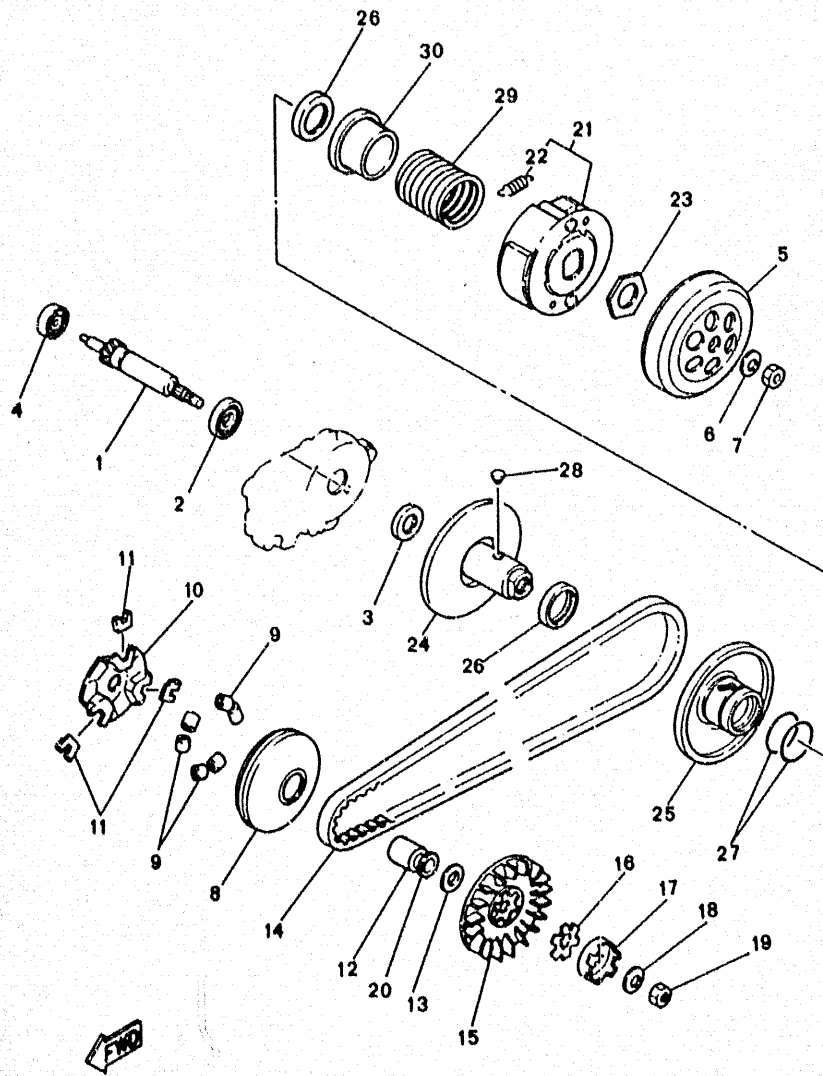
REF. N.º	CODIGO N.º	DESCRIPCION	CANT.	OBSERVACION
1	3AA-15513-00	ENGRANAJE 1	1	
2	93310-257R1	COJINETE	1	
3	3KJ-15528-00	COPA	1	
4	3VL-15570-00	EMBRAGUE DEL ARRANQUE COMPLETA	1	
5	4SB-E5650-00	ENGRANAJE NEUTRO COMPLETO	1	
6	3VL-E5659-00	EJE	1	
7	90201-084M4	ARANDELA PLANA	2	
8	4CU-E5532-00	PLACA DE ENGRANAJE NEUTRO	1	
9	98507-06012	TORNILLO ALOMADO CON (+)	2	
10	3ES-15601-00	EJE DE ARR. DE PIE COMPL.	1	
11	90508-32609	RESORTE DE TORSION	1	
12	3VL-E5632-00	BUJE SOLIDO	1	
13	90201-155G5	ARANDELA PLANA	1	
14	99009-15400	PRESILLA REDONDA	1	
15	4SB-E5631-00	ENGRANAJE DE PIÑON DE PEDAL	1	
16	3VL-E5673-00	PRESILLA	1	
17	4CU-X5620-00	PALANCA PUESTA EN MARCHA COMP.	1	
18	97316-06025	• TORNILLO HEXAGONAL	1	
19	4CU-H1800-00	MOTOR DE ARRANQUE COMPLETO	1	
20	93210-23614	• ANILLO O	1	
21	91318-06020	TORNILLO ALLEN	2	
22	5AD-H2541-00	CABLE CONDUCTOR	1	

FIG. 10 - EMBRAGUE



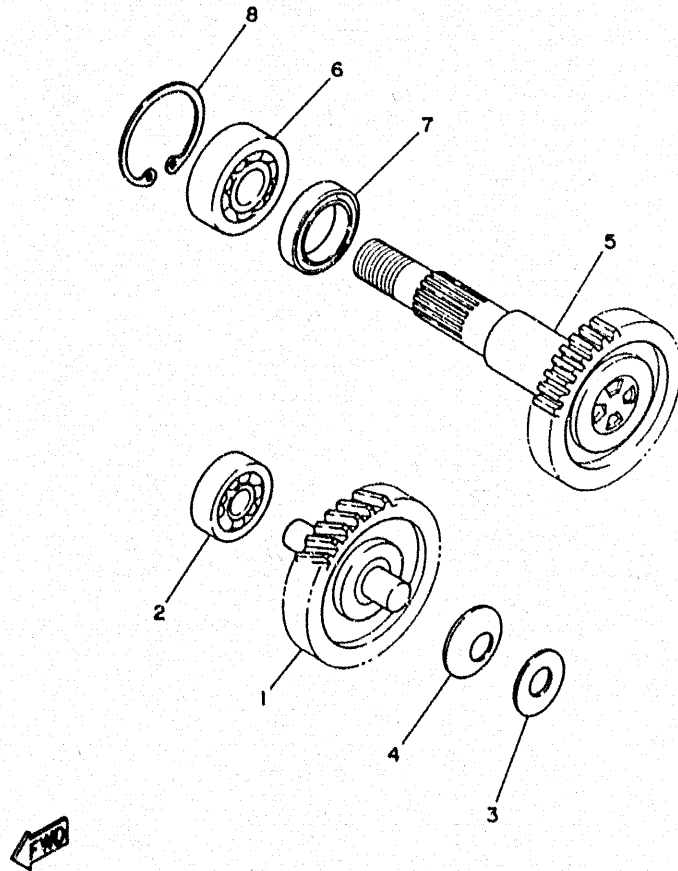
REF. N.º	CODIGO N.º	DESCRIPCION	CANT.	OBSERVACION
1	3VL-E6111-00	ENGRANAJE TRACC. PRIMARIA	1	
2	93306-20301	COJINETE	1	
3	93102-17342	RETEN ACEITE	1	
4	93306-20006	COJINETE (B6200)	1	
5	5BR-E6611-00	CAJA DE EMBRAGUE COMPLETO	1	
6	90179-10370	TUERCA	1	
7	3VL-F5384-00	ARANDELA DE RUEDA	1	
8	4CU-E7620-00	ROLDANA PRIMARIA MOVIL	1	
9	3VL-E7632-01	CONTRAPESO	6	
10	3VL-E7623-00	LEVA	1	
11	3VL-E7653-00	CORREDERA	3	
12	90387-135U9	CASQUILLO	1	
13	90201-133M8	ARANDELA PLANA	1	
14	3AA-17641-00	CORREA EN V	1	
15	3VL-E7611-00	DISCO FIJADOR DE POLEA	1	
16	90214-13055	ARANDELA DE GARRA	1	
17	3VL-E5657-00	EMBRAGUE SIN RETORNO	1	
18	90208-10012	ARANDELA DE RESORTE CONICO	1	
19	90170-10219	TUERCA	1	
20	4PC-E7654-00	ESPACIADOR 1	1	
21	5BR-E6620-00	PORTADOR DE EMBRAGUE COMPLETO	1	
22	5BR-E6626-00	RESORTE CONTRAPESO EMBRAGUE 1	2	
23	90170-28860	TUERCA	1	
24	5BR-E7660-00	ROLDANA SECUNDARIA FIJA COMPL.	1	
25	5BR-E7670-00	ROLDANA SECUNDARIA CORREDIZA	1	
26	93104-34832	RETEN ACEITE	2	
27	93210-368E7	ANILLO O	2	

FIG. 10 - EMBRAGUE



REF. N.º	CODIGO N.º	DESCRIPCION	CANT.	OBSERVACION
28	5BR-E7664-00	PASADOR DE GUIA	2	
29	90501-35864	RESORTE DE COMPRESION	1	
30	5BR-E7684-00	ASIENTO DE RESORTE SECUNDARIO	1	

FIG. 11 - TRANSMISION



REF.		DESCRIPCION	CANT.	OBSERVACION
N.º	CODIGO N.º			
1	4SB-E7410-00	EJE PRINCIPAL COMPLETO	1	
2	93306-20006	COJINETE (B6200)	1	
3	90201-140G5	ARANDELA PLANA	1	
4	90208-14047	ARANDELA DE RESORTE CONICO	1	
5	5AD-E7420-00	EJE DE TRACCION COMPLETO	1	
6	93306-20346	COJINETE	1	
7	3VL-E7465-00	SELLO DE FIELTRO	1	
8	93420-40064	COJINETE DE RODILLOS DE EMPUJE	1	

CONTENIDO

MOTOR

CILINDRO. CULATA	B2
CIGÜEÑAL. PISTON	B3
CUBIERTA DE AIRE. VENTILADOR.....	B4
BOMBA DE ACEITE	B5
ADMISION	B6
CARBURADOR	B7-B8
TUBO DE ESCAPE	B9
CARTER	B10-B11
ARRANQUE	B12
EMBRAGUE	B13-B14
TRANSMISION	B15

BASTIDOR

BASTIDOR.....	C2
FRONTAL DELANTERO	C3
CUERPO CENTRAL	C4
DEPOSITO DE ACEITE	C5
SUSPENSION TRASERA	C6
HORQUILLA DELANTERA.....	C7-C8
DEPOSITO DE COMBUSTIBLE.....	C9
ASIENTO	C10
RUEDA DELANTERA.....	C11
FRENO DELANTERO	C12
RUEDA TRASERA	C13
MANILLAR Y CABLES	C14
BOMBA DE FRENO DELANTERO	C15
BASE DE REPOSAPIES	D2
ESCUDO DE SALVAPIERNAS.....	D3
CARENADO DE FARO DELANTERO.....	D4

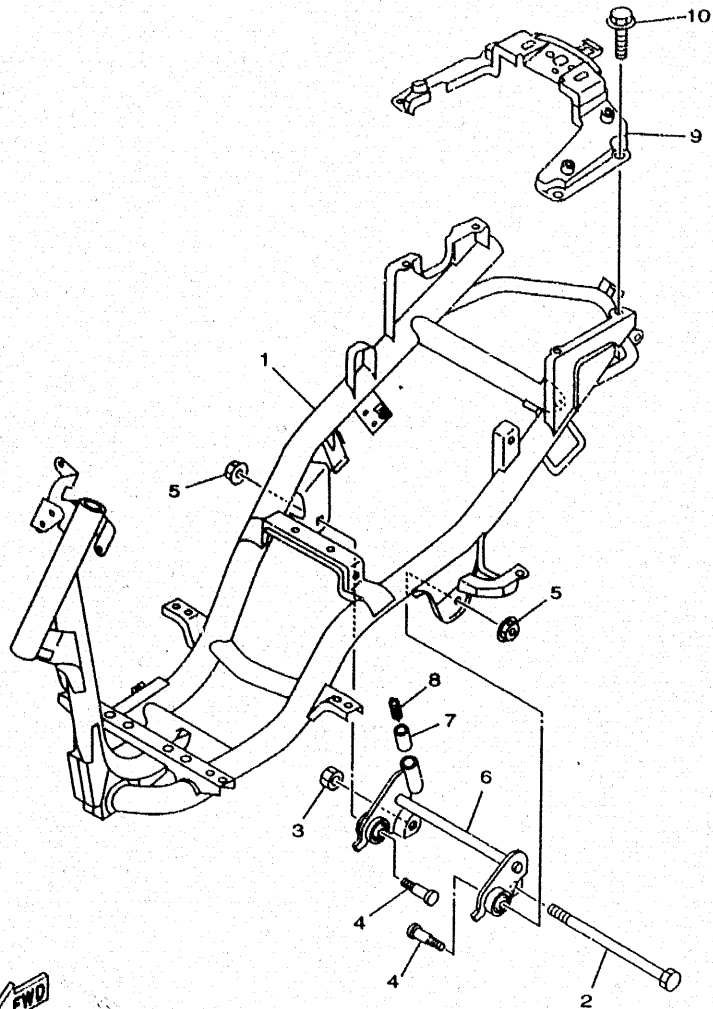
ELECTRICO

GENERADOR.....	D5
LUZ DE DESTELLADOR.....	D6
PANEL DE CUENTA KMS. Y TESTIGOS.....	D7
FARO DELANTERO	D8
GRUPO LUCES TRASERAS	D9
GRUPO CONMUTADORES CON MANETAS.....	D10
GRUPO ELECTRICO 1	D11
GRUPO ELECTRICO 2	D12

INDICE

INDICE NUMERICO	M1 - M2
-----------------------	---------

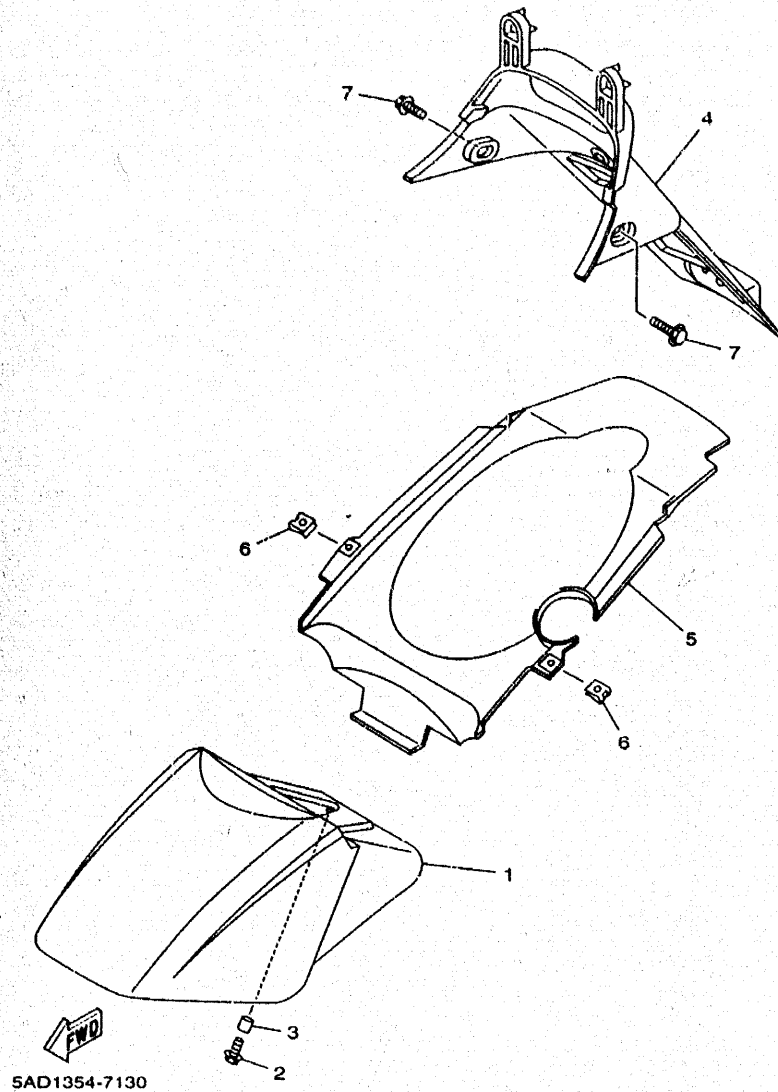
FIG. 12 - BASTIDOR



5AD1354-7120

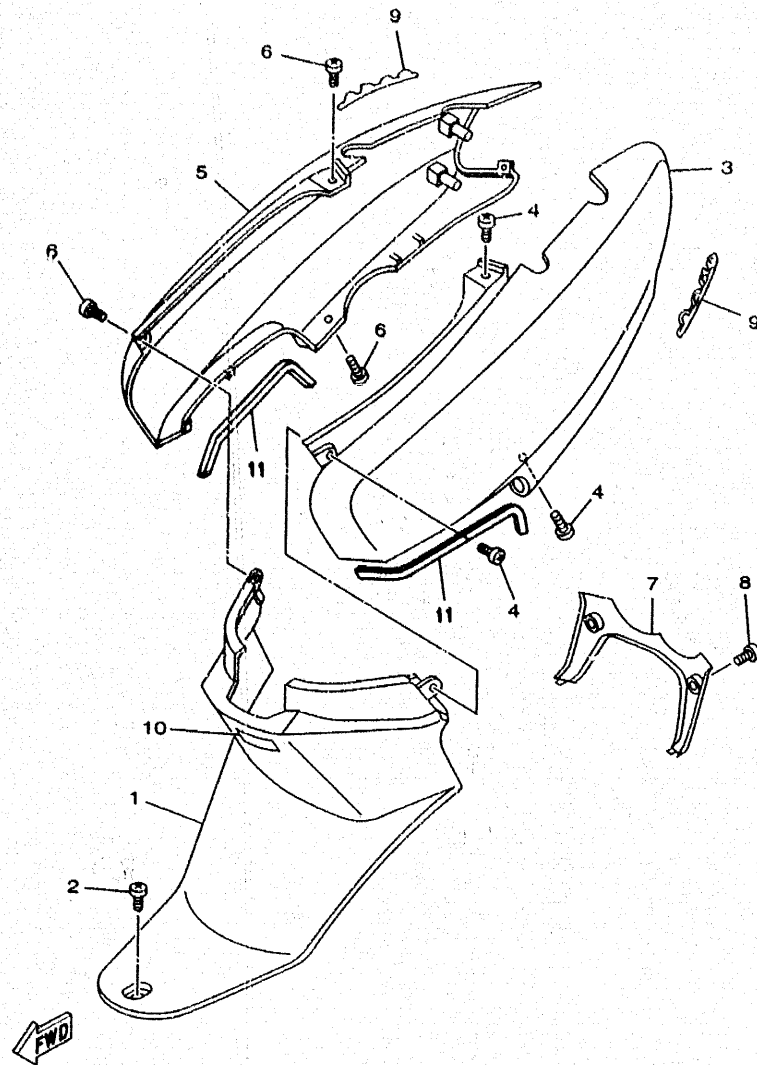
REF. N.º	CODIGO N.º	DESCRIPCION	CANT.	OBSERVACION
1	5AD-F1110-00-33	BASTIDOR COMPLETO	1	UR YAMAHA BLACK
2	3KJ-21481-00	PERNO DE MONTAJE DE MOTOR 1	1	
3	95607-12200	TUERCA DE AUTO-CIERRE	1	
4	3WG-F1481-10	PERNO DE MONTAJE DE MOTOR 1	2	
5	90185-10840	TUERCA DE AUTO-CIERRE	2	
6	5AD-F1410-00	SOPORTE DE MOTOR COMPLETO	1	
7	3WG-F139X-00	AMORTIGUADOR	2	
8	90501-29517	RESORTE DE COMPRESION	2	
9	5AD-F1232-01	REFUERZO TRASERO	1	
10	95821-08012	TORNILLO HEXAGONAL CON VALONA	4	

FIG. 13 - FRONTAL DELANTERO



REF. N.º	CODIGO N.º	DESCRIPCION	CANT.	OBSERVACION
1	5AD-F1511-00-P0	GUARDABARRO DELANTERO	1	UR DULL YELLOWISH RED COCKTAIL, 2
	5AD-F1511-00-P1	GUARDABARRO DELANTERO	1	UR DULL PURPLUSH BLUE METALLIC, D
	5AD-F1511-00-P2	GUARDABARRO DELANTERO	1	UR DARK GRAYISH RED COCKTAIL, 2
	5AD-F1511-00-P3	GUARDABARRO DELANTERO	1	UR DARK PURPLUSH BLUE CANDY, 3
2	95801-06016	TORNILLO HEXAGONAL CON VALONA	3	
3	90387-060A7	CASQUILLO	3	
4	5AD-F1611-10	GUARDABARRO TRASERO	1	UR YAMAHA BLACK
5	5AD-F1629-00	GUARDABARRO	1	
6	90183-05042	TUERCA DE RESORTE	2	
7	90119-06044	TORNILLO CON ARANDELA	2	

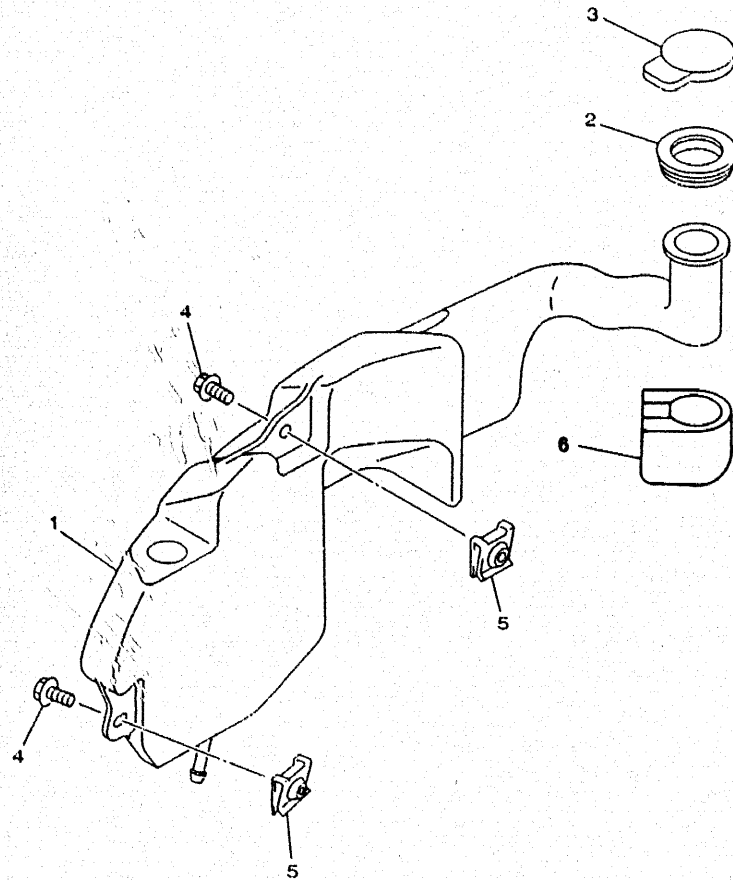
FIG. 14 - CUERPO CENTRAL



SAD1354-7140

REF. N.º	CODIGO N.º	DESCRIPCION	CANT.	OBSERVACION
1	5AD-F1711-00	CUERPO CENTRAL 1	1	UR YAMAHA BLACK
2	90149-06184	TORNILLO	1	
3	5AD-F1721-00-P0	TAPA CENTRAL	1	UR DULL YELLOWISH RED COCKTAIL, 2
	5AD-F1721-00-P1	TAPA CENTRAL	1	UR DULL PURPLISH BLUE METALLIC, 0
	5AD-F1721-00-P2	TAPA CENTRAL	1	UR DARK GRAYISH RED COCKTAIL, 2
	5AD-F1721-00-P3	TAPA CENTRAL	1	UR DARK PURPLISH BLUE CANDY, 3
4	97706-50016	TORNILLO PARA CHAPA ALOMADO	3	
5	5AD-F1731-00-P0	CUBIERTA LATERAL 3	1	UR DULL YELLOWISH RED COCKTAIL, 2
	5AD-F1731-00-P1	CUBIERTA LATERAL 3	1	UR DULL PURPLISH BLUE METALLIC, 0
	5AD-F1731-00-P2	CUBIERTA LATERAL 3	1	UR DARK GRAYISH RED COCKTAIL, 2
	5AD-F1731-00-P3	CUBIERTA LATERAL 3	1	UR DARK PURPLISH BLUE CANDY, 3
6	97706-50016	TORNILLO PARA CHAPA ALOMADO	3	
7	5AD-F171N-00-P0	CUBIERTA LATERAL 3	1	UR DULL YELLOWISH RED COCKTAIL, 2
	5AD-F171N-00-P1	CUBIERTA LATERAL 3	1	UR DULL PURPLISH BLUE METALLIC, 0
	5AD-F171N-00-P2	CUBIERTA LATERAL 3	1	UR DARK GRAYISH RED COCKTAIL, 2
	5AD-F171N-00-P3	CUBIERTA LATERAL 3	1	UR DARK PURPLISH BLUE CANDY, 3
8	97706-50016	TORNILLO PARA CHAPA ALOMADO	2	
9	5AD-F1781-00	EMBLEMA 1	2	
10	5AD-F415E-20	EMBLEMA DE PRECUACION	1	
11	5AD-F1711-00	GOMA AMORTIG.	2	

FIG. 15 - DEPOSITO DE ACEITE



REF. N.º	CODIGO N.º	DESCRIPCION	CANT.	OBSERVACION
1	5AD-F1751-00	DEPOSITO DE ACEITE	1	
2	5AD-F414E-00	SELLO 2	1	
3	3WG-F1771-00	TAPON DEPOSITO ACEITE	1	
4	95801-06016	TORNILLO HEXAGONAL CON VALONA	2	
5	90183-06816	TUERCA DE RESORTE	2	
6	5AD-F4184-00	GOMA AMORTIG. 4	1	


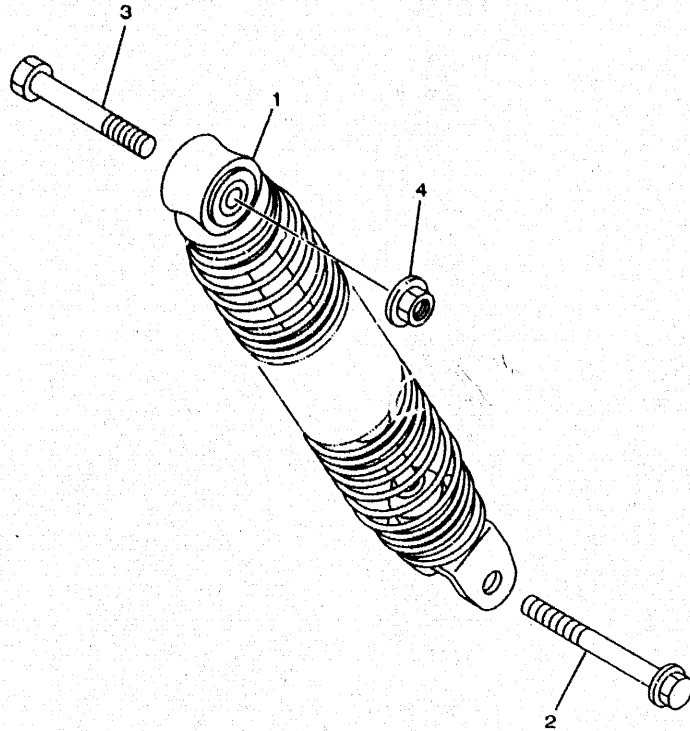

5AD1354-7150

FIG. 16 - SUSPENSION TRASERA

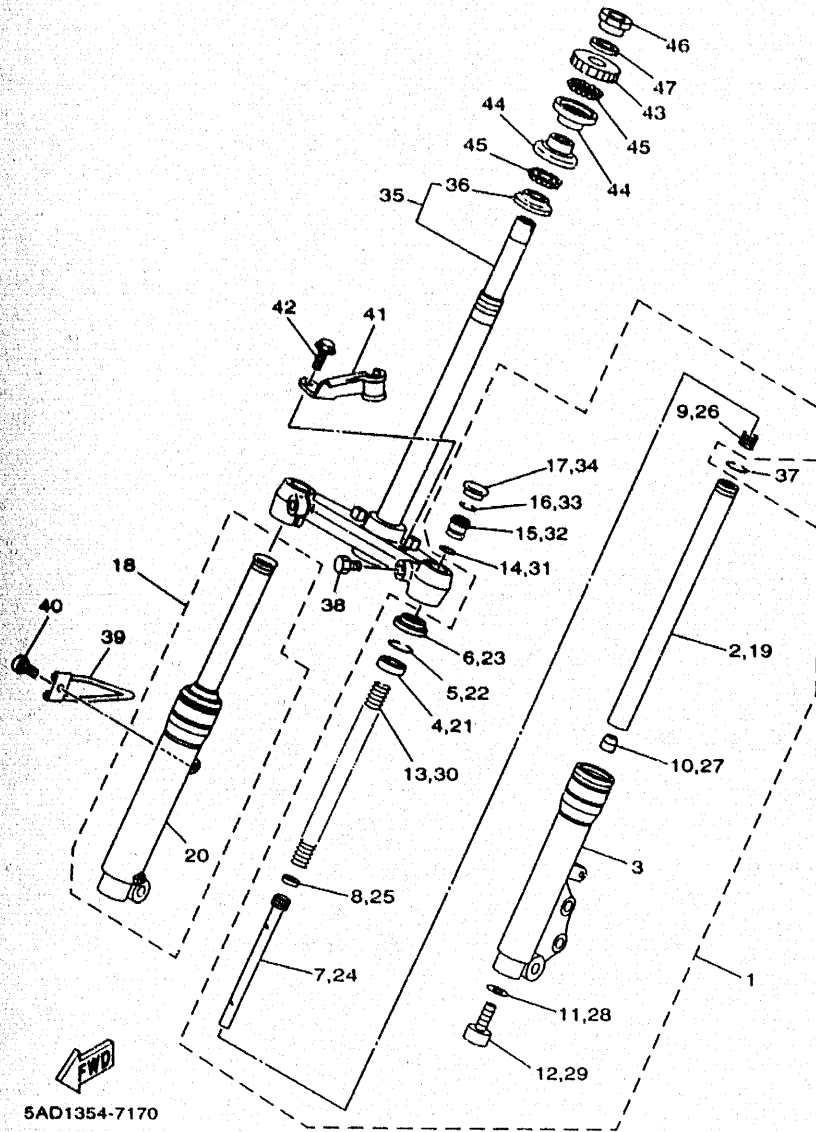


REF. N.º	CODIGO N.º	DESCRIPCION	CANT.	OBSERVACION
1	5AD-F2210-00	AMORTIGUADOR TRASERO COMPLETO	1	
2	90105-08121	TORNILLO CON VALONA	1	
3	90101-10872	TORNILLO HEXAGONAL	1	
4	90185-10840	TUERCA DE AUTO-CIERRE	1	



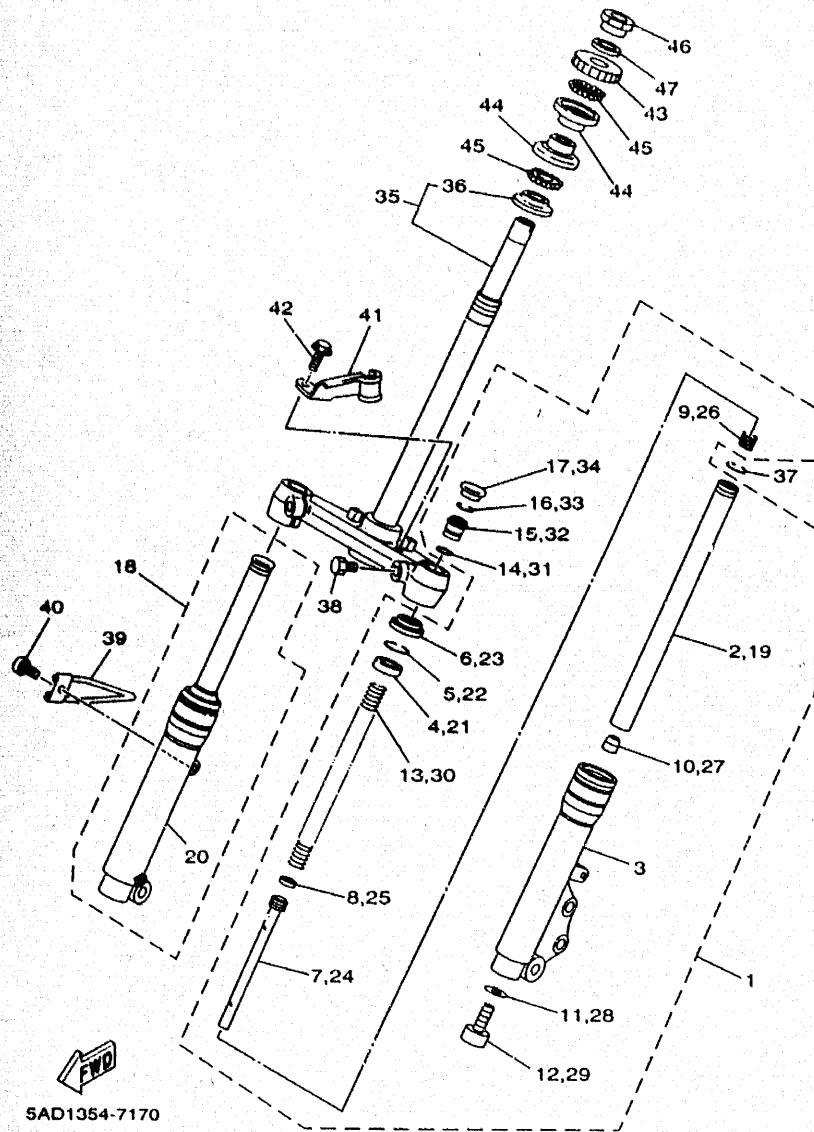
5AD1354-7160

FIG. 17 - HORQUILLA DELANTERA



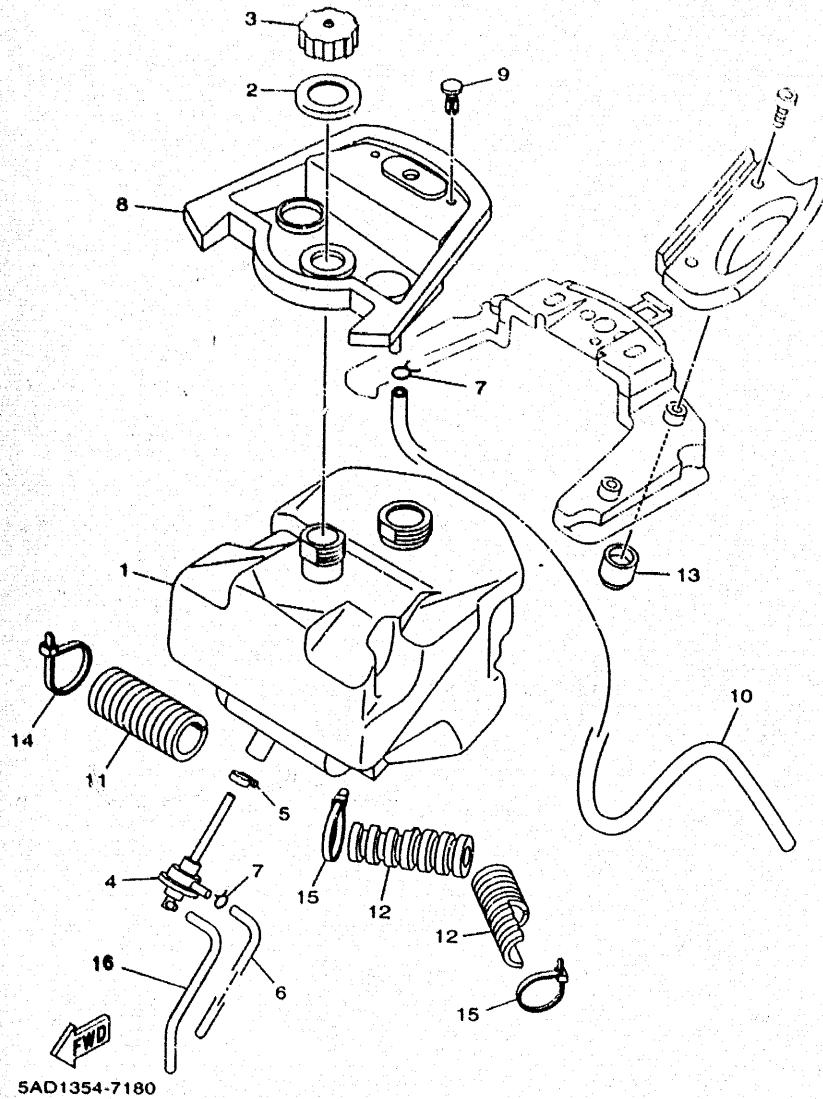
REF. N.º	CODIGO N.º	DESCRIPCION	CANT.	OBSERVACION
1	5AD-F3102-00-3C	BRAZO HORQUILLA DEL. COMP. (I)	1	U/R LIGHT YELLOWISH GRAY MET.1
2	5AD-F3110-00	• TUBO INTERIOR COMPLETO 1	1	
3	5AD-F3126-00-3C	• TUBO EXTERIOR 1	1	U/R LIGHT YELLOWISH GRAY MET.1
4	93102-26436	• RETEN ACEITE	1	
5	4PC-F3156-00	• PRESILLA RETEN DE ACEITE	1	
6	3VP-23144-00	• GUARDAPOLVO	1	
7	5AD-F3171-00	• PISTON HORQUILLA DELANT.	1	
8	4PC-F3157-00	• ANILLO DE PISTON	1	
9	4PC-F3151-00	• RESORTE DE REBOTE	1	
10	4PC-F3173-00	• VASTAGO AHUSADO	1	
11	90201-088F2	• ARANDELA PLANA	1	
12	91311-08025	• TORNILLO ALLEN	1	
13	5AD-F3141-00	• RESORTE HORQUILLA DELANT.	1	
14	93210-168C9	• ANILLO O	1	
15	4PC-F3111-00	• TAPON	1	
16	4PC-F3183-00	• PRESILLA REDONDA	1	
17	4PC-F3154-00	• TAPON TUBO INTERIOR	1	
18	5AD-F3103-10-3C	BRAZO HORQUILLA DEL. COMP. (D)	1	U/R LIGHT YELLOWISH GRAY MET.1
19	5AD-F3110-00	• TUBO INTERIOR COMPLETO 1	1	
20	5AD-F3136-10-3C	• TUBO EXTERIOR 2	1	U/R LIGHT YELLOWISH GRAY MET.1
21	93102-26436	• RETEN ACEITE	1	
22	4PC-F3156-00	• PRESILLA RETEN DE ACEITE	1	
23	3VP-23144-00	• GUARDAPOLVO	1	
24	5AD-F3171-10	• PISTON HORQUILLA DELANT.	1	
25	4PC-F3157-00	• ANILLO DE PISTON	1	
26	4PC-F3151-00	• RESORTE DE REBOTE	1	
27	4PC-F3173-00	• VASTAGO AHUSADO	1	

FIG. 17 - HORQUILLA DELANTERA

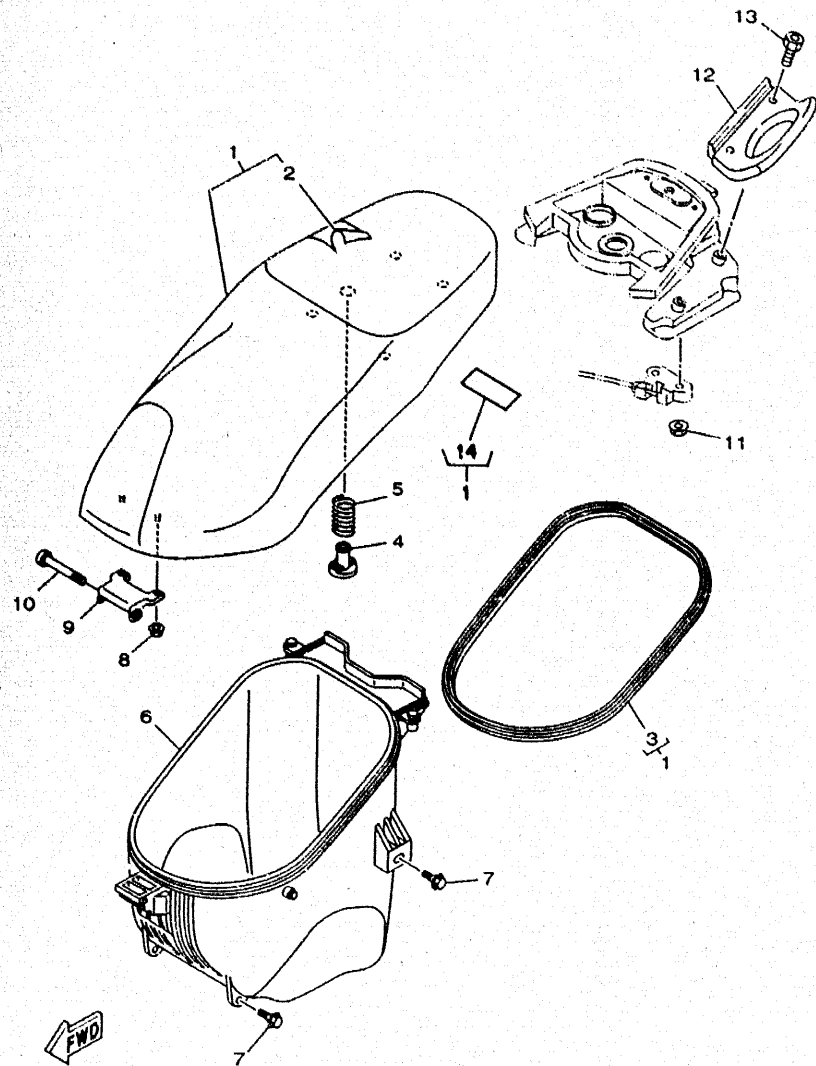


REF. N.º	CODIGO N.º	DESCRIPCION	CANT.	OBSERVACION
28	90201-088F2	• ARANDELA PLANA	1	
29	91311-08025	• TORNILLO ALLEN	1	
30	5AD-F3141-00	• RESORTE HORQUILLA DELANT.	1	
31	93210-168C9	• ANILLO O	1	
32	4PC-F3111-00	• TAPON	1	
33	4PC-F3183-00	• PRESILLA REDONDA	1	
34	4PC-F3154-00	• TAPON TUBO INTERIOR	1	
35	5AD-F3340-00-33	SOPORTE INFERIOR COMPLETO	1	UR YAMAHA BLACK
36	4SB-F3414-00	PISTA DE BOLA 4	1	
37	4PC-F3153-00	ANILLO DE ENGANCHE	2	
38	95821-10030	TORNILLO HEXAGONAL CON VALONA	2	
39	4MJ-F3317-00	SOSTEN DE CABLE	1	
40	98501-06010	TORNILLO ALOMADO CON (+)	1	
41	4PC-F5876-00	SOPORTE DE MANGUERA FRENO 2	1	
42	95806-06012	TORNILLO HEXAGONAL CON VALONA	1	
43	4SB-F3411-00	PISTA DE BOLA 1	1	
44	4SB-F3412-00	PISTA DE BOLA 2	2	
45	4SB-F3812-00	COJINETE DE DIRECCION	2	
46	4SB-F3453-01	TUERCA ACCESORIA 1	1	
47	4SB-F3427-00	ARANDELA	1	

FIG. 18 - DEPOSITO DE COMBUSTIBLE



REF. N.º	CODIGO N.º	DESCRIPCION	CANT.	OBSERVACION
1	5AD-F4110-00	DEPOSITO DE COMBUSTIBLE COMP.	1	
2	5AD-F414G-00	SELLO	1	
3	4MJ-F4610-00	TAPON COMPLETO	1	
4	5AD-F4500-00	GRIFO DE COMBUSTIBLE 1	1	
5	90450-25823	BRIDA, MANGUERA	1	
6	5AD-F4311-00	TUBO DE COMBUSTIBLE 1	1	
7	90467-08853	PRESILLA	2	
8	5AD-F414A-02	CUBIERTA DE LLENADOR	1	
9	5AD-H4316-00	TUERCA ACCESORIO DE CUERPO	2	
10	5AD-F416A-00	TUBO	1	
11	5AD-F4181-00	GOMA AMORTIGUADOR DE MONTAJE 1	1	
12	5AD-F4182-00	GOMA AMORTIGUADOR DE MONTAJE 2	2	
13	5AD-F4183-01	GOMA AMORTIGUADOR DE MONTAJE 3	2	
14	90464-13804	BRIDA	1	
15	90464-13804	BRIDA	2	
16	5AD-E4349-00	TUBO	1	

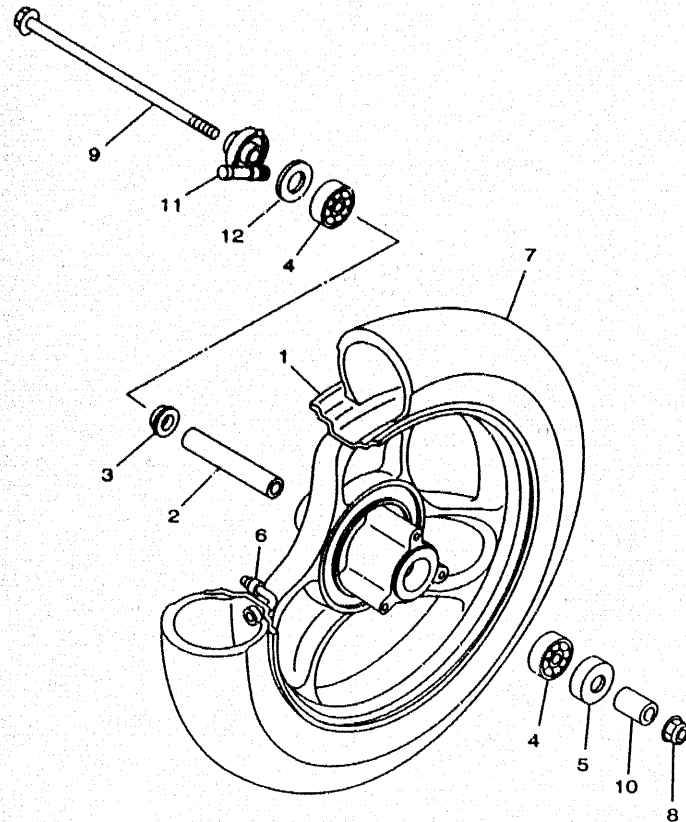


5AD1354-7190

FIG. 19 - ASIENTO

REF. N.º	CODIGO N.º	DESCRIPCION	CANT.	OBSERVACION
1	5AD-F4730-01	ASIENTO DOBLE COMPLETO	1	UR NEGRO
2	5AD-F4731-00	• FUNDA DE SILLIN DOBLE	1	UR NEGRO
3	5AD-F475M-00	• SELLO	1	
4	5AD-F4781-00	SOPORTE RESORTE 1	1	
5	5AD-F479A-00	MUELLE 1	1	
6	5AD-F473R-00	CAJA 1	1	
7	90109-063F1	TORNILLO	4	
8	90179-06403	TUERCA	2	
9	5AD-F4726-00	BISAGRA SILLIN	1	
10	5AD-F4727-00	PASADOR ACCESORIO DE ASIENTO	1	
11	90179-06403	TUERCA	2	
12	5AD-F1165-00-3C	MANIJA FIJA	2	UR LIGHT YELLOWISH GRAY MET.1
13	91311-08025	TORNILLO ALLEN	4	
14	5AD-F1668-00	ETIQUETA DE FRANJA	1	

FIG. 20 - RUEDA DELANTERA

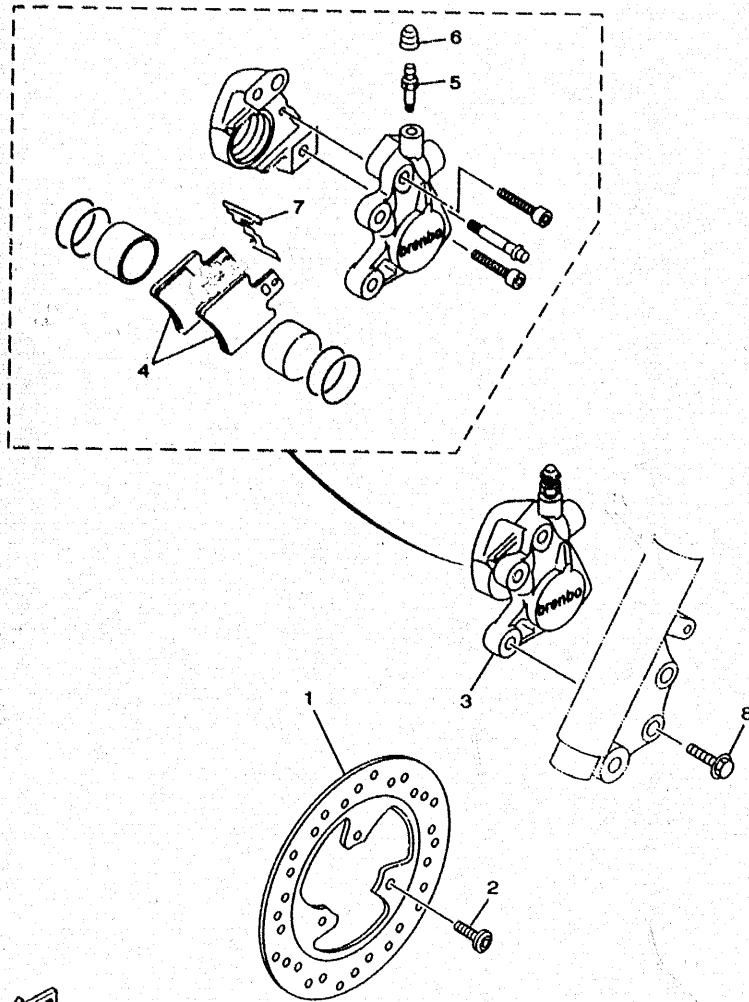


REF. N.º	CODIGO N.º	DESCRIPCION	CANT.	OBSERVACION
1	5AD-F5168-00-3C	LLANTA FUNDIDA DELANTERA	1	UR LIGHT YELLOWISH GRAY MET. 1
2	5AD-F5117-00	ESPACIADOR DE COJINETE	1	
3	4KH-F5115-00	BRIDA DE ESPACIADOR 1	1	
4	93306-300Y8	COJINETE	2	
5	93106-20001	RETEN ACEITE	1	
6	3VL-F5170-10	VALVULA DE AIRE COMPLETA	1	
7		NEUMATICO	1	UR 120/70-12 CHENG-SHIN
		NEUMATICO	1	UR 120/70-12 PIRELLI
8	90185-10840	TUERCA DE AUTO-CIERRE	1	
9	486-22141-01	EJE DE BASCULANTE	1	
10	5AD-F5105-00	CASQUILLO	1	
11	5AD-F5190-00	UNIDAD DE REENVIO CUENTA KMS.	1	
12	5AD-F5119-00	RETEN GUARDAPOLVOS	1	



5AD1354-7200

FIG. 21 - FRENO DELANTERO

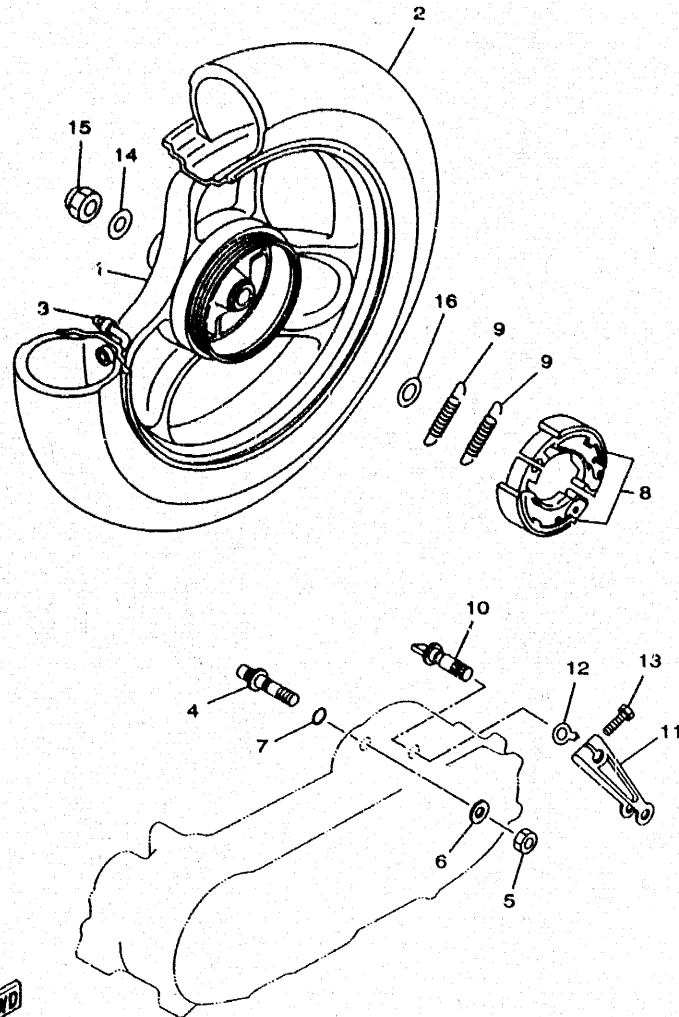


REF. N.º	CODIGO N.º	DESCRIPCION	CANT.	OBSERVACION
1	5AD-F5831-00	DISCO DE FRENO	1	
2	90149-08814	TORNILLO	3	
3	4CU-F580T-20	CALIBRE COMPLETO (IZQUIERDO)	1	
4	4CU-F5811-00	• COJIN DE CALIBRE	2	
5	4CU-F5824-00	• TORNILLO DE RESPIRADERO	1	
6	4CU-F5825-00	• TAPA	1	
7	4CU-F5819-00	• SOPORTE DE COJIN	1	
8	95821-08030	TORNILLO HEXAGONAL CON VALONA	2	



5AD1354-7210

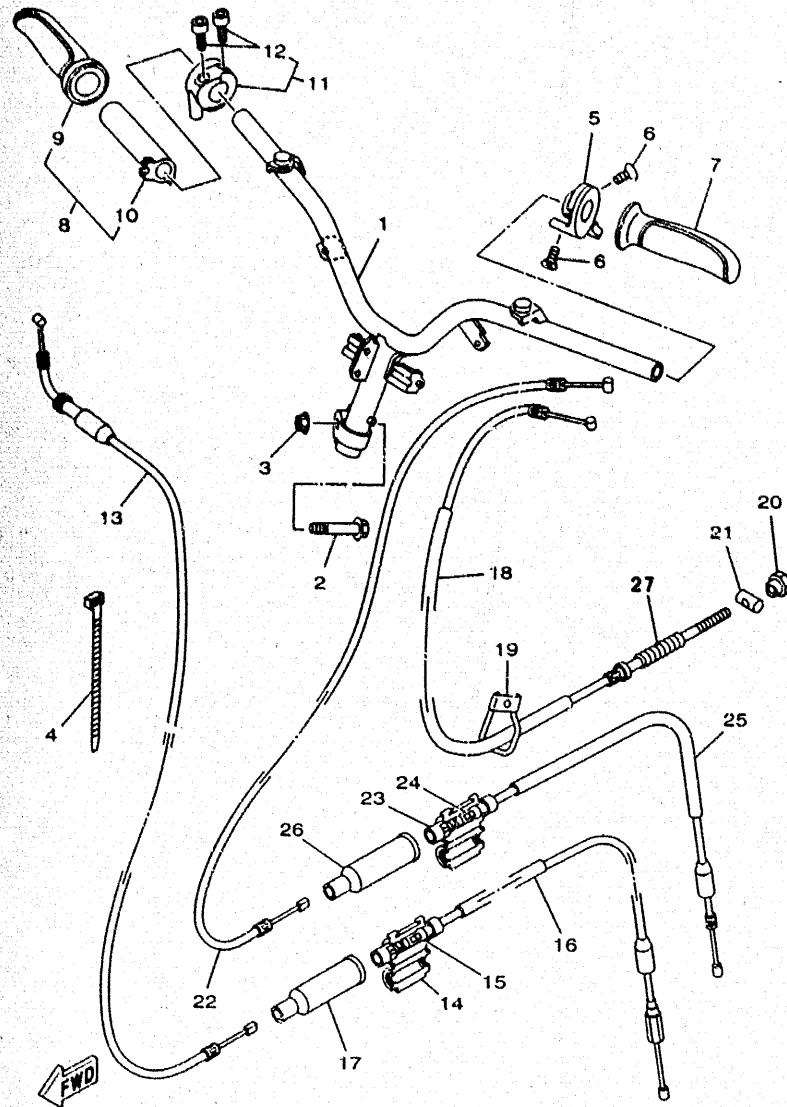
FIG. 22 - RUEDA TRASERA



REF. N.º	CODIGO N.º	DESCRIPCION	CANT.	OBSERVACION
1	4PC-F5338-00-3C	LLANTA FUNDICION TRASERA	1	UR LIGHT YELLOWISH GRAY MET. 1
2		NEUMATICO	1	UR 130/70-12 CHENG-SHIN
		NEUMATICO	1	UR 130/70-12 PIRELLI
3	3VL-F5170-10	VALVULA DE AIRE COMPLETA	1	
4	3VL-F5326-00	PASADOR PIVOTE	1	
5	93210-07435	ANILLO O	1	
6	3VL-F5182-00	TUERCA DE EJE	1	
7	3VL-F5384-00	ARANDELA DE RUEDA	1	
8	2JL-W2536-10	JUEGO DE ZAPATA DE FRENO	1	
9	90506-15260	RESORTE DE TENSION	2	
10	3AA-25351-00	ARBOL DE LEVAS	1	
11	3VL-F5355-00	PALANCA DE ARBOL DE LEVAS	1	
12	5AD-F533A-00	PLACA DE INDICADOR	1	
13	90101-06291	TORNILLO HEXAGONAL	1	
14	90201-142M6	ARANDELA PLANA	1	
15	90185-14081	TUERCA DE AUTO-CIERRE	1	
16	90201-17255	ARANDELA PLANA	1	

5AD1354-7220

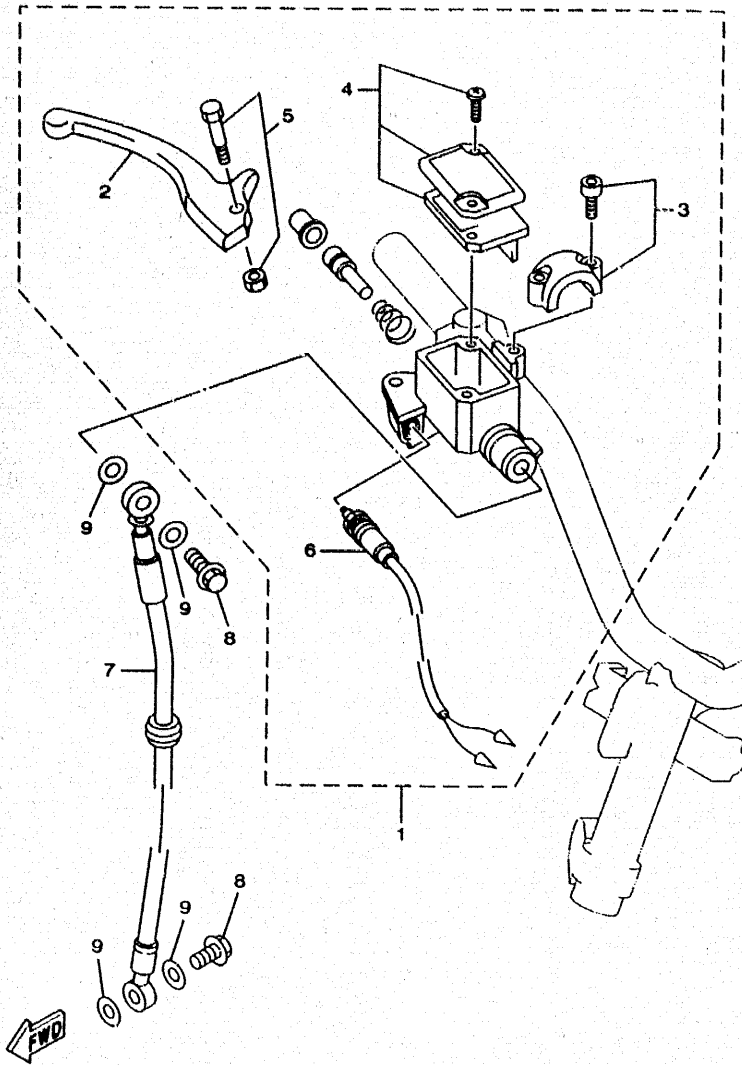
FIG. 23 - MANILLAR Y CABLES



5AD1354-7230

REF. N.º	CODIGO N.º	DESCRIPCION	CANT.	OBSERVACION
1	5AD-F6110-00	MANILLAR COMPLETO	1	
2	90105-10036	TORNILLO CON VALONA	1	
3	90185-10840	TUERCA DE AUTO-CIERRE	1	
4	90464-13804	BRIDA	1	
5	5AD-E4201-00	PALANCA DE AHOGADOR COMPL.	1	
6	98701-03006	TORNILLO AVELLANADO CON (+)	2	
7	5AD-F6241-00	EMPUÑADURA (MI)	1	
8	5AD-F6240-00	EMPUÑADURA COMPLETA	1	
9	5AD-F6242-00	EMPUÑADURA (MD)	1	
10	5AD-F6243-00	TUBO DE GUIA MANDO ACELERADOR	1	
11	5AD-F625E-00	CUERPO ACELERADOR	1	
12	91318-05016	TORNILLO ALLEN	2	
13	5AD-F6311-00	CABLE DE ACELERADOR 1	1	
14	5AD-F6312-00	CABLE DE ACELERADOR 2	1	
15	3WG-F6261-00	CONECTOR DE CABLE	1	
16	3WG-F6263-00	PIEZA DE CONEXION	1	
17	3WG-F6329-00	CAPUCHON DE GOMA	1	
18	5AD-F6351-00	CABLE DE FRENO	1	
19	5AD-F637H-00	SOPORTE	1	
20	90179-06176	TUERCA	1	
21	90249-12008	PASADOR	1	
22	5AD-F6331-00	CABLE DE ARRANQUE	1	
23	3WG-F6261-00	CONECTOR DE CABLE	1	
24	3WG-F6263-00	PIEZA DE CONEXION	1	
25	5AD-F6334-00	CABLE DE ARRANQUE 2	1	
26	3WG-F6329-00	CAPUCHON DE GOMA	1	
27	90501-122E1	RESORTE DE COMPRESION	1	

FIG. 24 - BOMBA DE FRENO DELANTERO



5AD1354-7240

REF. N.º	CODIGO N.º	DESCRIPCION	CANT.	OBSERVACION
1	5AD-F583T-00	CILINDRO MAESTRO COMPLETO	1	
2	5AD-H3922-00	• PALANCA 2	1	
3	4SB-F5867-00	• SOPORTE DE CILINDRO MAESTRO	1	
4	4SB-F5852-00	• TAPA DE TANQUE DE RESERVA	1	
5	4SB-H3945-00	• PERNO DE PALANCA	1	
6	3VL-H3980-00	• INTERRUPT. PARADA DELANTERO	1	
7	5AD-F5872-01	MANGUERA DE FRENO 1	1	
8	2RN-F5877-00	TORNILLO DE ACEITE 1	2	
9	90201-10118	ARANDELA PLANA	4	

CONTENIDO

MOTOR

CILINDRO. CULATA	B2
CIGÜEÑAL. PISTON	B3
CUBIERTA DE AIRE. VENTILADOR	B4
BOMBA DE ACEITE	B5
ADMISION	B6
CARBURADOR	B7-B8
TUBO DE ESCAPE	B9
CARTER	B10-B11
ARRANQUE	B12
EMBRAGUE	B13-B14
TRANSMISION	B15

BASTIDOR

BASTIDOR	C2
FRONTAL DELANTERO	C3
CUERPO CENTRAL	C4
DEPOSITO DE ACEITE	C5
SUSPENSION TRASERA	C6
HORQUILLA DELANTERA	C7-C8
DEPOSITO DE COMBUSTIBLE	C9
ASIENTO	C10
RUEDA DELANTERA	C11
FRENO DELANTERO	C12
RUEDA TRASERA	C13
MANILLAR Y CABLES	C14
BOMBA DE FRENO DELANTERO	C15
BASE DE REPOSAPIES	D2
ESCUDO DE SALVAPIERNAS	D3
CARENADO DE FARO DELANTERO	D4

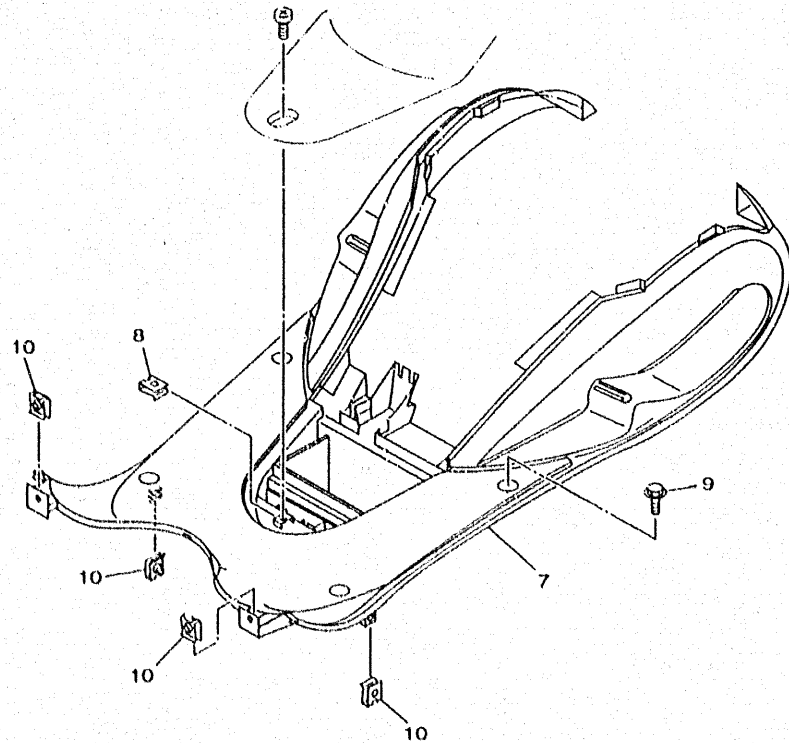
ELECTRICO

GENERADOR	D5
LUZ DE DESTELLADOR	D6
PANEL DE CUENTA KMS. Y TESTIGOS	D7
FARO DELANTERO	D8
GRUPO LUCES TRASERAS	D9
GRUPO CONMUTADORES CON MANETAS	D10
GRUPO ELECTRICO 1	D11
GRUPO ELECTRICO 2	D12

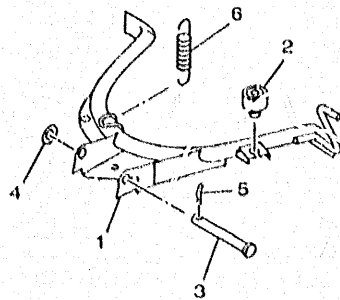
INDICE

INDICE NUMERICO	M1 - M2
-----------------------	---------

FIG. 25 - BASE DE REPOSAPIES

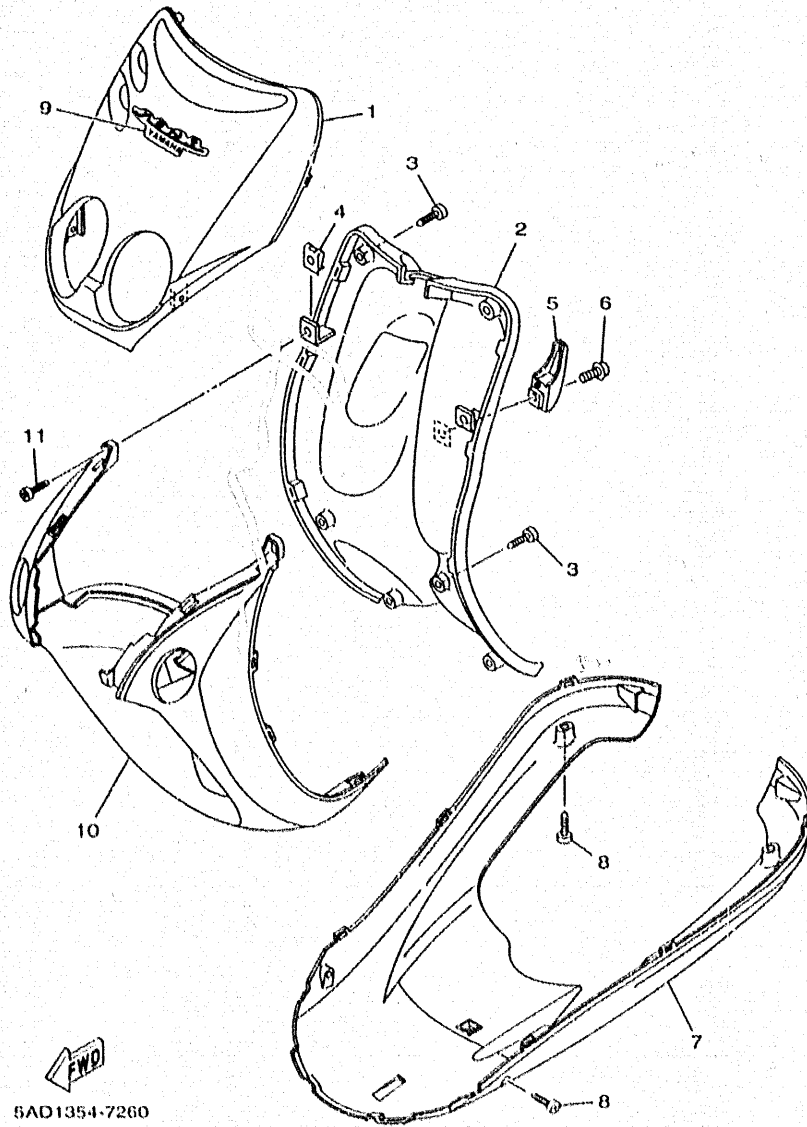


REF. N.º	CODIGO N.º	DESCRIPCION	CANT.	OBSERVACION
1	5AD-F7111-01	CABALLETE CENTRAL	1	
2	2JW-F7114-00	TOPE DE CABALLETE CENTRAL	1	
3	90240-10132	PASADOR CON HOYO	1	
4	90202-10120	ARANDELA DE PLACA	1	
5	90468-12006	PRESILLA	1	
6	90506-32464	RESORTE DE TENSION	1	
7	5AD-F7481-00	TABLERO DE APOYAPIE	1	UR YAMAHA BLACK
8	90183-06816	TUERCA DE RESORTE	1	
9	90119-06118	TORNILLO CON ARANDELA	4	
10	90183-05042	TUERCA DE RESORTE	4	



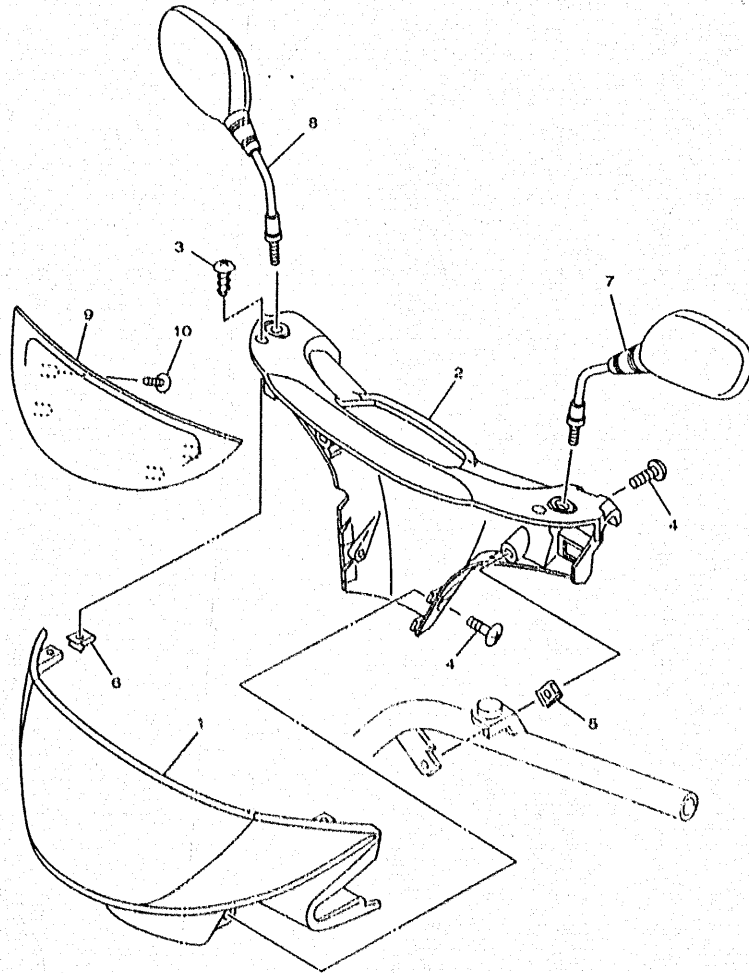
FWD
5AD1354-7250

FIG. 26 - ESCUDO DE SALVAPIERNAS



REF. N.º	CODIGO N.º	DESCRIPCION	CANT.	OBSERVACION
1	5AD-F8311-00-P0	SALVAPIERNAS 1	1	UR DULL YELLOWISH RED COCKTAIL, 2
	5AD-F8311-00-P1	SALVAPIERNAS 1	1	UR DULL PURPLISH BLUE METALLIC, 0
	5AD-F8311-00-P2	SALVAPIERNAS 1	1	UR DARK GRAYISH RED COCKTAIL, 2
	5AD-F8311-00-P3	SALVAPIERNAS 1	1	UR DARK PLUSLUSH BLUE CANDY, 3
2	5AD-F8312-00	SALVAPIERNAS 2	1	UR YAMAHA BLACK
3	97706-50016	TORNILLO PARA CHAPA ALOMADO	6	
4	90183-05042	TUERCA DE RESORTE	2	
5	5AD-F8379-00	GANCHO	1	UR YAMAHA BLACK
6	90159-06816	TORNILLO CON ARANDELA	1	
7	5AD-F6385-00	CUBIERTA INFERIOR	1	UR LIGHT WARM GRAY
8	97706-50016	TORNILLO PARA CHAPA ALOMADO	4	
9	5AD-F8315-00	EMBLEMA	1	
10	5AD-F1519-00-P0	MOLDURA DE GUARDABARRO	1	UR GLL YELLOWISH RED COCKTAIL, 2
	5AD-F1519-00-P1	MOLDURA DE GUARDABARRO	1	UR DULL PURPLISH BLUE METALLIC, 0
	5AD-F1519-00-P2	MOLDURA DE GUARDABARRO	1	UR DARK GRAYISH RED COCKTAIL, 2
	5AD-F1519-00-P3	MOLDURA DE GUARDABARRO	1	UR DARK PLUSLUSH BLUE CANDY, 3
11	97706-50016	TORNILLO PARA CHAPA ALOMADO	2	

FIG. 27 - CARENADO DE FARO DELANTERO

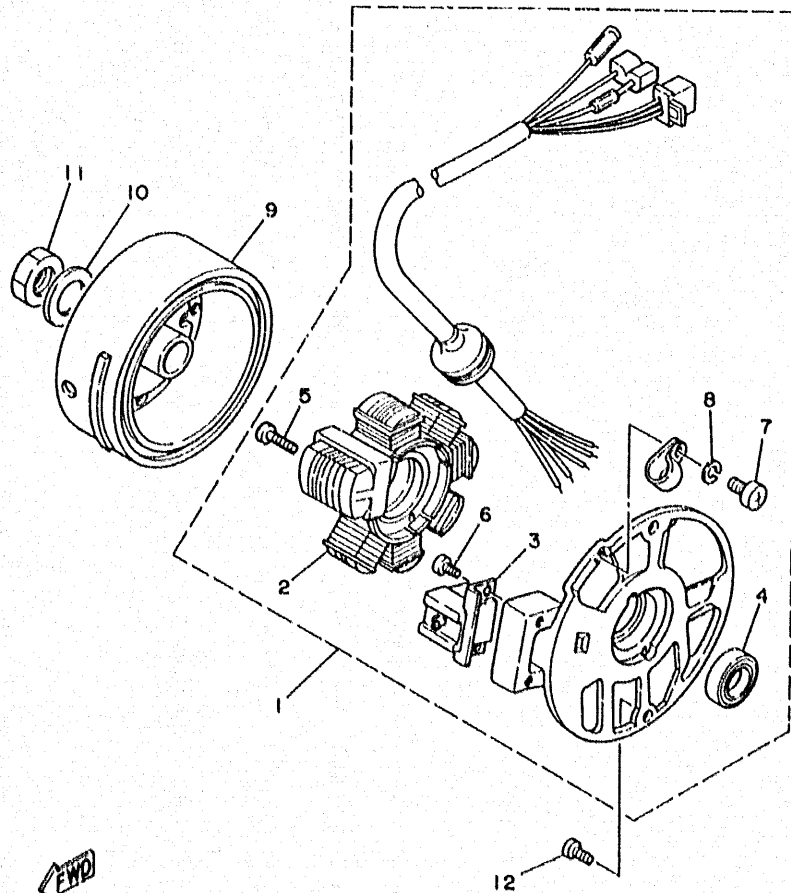


REF. N.º	CODIGO N.º	DESCRIPCION	CANT.	OBSERVACION
1	5AD-F6143-00-P0	CUBIERTA DE MANILLAR SUPERIOR 1	1	UR DULL YELLOWISH RED COCKTAIL, 2
	5AD-F6143-00-P1	CUBIERTA DE MANILLAR SUPERIOR 1	1	UR DULL PURPLISH BLUE METALLIC, 0
	5AD-F6143-00-P2	CUBIERTA DE: MANILLAR SUPERIOR 1	1	UR DARK GRAYISH RED COCKTAIL, 2
	5AD-F6143-00-P3	CUBIERTA DE MANILLAR SUPERIOR 1	1	UR DARK PURPLISH BLUE CANDY, 3
2	5AD-F6145-00	CUBIERTA DE MANILLAR SUPERIOR 2	1	UR YAMAHA BLACK
3	97706-50016	TORNILLO PARA CHAPA ALOMADO	2	
4	90150-05020	TORNILLO CABEZA REDONDA	4	
5	90183-05817	TUERCA DE RESORTE	2	
6	90183-05042	TUERCA DE RESORTE	2	
7	5AD-F6280-00	ESPEJO COMPLETO (MI)	1	
8	5AD-F6290-00	ESPEJO COMPLETO (MD)	1	
9	5AD-F6234-00	PARABRISAS	1	
10	97706-50016	TORNILLO PARA CHAPA ALOMADO	4	



5AD1254-7270

FIG. 28 - GENERADOR

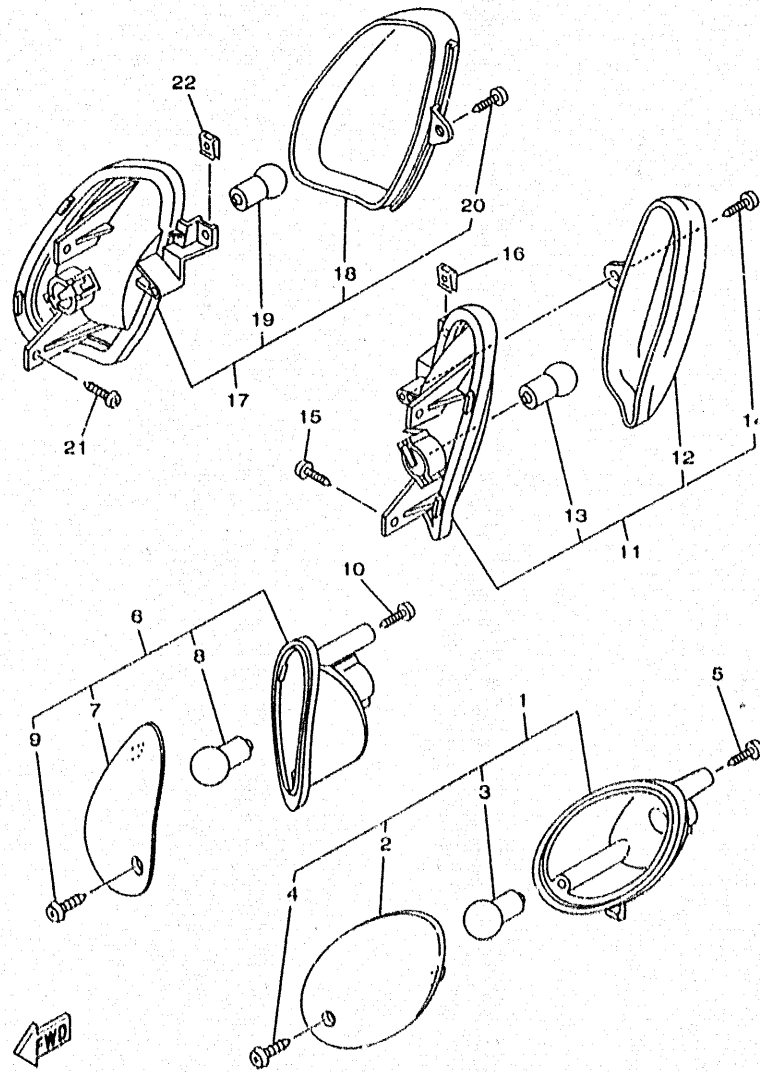


REF. N.º	CODIGO N.º	DESCRIPCION	CANT.	OBSERVACION
1	JKJ-85560-00	CONJUNTO BASE	1	
2	2JA-81403-M0	• ESTATOR COMPLETO	1	
3	2JA-85580-M0	• BOBINA DE PULSACION	1	
4	93104-19097	• RETEN ACEITE	1	
5	98511-05020	• TORNILLO ALOMADO CON (+)	2	
6	98580-05010	• TORNILLO ALOMADO CON (+)	2	
7	98501-04006	• TORNILLO ALOMADO CON (+)	1	
8	92901-04100	• ARANDELA GROWER	1	
9	2JA-85550-00	ROTOR COMPLETO	1	
10	92901-10600	ARANDELA PLANA	1	
11	90170-10219	TUERCA	1	
12	98507-06016	TORNILLO HEXAGONAL	2	



3VP1010-0280

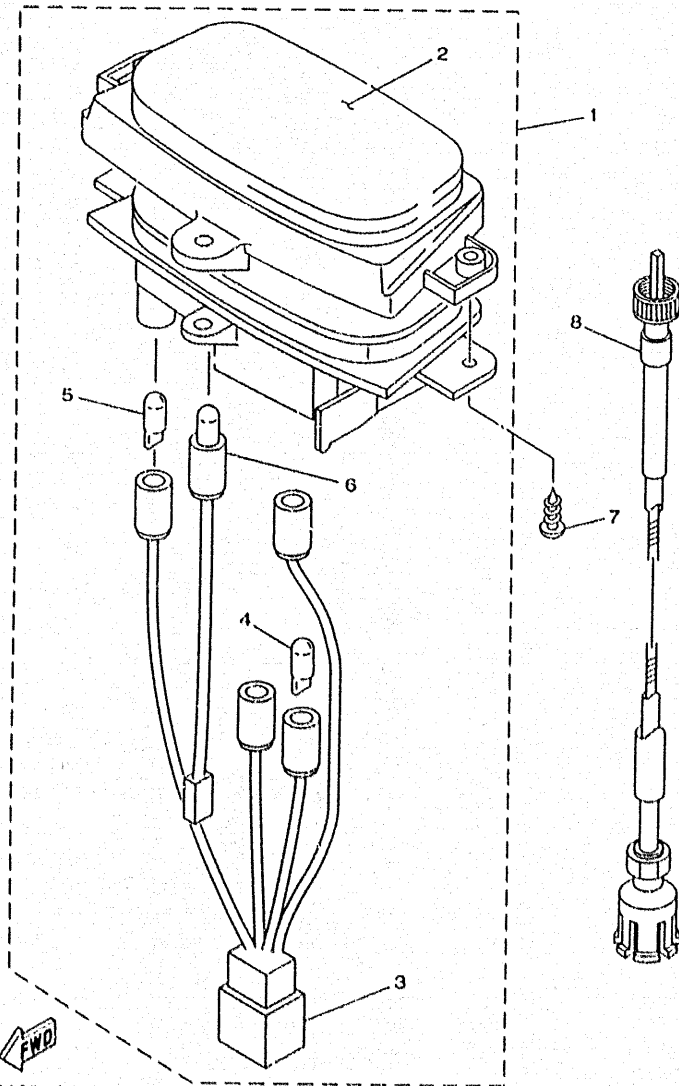
FIG. 29 - LUZ DE DESTELLADOR



5AD1354-7290

REF. N.º	CODIGO N.º	DESCRIPCION	CANT.	OBSERVACION
1	5AD-H3310-00	INTERMITENTE DE LUZ DEL.	1	
2	5AD-H3312-00	• LENTE DE INTERMITENTE	1	
3	3TH-H3311-00	• BOMBILLA DE INTERMITENTE	1	
4	5AD-H3333-00	• TORNILLO ACCESORIO DE LENTE	1	
5	97706-50016	TORNILLO PARA CHAPA ALOMADO	2	
6	5AD-H3320-00	INTERMITENTE DE LUZ	1	
7	5AD-H3322-00	• LENTE DE INTERMITENTE 2	1	
8	3TH-H3311-00	• BOMBILLA DE INTERMITENTE	1	
9	5AD-H3333-00	• TORNILLO ACCESORIO DE LENTE	1	
10	97706-50016	TORNILLO PARA CHAPA ALOMADO	2	
11	5AD-H3330-00	INTERMITENTE DE LUZ	1	
12	5AD-H3332-00	• LENTE DE INTERMITENTE	1	
13	3TH-H3311-00	• BOMBILLA DE INTERMITENTE	1	
14	5AD-H3333-00	• TORNILLO ACCESORIO DE LENTE	1	
15	97706-50016	TORNILLO PARA CHAPA ALOMADO	2	
16	90183-05042	TUERCA DE RESORTE	1	
17	5AD-H3340-00	INTERMITENTE LUZ TRAS. COMPL.	1	
18	5AD-H3342-00	• LENTE DE INTERMITENTE	1	
19	3TH-H3311-00	• BOMBILLA DE INTERMITENTE	1	
20	5AD-H3333-00	• TORNILLO ACCESORIO DE LENTE	1	
21	97706-50016	TORNILLO PARA CHAPA ALOMADO	2	
22	90183-05042	TUERCA DE RESORTE	1	

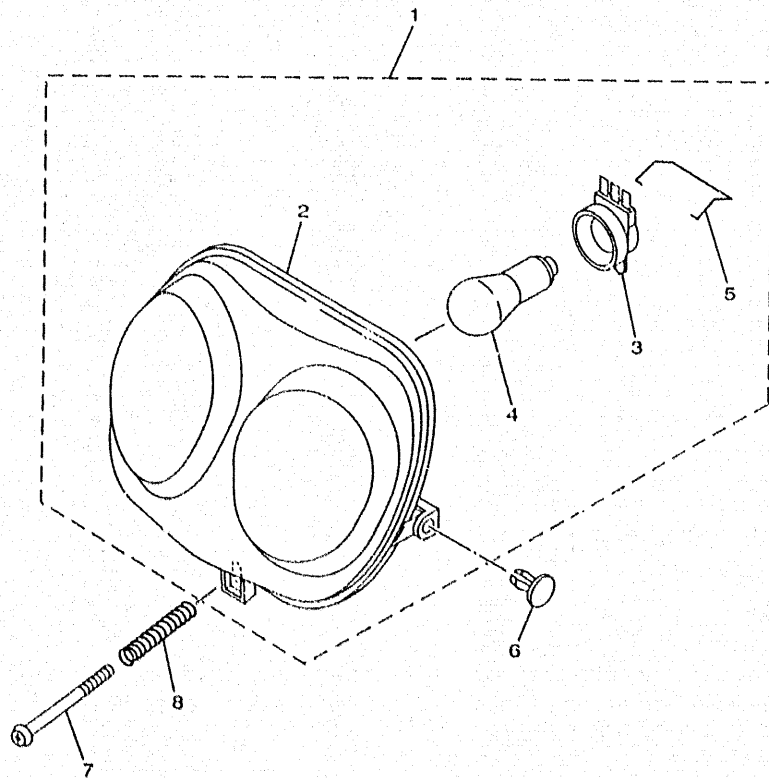
FIG. 30 - PANEL DE CUENTA KMS. Y TESTIGO



5AD1354-7300

REF. N.º	CODIGO N.º	DESCRIPCION	CANT.	OBSERVACION
1	5AD-H3510-00	VELOCIMETRO COMPLETO	1	
2	4SB-H353K-00	• TAPA CRISTAL	1	
3	5AD-H3520-00	• INSTALACION ELECT. MEDIDORES	1	
4	4MJ-H3516-00	• LAMPARA	2	
5	4MJ-H3517-00	• LAMPARA	2	
6	5AD-H3538-00	• ENCHUFE DE DESTELLADOR	1	
7	97706-50016	TORNILLO PARA CHAPA ALOMADO	2	
8	5AD-H3550-00	CABLE DE VELOCIMETRO COMPLETO	1	

FIG. 31 - FARO DELANTERO



REF. N.º	CODIGO N.º	DESCRIPCION	CANT.	OBSERVACION
1	5AD-H4310-10	UNIDAD DE FARO DELANTERO COMPL.	1	
2	5AD-H4103-10	• UNIDAD FARO DELANTERO COMPL.	1	
3	3WG-F4312-00	• PORTALAMPARA	1	
4	5AD-H4314-00	• BOMBILLA DE FARO DELANTERO	1	
5	3WG-H4324-00	• RESORTE DE REFLECTOR	1	
6	5AD-H4316-00	TUERCA ACCESORIO DE CUERPO	2	
7	90157-04810	TORNILLO CABEZA CONICA PLANA	1	
8	5AD-H4332-00	RESORTE DE TORNILLO	1	


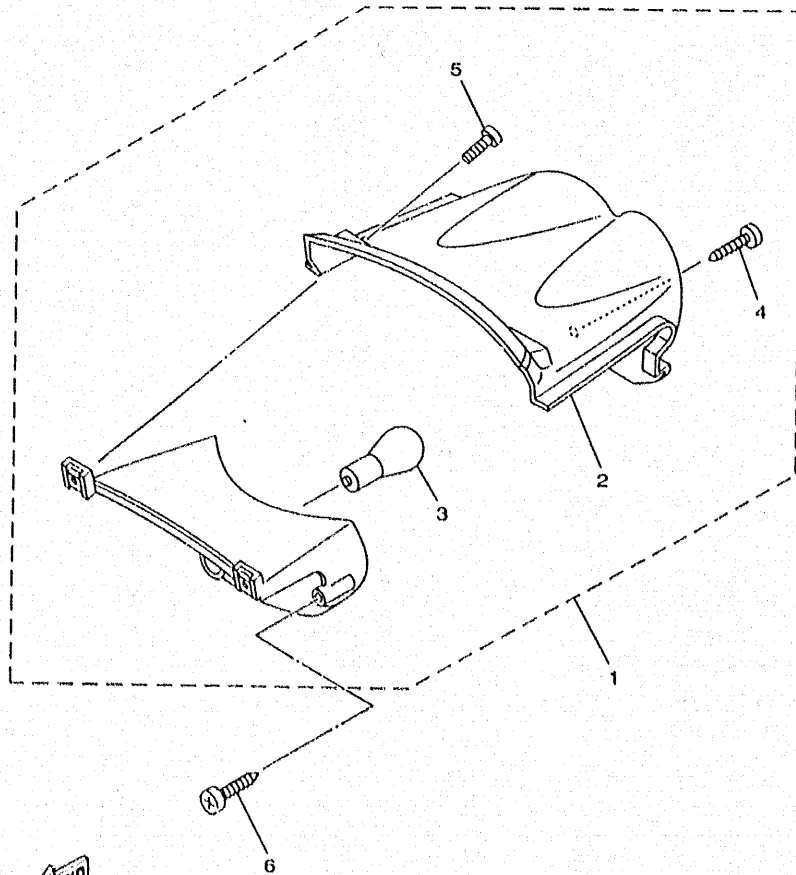

 5AD1354-7310

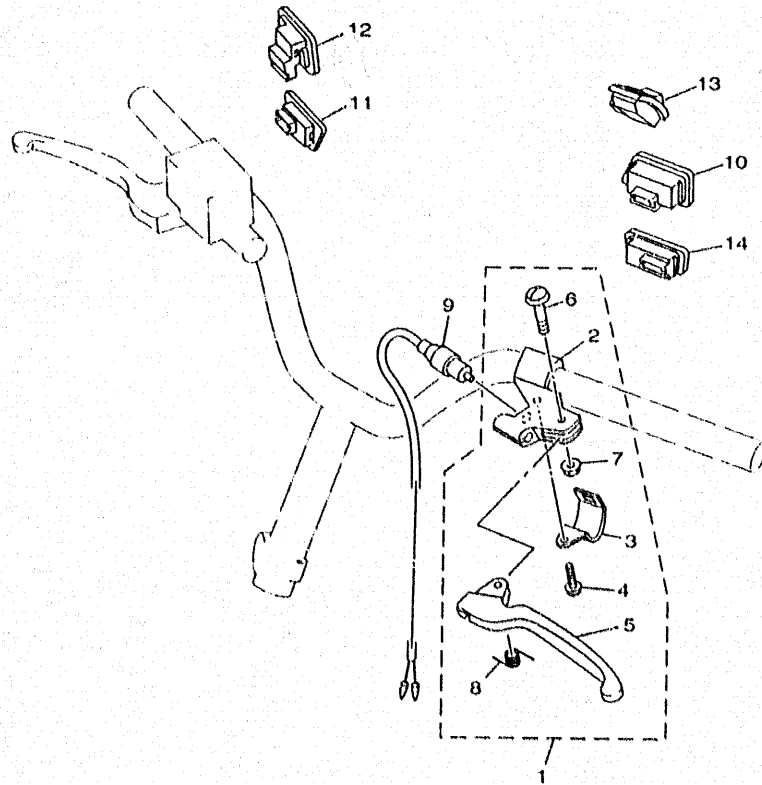
FIG. 32 - GRUPO LUCES TRASERAS



REF. N.º	CODIGO N.º	DESCRIPCION	CANT.	OBSERVACION
1	5AD-H4700-00	PILOTO TRASERO COMPLETO	1	
2	5AD-H4721-00	• LENTE DE PILOTO TRASERO	1	
3	4BA-H4714-00	• BOMBILLA	1	
4	5AD-H3333-00	• TORNILLO ACCESORIO DE LENTE	1	
5	98506-04012	• TORNILLO ALOMADO CON (+)	2	
6	97706-50016	TORNILLO PARA CHAPA ALOMADO	2	

5AD1354-7320

FIG. 33 - GRUPO CONMUTADORES CON MANETAS



REF. N.º	CODIGO N.º	DESCRIPCION	CANT.	OBSERVACION
1	5AD-H2910-01	SOPORTE DE LEVA COMPLT. 1	1	
2	5AD-H2912-00	• SOPORTE DE LEVA SUPERIOR 1	1	
3	5AD-H2913-00	• SOPORTE DE LEVA INFERIOR 1	1	
4	92014-06020	• TORNILLO	1	
5	5AD-H3912-01	• PALANCA 1	1	
6	3VL-H3915-00	• TORNILLO ACCESORIO DE PALANCA	1	
7	3VL-H3916-00	• TUERCA DE FIJACION DE PALANCA	1	
8	4KH-H3962-00	• RESORTE	1	
9	3VL-H3980-00	INTERRUP. PARADA DELANTERO	1	
10	5AD-H3976-00	INTERRUPTOR MANIJA 1	1	
11	5AD-H3970-00	INTERRUPTOR DE ARRANQUE COMPL.	1	
12	5AD-H3975-00	INTERRUPTOR MANIJA 2	1	
13	5AD-H3950-00	INTERRUPTOR DE HAZ DE LUZ COMP.	1	
14	5AD-H396U-00	INTERRUPTOR DE CLAXON COMPL.	1	


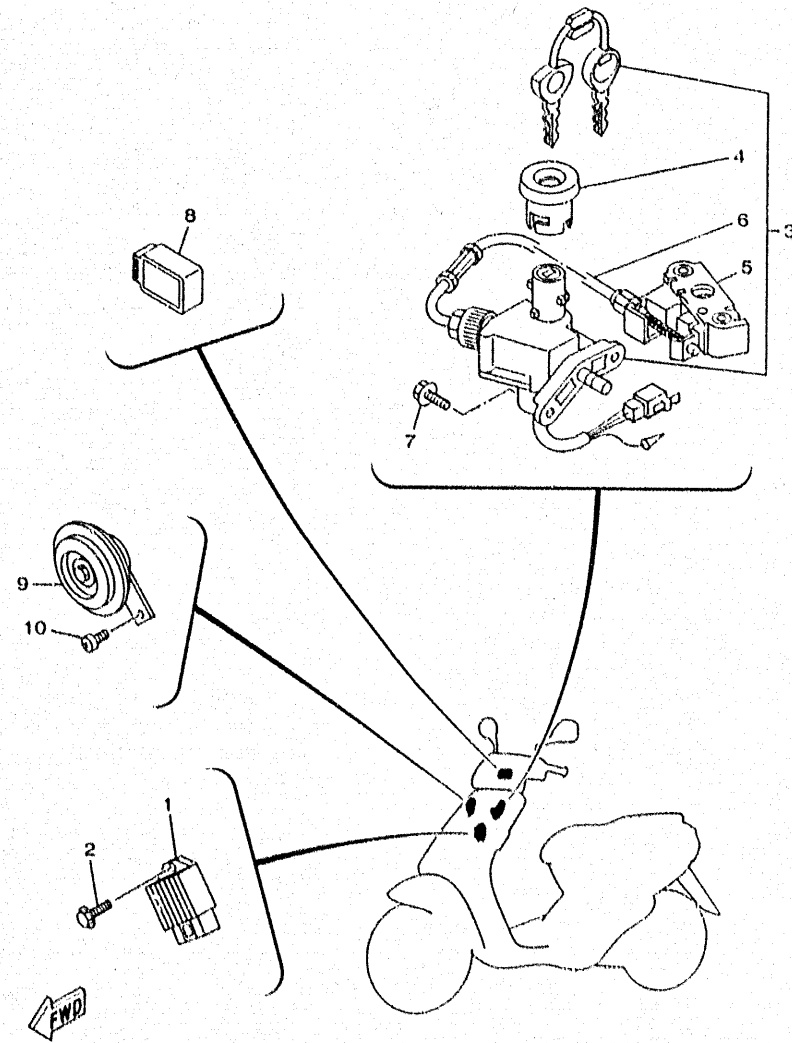

5AD1354-7330

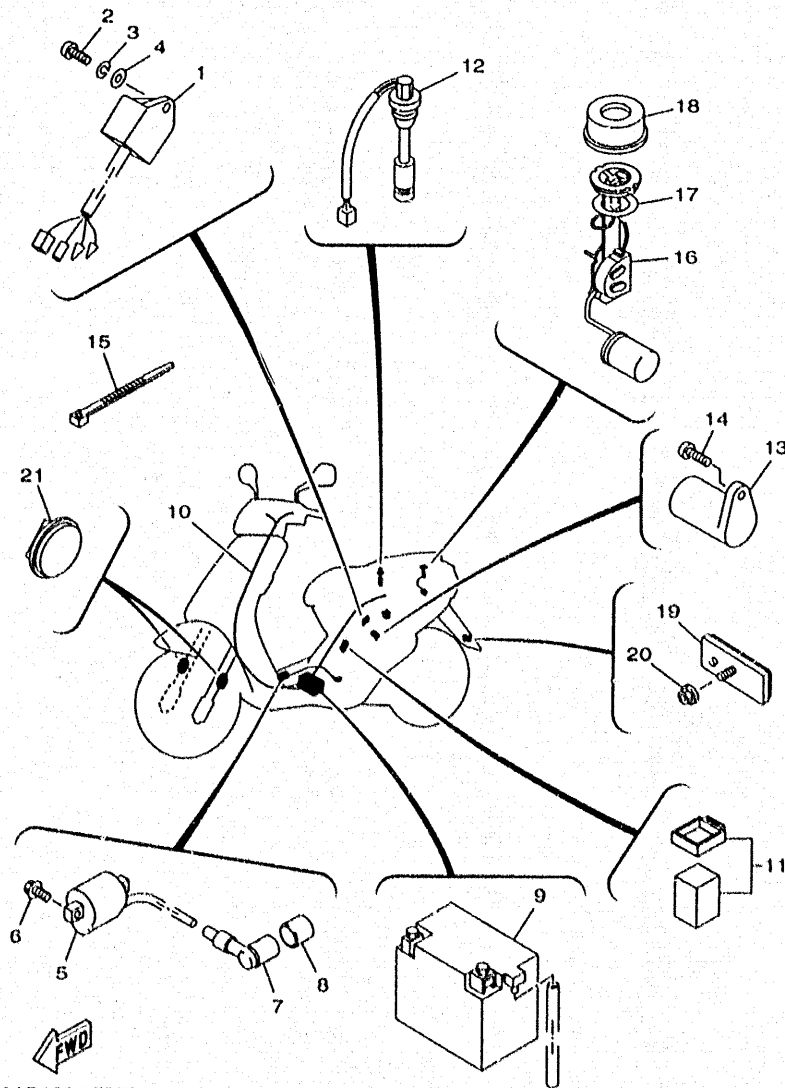
FIG. 34 - GRUPO ELECTRICO 1



REF. N.º	CODIGO N.º	DESCRIPCION	CANT.	OBSERVACION
1	4VV-H1960-00	RECTIFICADOR Y REGULADOR	1	
2	95021-06016	TORNILLO CON VALONA	1	
3	5AD-H2501-00	CERRADURA PUESTA EN MARCHA C.	1	
4	5AD-H2352-00	TAPA CERRADURA	1	
5	5AD-F4780-00	CERRRE SILLIN COMPLETO	1	
6	5AD-F478E-00	CABLE	1	
7	91316-06010	TORNILLO CON VALONA	2	
8	3UG-H3350-00	RELE DE INTERMITENCIA	1	
9	4MJ-H3371-00	CLAXON	1	
10	98501-06010	TORNILLO ALOMADO CON (+)	1	

5AD1334-7340

FIG. 35 - GRUPO ELECTRICO 2



5AD1354-7350

REF. N.º	CODIGO N.º	DESCRIPCION	CANT.	OBSERVACION
1	3KJ-85540-10	C.D.I. UNIDAD DE ENCENDIDO	1	
2	98501-06020	TORNILLO ALOMADO CON (+)	1	
3	92901-C3100	ARANDELA GROWER	1	
4	92901-06600	ARANDELA PLANA	1	
5	3KJ-82310-01	BOBINA COMPLETA	1	
6	97301-06016	TORNILLO CON VALONA	2	
7	3WG-H2370-10	CAPUCHON DE BUJIA	1	
8	3WG-H2372-00	GOMA CAPUCHON BUJIA	1	
9	4SB-H2110-00	BATERIA COMPLETA	1	
10	5AD-H2590-00	INSTALACION ELECTRICA COMPLETA	1	
11	5AD-H1940-00	RELE ESTARTER	1	
12	3VL-H5720-10	NIVEL DE ACEITE COMPLETO	1	
13	3WG-H5370-00	RESISTENCIA COMPLETA	1	
14	98501-06010	TORNILLO ALOMADO CON (+)	1	
15	90464-13804	BRIDA	2	
16	5AD-H5752-00	SENSOR MEDICION COMBUST. COMP.	1	
17	4MJ-H5753-00	JUNTA SENSOR	1	
18	4MJ-F4261-00	TAPA MEDICION COMBUST.	1	
19	4BA-H5130-00	REFLECTOR TRASERO COMPLETO	1	
20	95706-05500	TUERCA CON VALONA	1	
21	4YV-H5111-00	REFLECTOR DELANTERO 1	2	
22	5AD-H2594-00	BRIDA	2	

CODIGO N.º	REF. N.º	CODIGO N.º	REF. N.º	CODIGO N.º	REF. N.º	CODIGO N.º	REF. N.º	CODIGO N.º	REF. N.º	CODIGO N.º	REF. N.º
3CP-11631-00	B3	4SB-E4216-00	B7	3VL-E5673-00	B12	5AD-F3102-00-3C	C7	3VL-F5182-00	C13	5AD-F8385-00	D3
27V-11633-00	B3	4SB-E4216-10	B7	3VL-E6111-00	B13	5AD-F3103-00-3C	C7	5AD-F5190-00	C11	4CU-H1800-00	B12
3CP-11636-00	B3	5AD-E4301-00	B7	5BR-E6611-00	B13	5AD-F3110-00	C7	3VL-F5326-00	C13	5AD-H1940-00	D12
3VP-13100-10	B5	4SB-E4312-00	B7	5BR-E6620-00	B13	4PC-F3111-00	C7-C8	5AD-F5338-00-3C	C13	4VV-H1960-00	D11
3AA-13124-00	B5	4SB-E4318-00	B7	5BR-E6626-00	B13	5AD-F3126-00-3C	C7	5AD-F533A-00	C13	4SB-H2110-00	D12
1YU-13185-00	B5	4SB-E4325-00	B7	4SB-E7410-00	B15	5AD-F3136-00-3C	C7	3VL-F5355-00	C13	3WG-H2370-10	D12
1YU-13187-00	B5	4SB-E4331-00	B7	5AD-E7420-00	B15	5AD-F3141-00	C7-C8	3VL-F5384-00	B13-C13	3WG-H2372-00	D12
1YU-13473-00	B5	4SB-E4335-00	B7	3VL-E7465-00	B15	4PC-F3151-00	C7	4CU-F580T-20	C12	5AD-H2501-00	D11
1YU-13516-00	B5	5AD-E4336-00	B7	3VL-E7611-00	B13	4PC-F3153-00	C8	4CU-F5811-20	C12	5AD-H2541-00	B12
1YU-13577-00	B5	4SB-E4341-00	B7	4CU-E7620-00	B13	4PC-F3154-00	C7-C8	4CU-F5824-00	C12	5AD-H2552-00	D11
3AA-15513-00	B12	5AD-E4342-00	B7	3VL-E7623-00	B13	4PC-F3156-00	C7	4CU-F5825-00	C12	5AD-H2590-00	D12
3KJ-15528-00	B12	5AD-E4343-00	B7	3VL-E7632-01	B13	4PC-F3157-00	C7	5AD-F5831-00	C12	5AD-H2594-00	D12
3VL-15570-00	B12	5AD-E4344-00	B7	3VL-E7653-00	B13	5AD-F3171-00	C7	5AD-F583T-00	C15	5AD-H2910-01	D10
3ES-15601-00	B12	5AD-E4349-00	C9	4PC-E7654-00	B13	4PC-F3173-00	C7	4SB-F5852-00	C15	5AD-H2912-00	D10
3AA-17641-00	B13	4SB-E4358-00	B7	5BR-E7660-00	B13	4PC-F3183-00	C7-C8	4SB-F5867-00	C15	5AD-H2913-00	D10
3KJ-21481-00	C2	5AD-E4368-00	B7	5BR-E7664-00	B14	4MJ-F3317-00	C8	5AD-F5872-01	C15	5AD-H3310-00	D6
486-22141-01	C11	5AD-E4369-00	B7	5BR-E7670-00	B13	5AD-F3340-00-33	C8	4PC-F5876-00	C8	3TH-H3311-00	D6
164-22216-00	B10	4SB-E4371-00	B7	5BR-E7684-00	B14	4SB-F3411-00	C8	2RN-F5877-00	C15	5AD-H3312-00	D6
3VP-23144-00	C7	4SB-E4377-00	B7	5AD-F1110-00-33	C2	4SB-F3412-00	C8	4CU-F5919-00	C12	5AD-H3320-00	D6
3AA-25351-00	C13	4SB-E4385-00	B7	5AD-F1165-00-3C	C10	4SB-F3414-00	C8	5AD-F6110-00	C14	5AD-H3322-00	D6
2JA-81403-M0	D5	4SB-E4386-00	B7	5AD-F1232-01	C2	4SB-F3427-00	C8	5AD-F6143-00-P0	D4	5AD-H3330-00	D6
3KJ-82310-01	D12	4SB-E4392-00	B8	3WG-F139X-00	C2	4SB-F3453-01	C8	5AD-F6143-00-P1	D4	5AD-H3332-00	D6
3KJ-85540-10	D12	5AD-E4396-00	B8	5AD-F1410-00	C2	4SB-F3812-00	C8	5AD-F6143-00-P2	D4	5AD-H3333-00	D6-D9
2JA-85550-00	D5	3WG-E4411-00	B6	3WG-F1481-10	C2	5AD-F4110-00	C9	5AD-F6143-00-P3	D4	5AD-H3340-00	D6
3KJ-85560-00	D5	3WG-E4412-00	B6	5AD-F1511-00-P0	C3	5AD-F414A-02	C9	5AD-F6145-00	D4	5AD-H3342-00	D6
2JA-85580-M0	D5	3WG-E4437-00	B6	5AD-F1511-00-P1	C3	5AD-F414E-00	C5	5AD-F6234-00	D4	3UG-H3350-00	D11
4EF-E1181-00	B2	4MJ-E4445-00	B9	5AD-F1511-00-P2	C3	5AD-F414G-00	C9	5AD-F6240-00	C14	4MJ-H3371-00	D11
4CU-E1311-00	B2	3WG-E4451-00	B6	5AD-F1511-00-P3	C3	5AD-F415E-20	C4	5AD-F6241-00	C14	5AD-H3510-00	D7
4CU-E1351-00	B2	3WG-E4452-00	B6	5AD-F1519-00-P0	D3	5AD-F416A-00	C9	5AD-F6242-00	C14	4MJ-H3516-00	D7
4CU-E1400-10	B3	5AD-E4453-00	B6	5AD-F1519-00-P1	D3	5AD-F4181-00	C9	5AD-F6243-00	C14	4MJ-H3517-00	D7
4SB-E1603-00	B3	5AD-E4610-00	B9	5AD-F1519-00-P2	D3	5AD-F4182-00	C9	5AD-F625E-00	C14	5AD-H3520-00	D7
4SB-E1605-00	B3	3WG-E4613-00	B9	5AD-F1519-00-P3	D3	5AD-F4183-01	C9	3WG-F6261-00	C14	5AD-H3538-00	D7
4CU-E2611-00	B4	5AD-E4718-00	B9	5AD-F1611-00	C3	4MJ-F4261-00	D12	3WG-F6263-00	C14	4SB-H353K-00	D7
4CU-E2651-00	B4	3WG-E4766-00	B9	5AD-F1629-00	C3	5AD-F4311-00	C9	5AD-F6280-00	D4	5AD-H3550-00	D7
4KH-E2653-00	B4	3WG-E4766-10	B9	5AD-F1668-00	C10	5AD-F4500-00	C9	5AD-F6290-00	D4	5AD-H3912-01	D10
4CU-E2658-00	B4	4MJ-E4779-00	B9	5AD-F1711-00	C4	4MJ-F4610-00	C9	5AD-F6311-00	C14	3VL-H3915-00	D10
3VL-E3178-00	B5	3VL-E5122-00	B10	5AD-F171N-00-P0	C4	5AD-F4726-00	C10	5AD-F6312-00	C14	3VL-H3916-00	D10
4CU-E3555-00	B6	5AD-E5150-00	B10	5AD-F171N-00-P1	C4	5AD-F4727-00	C10	3WG-F6329-00	C14	5AD-H3922-00	C15
5BR-E3577-00	B6	4CU-E5317-00	B10	5AD-F171N-00-P2	C4	5AD-F4730-01	C10	5AD-F6331-00	C14	4SB-H3945-00	C15
4CU-E3610-00	B6	3VL-E5363-00	B10	5AD-F171N-00-P3	C4	5AD-F4731-00	C10	5AD-F6334-00	C14	5AD-H3950-00	D10
4CU-E3613-00	B6	3VL-E5371-00	B10	5AD-F1721-00-P0	C4	5AD-F473R-00	C10	5AD-F6351-00	C14	4KH-H3962-00	D10
4CU-E3616-00	B6	5AD-E5411-00	B10	5AD-F1721-00-P1	C4	5AD-F475M-00	C10	5AD-F637H-00	C14	5AD-H396U-00	D10
4CU-E3621-00	B6	3VL-E5421-00	B10	5AD-F1721-00-P2	C4	5AD-F4780-00	D11	5AD-F7111-01	D2	5AD-H3970-00	D10
4CU-E3621-00	B6	3VL-E5421-00	B10	5AD-F1721-00-P3	C4	5AD-F4781-00	C10	2JW-F1114-00	D2	5AD-H3975-00	D10
4SB-E4103-00	B7	5AD-E5451-00	B10	5AD-F1731-00-P0	C4	5AD-F479A-00	C10	5AD-F7481-00	D2	5AD-H3976-00	D10
4SB-E4104-00	B7	3VL-E5461-00	B10	5AD-F1731-00-P1	C4	5AD-F4842-00	C10	5AD-F8311-00-P0	D3	3VL-H3980-00	C15-D10
4SB-E4124-00	B7	4CU-E5462-00	B11	5AD-F1731-00-P2	C4	5AD-F5105-00	C11	5AD-F8311-00-P1	D3	5AD-H4103-10	D8
4SB-E4133-00	B7	4CU-E5532-00	B12	5AD-F1731-00-P3	C4	4KH-F5115-00	C11	5AD-F8311-00-P2	D3	5AD-H4310-10	D8
4SB-E4134-00	B7	4SB-E5631-00	B12	5AD-F1751-00	C5	5AD-F5117-00	C11	5AD-F8311-00-P3	D3	3WG-H4312-00	D8
4SB-E4137-00	B7	3VL-E5632-00	B12	3WG-F1771-00	C5	5AD-F5119-00	C11	5AD-F8312-00	D3	5AD-H4314-00	D8
4SB-E4148-00	B7	4SB-E5650-00	B12	5AD-F1781-00	C4	5AD-F5168-00-3C	C11	5AD-F8315-00	D3	5AD-H4316-00	C9-D8
5AD-E4197-00	B8	3VL-E5657-00	B13	5AD-F2210-00	C6	3VL-F5170-10	C11-C13	5AD-F8379-00	D3	3WG-H4324-00	D8
5AD-E4201-00	C14	3VL-E5659-00	B10-B12								

CODIGO N.º	REF. N.º	CODIGO N.º	REF. N.º	CODIGO N.º	REF. N.º	CODIGO N.º	REF. N.º	CODIGO N.º	REF. N.º
5AD-H4332-00	D8	90208-14047	B15	93104-34832	B13	98580-05010	D5		
5AD-H4700-00	D9	90214-13055	B13	93106-20001	C11	98580-06016	B7		
4BA-H4714-00	D9	90240-10132	D2	93210-07435	C13	98701-03006	C14		
5AD-H4721-00	D9	90249-12008	C14	93210-14104	B10	98906-06016	B9		
4YV-H5111-00	D12	90280-03017	B3	93210-168C9	C7-C8	99009-15400	B12		
4BA-H5130-00	D12	90387-060A7	C3	93210-23614	B12	99009-17400	B10		
3WG-H5370-00	D12	90387-060G7	B9	93210-368E7	B13	99009-19400	B5		
3VL-H5720-10	D12	90387-067V1	B4-B6	93210-64488	B4	99530-10014	B10		
5AD-H5752-00	D12	90387-135U9	B13	93306-00307	B10				
4MJ-H5753-00	D12	90387-156U0	B3	93306-20006	B13-B15				
4SB-W0041-00	B8	90430-08119	B10	93306-20301	B13				
2JL-W2536-10	C13	90445-052G4	B5	93306-20346	B15				
4CU-X5620-00	B12	90445-09252	B5	93306-204X2	B3				
90101-06291	C13	90446-13311	B10	93306-204Y8	B3				
90101-10872	C6	90450-25823	C9	93306-200Y8	C11				
90105-08121	C6	90464-13804	C9-C14	93310-210M0	B3				
90105-10036	C14		D12	93310-257R1	B12				
90109-063F1	C10	90467-08003	B5	93420-40064	B15				
90116-07353	B2	90467-08853	C9	93450-11818	B3				
90119-06044	C3	90467-24140	B6	93403-12007	B5				
90119-08118	D2	90468-02033	B5	94701-00110	B2				
90149-06113	B9	90468-12006	D2	95021-06016	D11				
90149-06184	C4	90480-12237	B9	95530-12016	B10				
90149-08814	C12	90480-12497	B4-B6	95607-12200	C2				
90150-05020	D4	90501-122E1	C14	95706-05500	D12				
90157-04810	D8	90501-29517	C2	95801-06016	C3-C5				
90159-06816	D3	90501-35864	B14	95801-08016	B10				
90170-10219	B13-D5	90506-15260	C13	95806-06012	C8				
90170-28860	B13	90506-32464	D2	95816-08020	B9				
90179-06176	C14	90508-32609	B12	95816-08030	B9				
90179-06403	C10	91311-08025	C7-C8	95821-08012	C2				
90179-07381	B2		C11	95821-08030	C12				
90179-10370	B13	91316-06010	D11	95821-10030	C8				
90183-05042	C3-D2	91317-06025	B10	97301-06016	D12				
	D3-D4	91318-05016	C14	97316-06025	B12				
	D6	91318-06020	B6-B10	97701-50525	B6				
	D4		B12	97702-60540	B4				
90183-05817	C5-D2	92014-06020	D10	97706-50016	C4-D3				
90183-06816	C2-C6	92901-04100	D5		D4 D6				
90185-10840	C11-C14	92901-06100	D12		D7-D9				
	C13	92901-06600	D12	98501-04006	D5				
90185-14081	B6	92901-10600	D5	98501-06010	C8-D11				
90201-06815	B12	92902-06200	B9		D12				
90201-084M4	C7-C8	92906-06600	B4	98501-06020	D12				
90201-088F2	C15	92907-03600	B6	98506-04012	D9				
90201-10118	B13	92907-06100	B4	98506-06020	B4-B6				
90201-133M8	B15	92907-06600	B4	98507-03008	B6				
90201-140G5	C13	93101-20138	B3	98507-05014	B5				
90201-142M6	B12	93102-17342	B13	98507-06012	B10-B12				
90201-155G5	C13	93102-20425	B3	98507-06016	B4-D5				
90201-17255	D2	93102-26436	C7	98507-06035	B10				
90202-10120	B13	93104-19097	D5	98511-05020	D5				