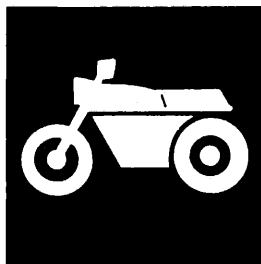


YAMAHA



CATALOGO DE REPUESTOS

XVS650'99_(4VR7)

XVS650'99_(4VR8)

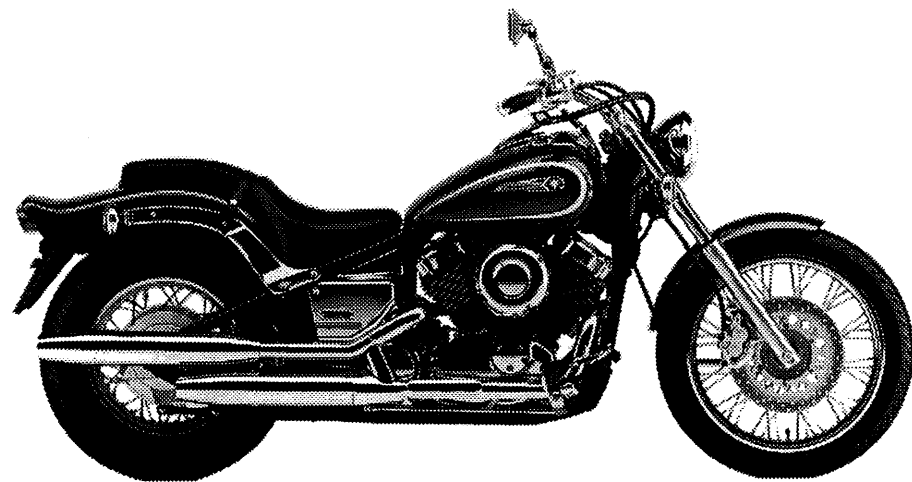
XVS650'99_(4XR7)

XVS650'99_(4XR8) ESPAÑA

YAMAHA
GENUINE
Parts & Accessories

194VR-352S1

A2



A3

PROLOGO

Este Catálogo de Repuestos corresponde a las piezas para el(los) modelo(s) del recuadro siguiente. Al formular el pedido de repuestos, se ruega citar este Catálogo de Repuestos y especificar correctamente los números de parte y los nombres de parte.

XVS650'99(4VR7,8/4XR7,8)

- Las modificaciones y agregados que se hayan realizado después de la edición de este Catálogo de Repuestos, serán anunciados en las Informaciones de Recambios Yamaha.
- Abreviaciones
En este Catálogo de Repuestos se emplean las siguientes abreviaciones.
"UR" Usar el número de partes especificado
"UN" Usar la cantidad necesaria
"AP" Piezas sustitutivas
"LM" Fabricación local (Partes necesarias que se pedirán localmente)
"F#" No. de bastidor aplicable
- Las piezas suministradas como conjunto se describen con un punto (.) que precede al nombre de la pieza como se indica a continuación.

EJEMPLO

CONJUNTO CARBURADOR

.INYECTOR, piloto

.BOQUILLA, principal

- Cantidad de componentes de un conjunto
La numeración que aparece a la derecha de cada descripción, indica la cantidad de piezas por cada unidad de conjunto.

EJEMPLO

PIEZAS NO.	DESCRIPCION	CANT.	OBSERVACION
2F5-83310-60	ENSAMBLAJE DE LA LUZ	2	
115-83311-60	.BOMBILLA (6V-1 8W)	1	
1M1-83309-60	.REFLECTOR	1	

- Los colores de los componentes se indican como sigue en la columna de "OBSERVACIONES".

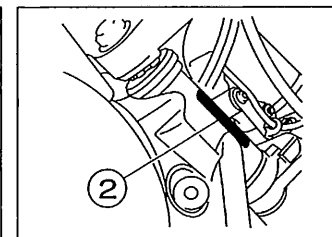
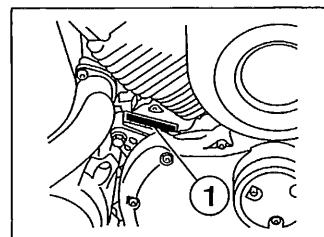
EJEMPLO

PIEZAS NO.	DESCRIPCION	CANT.	OBSERVACION
2N4-24110-00-X5	.COMP. DEL TANQUE	2	MXR
3J1-24240-10	.GRAFICO, DEL TANQUE	1	para MXR

- Números de Serie

①No. de Serie del motor.

②No. de Serie del bastidor

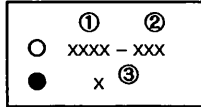


- Debe tenerse en cuenta que las ilustraciones sirven como guía para la búsqueda de las referencias y no deben usarse para el montaje. Durante el montaje, se recomienda usar el manual de Taller correspondiente.
- EL asterisco (*) antes del número de referencia indica los elementos modificados después de la primera edición.

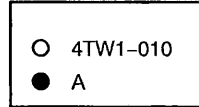
ROTULO DE MODELO

(1) El rótulo llamada "Rótulo de Modelo" está en la ubicación indicada abajo en el (3). Cuando se utilice este catálogo de partes, se ruega cotejar entre el "código de modelo-número de código de producción" del catálogo y el "código de modelo-número de código de producción" indicado en el Rótulo de Modelo fijado en el producto correspondiente.

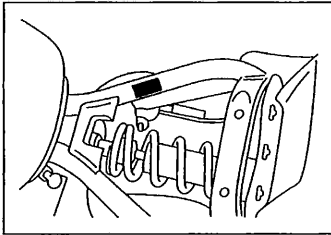
(2) Indicación del "Rótulo de Modelo"



- ① Código de tipo de Modelo
- ② Número de código de Producción
- ③ Tipo de color



(3) Ubicación de fijación del Rótulo de Modelo



(4) Código de Modero-Número de código de Producción del Modelo Listado en este Catálogo de Partes

Código de Modelo	Número de Código de Producción	Pais(destine)	Código de Modelo	Número de Código de Producción	Pais(destine)
4VR7	050	ESPAÑA			
4VR8	050	ESPAÑA			
4XR7	020	ESPAÑA			
4XR8	020	ESPAÑA			

(5) Información de Color

Código de Modelo	Código de tipo de color	Código de color	Nombre de color	Abreviatura
4VR7/4XR7	A	0033	YAMAHA BLACK	YB
	B	0188	DEEP RED METALLIC 2	DRM2
4VR8/4XR8	A	0516	DEEP VIOLET METALLIC 6	DVM6

CONTENIDO

MOTOR

CULATA DE CILINDRO	B2
CILINDRO	B4
CIGUENAL. PISTON	B5
VALVULA	B6
ARBOL DE LEV. CADENA	B7
BOMBA DE ACEITE	B8
ADMISION	B9
CARBURADOR	B11
DESCARGA	B13
CARTER	B14
CUBIERTA DE CARTER 1	C2
EMBRAG. DEL ARRANQUE	C4
EMBRAGUE	C5
TRANSMISION	C7
ENGR. MEDIO DE TRAC.	C8
LEVA DE CAMBIO. HORQ	C9
EJE DE CAMBIO. PEDAL	C10

SHASIS

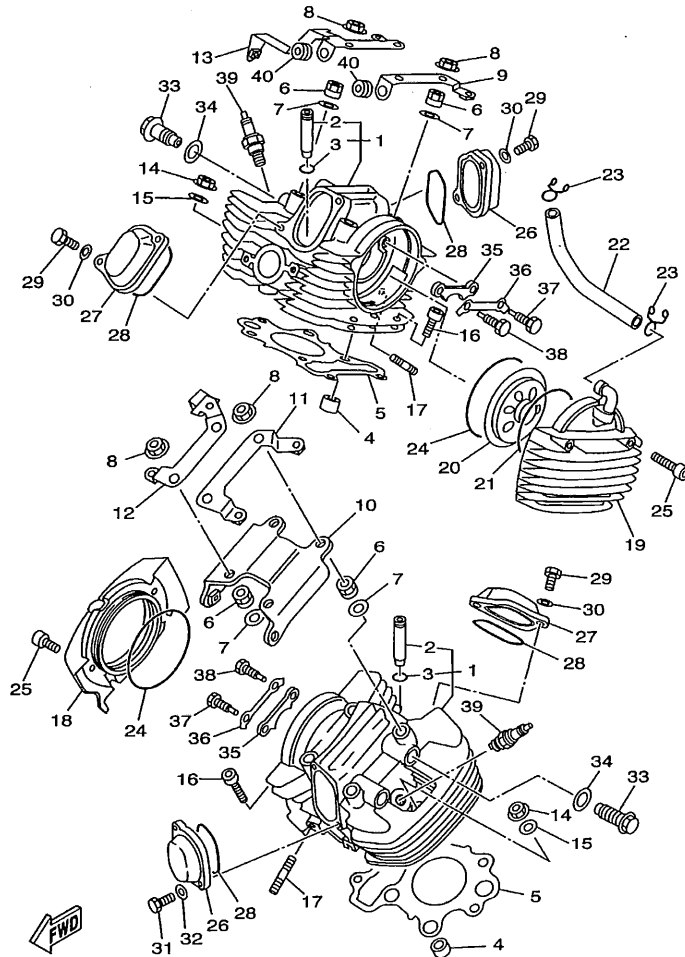
CUADRO	C11
GUARDABARRO	C13
CUBIERTA LATERAL	C15
BRAZO TRASERO. SUSPENSION	D3
EJE DE TRACCION	D4
DIRECCION	D6
HORQUILLA DELANTERA	D7
DEPOSITO DE COMBUSTIBLE	D9
ASIENTO	D11
RUEDA DELANTERA	D12
CALIBRE FRENO DELANTERA	D13
RUEDA TRASERA	D14
MANUBRIO. CABLE	E2

CILINDRO MAESTRO DELANTERO	E3
SOPORTE. APOYAPIE	E4
GENERADOR	E6
LUZ DE DESTELLADOR	E7
MEDIDOR	E9
FARO DELANTERO	E10
LUZ DE COLA	E11
INTERRUPTOR DE MANIJA. PALANCA	E12
EQUIPO ELECTRICO 1	E13
EQUIPO ELECTRICO 2	E15

INDICE

NUMERICAL INDEX	M1
-----------------------	----

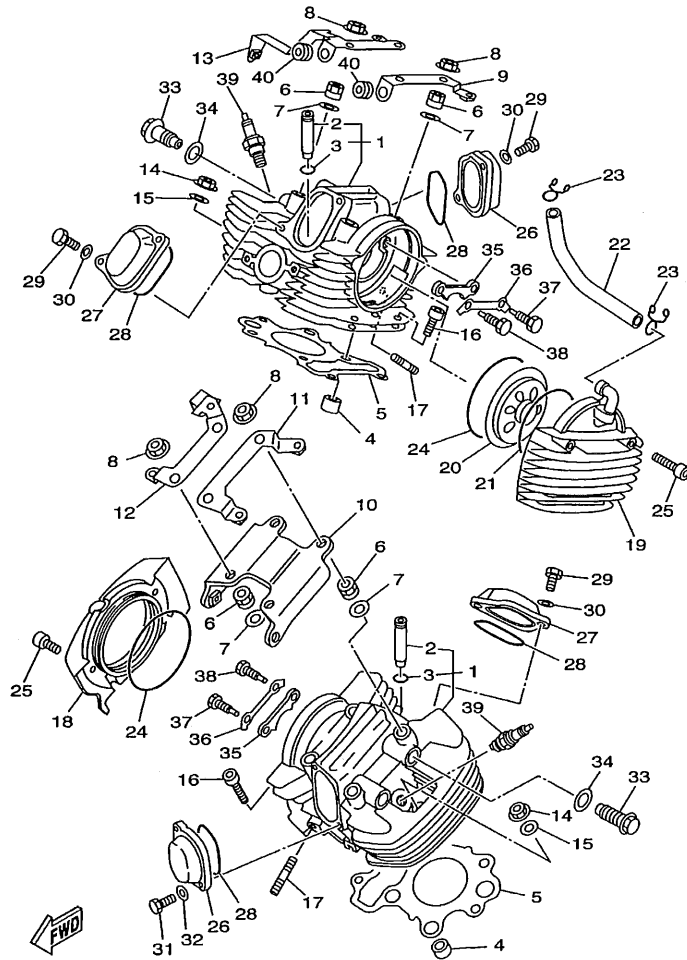
FIG. 1 CULATA DE CILINDRO



4TR1010-6010

REF. NO.	CODIGO NO.	DESCRIPCION	4VR7	4VR8	4XR7	4XR8	OBSERVACION
1	4VR-11102-11	CULATA DE CILINDRO COMPLETA	2	2	2	2	
2	4H7-11133-10	.GUIA VALV.DE ADM.	2	2	2	2	
3	93440-12052	.BOLA	2	2	2	2	
4	99530-17016	PASADOR, DE ESPIGA	4	4	4	4	
5	4VR-11181-00	JUNTA, DE CULATA 1	2	2	2	2	
6	90179-10395	TUERCA	8	8	8	8	
7	90201-10131	ARANDELA PLANA	8	8	8	8	
8	95707-10500	TUERCA DE BRIDA	8	8	8	8	
9	4TR-11142-00	SOPORTE DE CULATA DE CINDRO CU	1	1	1	1	
10	4TR-11152-00	SOPORTE DE CULATA DE CINDRO CU	1	1	1	1	
11	4TR-1111F-00	PLACA	1	1	1	1	
12	4TR-1112F-00	PLACA 2	1	1	1	1	
13	4TR-1135A-00	SOPORTE	1	1	1	1	
14	95707-08500	TUERCA DE BRIDA	2	2	2	2	
15	90201-08366	ARANDELA PLANA	2	2	2	2	
16	91314-08030	PERNO	4	4	4	4	
17	95617-08630	PERNO DE PUNTAL	4	4	4	4	
18	4TR-11187-11	CUBIERTA CULATA CIL.LAT.3	1	1	1	1	
19	4TR-11186-11	CUBIERTA CULATA CIL.LAT.2	1	1	1	1	
20	22U-11165-00	PLACA RESPIRADERO	1	1	1	1	
21	93210-89568	ANILLO O	1	1	1	1	
22	4TR-11166-00	TUBO RESPIRADERO 1	1	1	1	1	
23	90467-14015	PRESILLA	2	2	2	2	
24	93211-00612	ANILLO O	2	2	2	2	
25	91314-06035	PERNO	4	4	4	4	
26	22U-11186-00	CUBIERTA CULATA CIL.LAT.2	2	2	2	2	
27	22U-11187-00	CUBIERTA CULATA CIL.LAT.3	2	2	2	2	

FIG. 1 CULATA DE CILINDRO



4TR1010-6010

REF. NO.	CODIGO NO.	DESCRIPCION	4VR7	4VR8	4XR7	4XR8	OBSERVACION
28	93210-62446	ANILLO O	4	4	4	4	
29	97027-06016	PERNO	6	6	6	6	
30	92907-06600	ARANDELA	6	6	6	6	
31	97024-06016	PERNO	2	2	2	2	
32	92904-06600	ARANDELA	2	2	2	2	
33	90401-16166	PERNO DE UNION	4	4	4	4	
34	90430-17168	JUNTA	4	4	4	4	
35	22U-1111F-01	PLACA	2	2	2	2	
36	90215-08229	ARANDELA DE CIERRE	2	2	2	2	
37	90109-08782	PERNO	2	2	2	2	
38	90109-08781	PERNO	2	2	2	2	
39	94701-00262	BUJIA (NGK DPR7EA 9)	2	2	2	2	
40	90480-13018	TAPON	2	2	2	2	

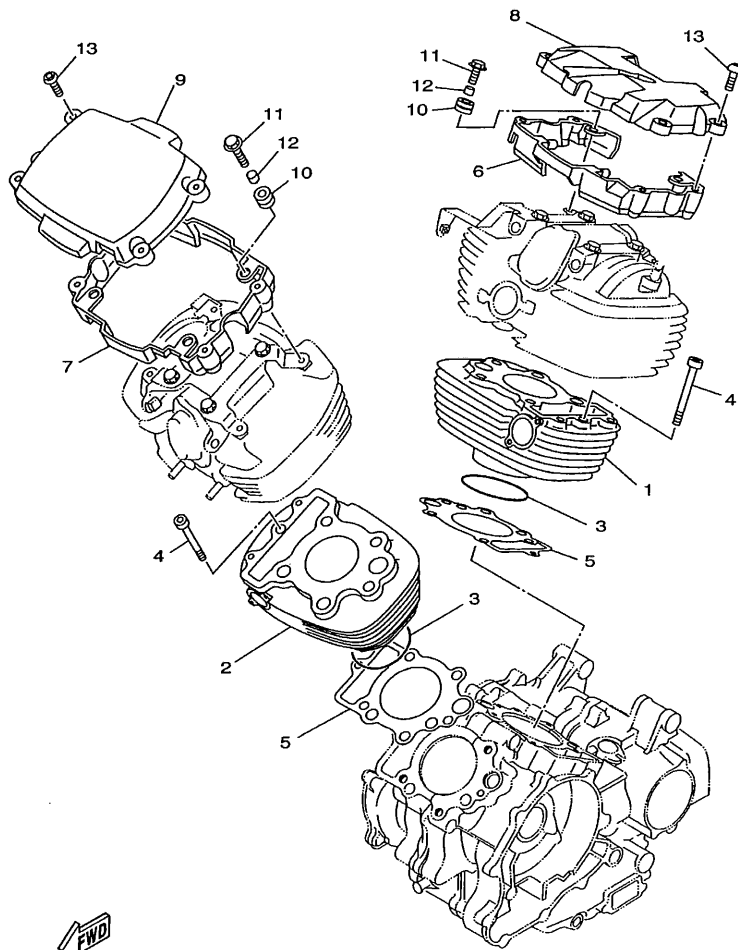


FIG. 2 CILINDRO

REF. NO.	CODIGO NO.	DESCRIPCION	4VR7	4VR6	4XR7	4XR6	OBSERVACION
1	4VR-11310-11	CILINDRO	1	1	1	1	
2	4VR-11320-11	CILINDRO 2	1	1	1	1	
3	93210-84724	ANILLO O	2	2	2	2	
4	91317-06085	PERNO	2	2	2	2	
5	4VR-11351-00	JUNTA, DE CILINDRO	2	2	2	2	
6	4VR-11191-00	TAPA CULATA DE CILINDRO 1	1	1	1	1	
7	4VR-11192-00	TAPA CULATA DE CILINDRO 2	1	1	1	1	
8	4VR-11190-00	TAPA CULATA DE CILINDRO 1	1	1	1	1	
9	4VR-1111N-00	CUBIERATA 2	1	1	1	1	
10	90480-13018	TAPON	6	6	6	6	
11	90119-06118	TORNILLO CON ARANDELA	6	6	6	6	
12	90387-066M3	CASQUILLO CON VALONA	6	6	6	6	
13	90149-06302	TORNILLO DE REGLAJE	8	8	8	8	



4TR1010-6020

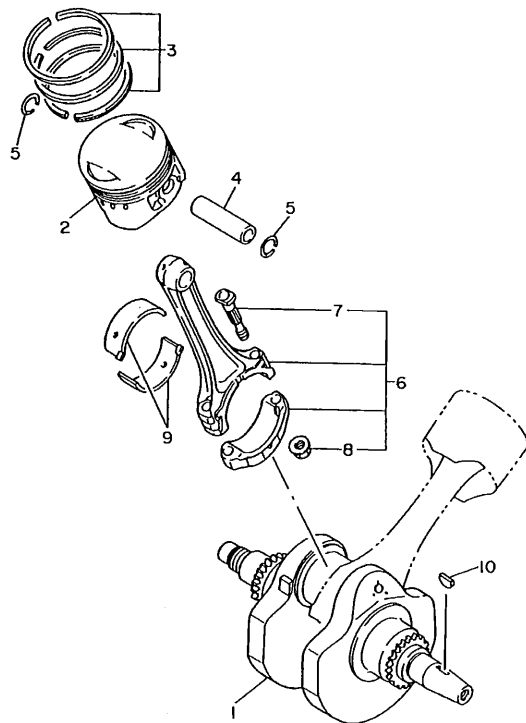


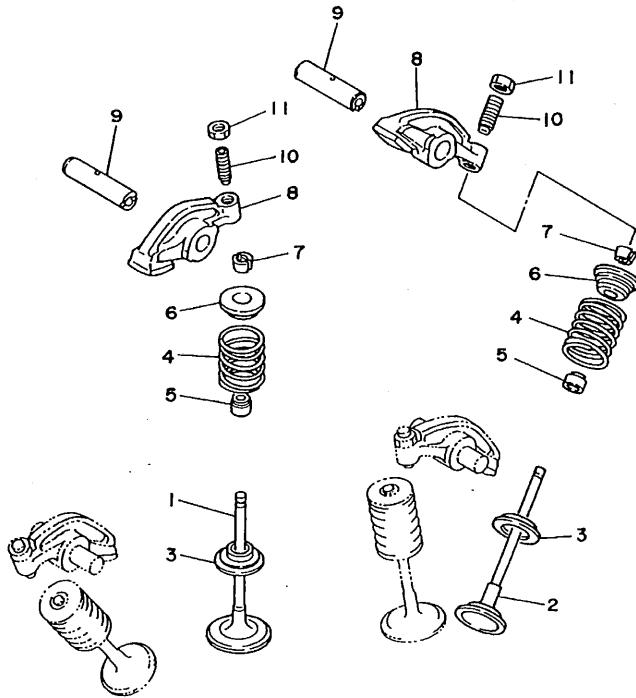
FIG. 3 CIGUENAL. PISTON

REF. NO.	CODIGO NO.	DESCRIPCION	4VR7	4VRB	4XR7	4XR8	OBSERVACION
1	4VR-11411-00	CIGUENAL	1	1	1	1	
2	4VR-11631-00-A0	PISTON(STD)	2	2	2	2	
	4VR-11636-00	PISTON (0.50MM O/S)	2	2	2	2	AP
	4VR-11638-00	PISTON (1.00MM O/S)	2	2	2	2	AP
3	4VR-11603-00	JUEGO DE ANILLOS (ESTD)	2	2	2	2	
	4VR-11605-00	JUEGO DE ANILLOS (0.50MM O/S)	2	2	2	2	AP
	4VR-11607-00	JUEGO DE ANILLOS (1.00MM O/S)	2	2	2	2	AP
4	3LD-11633-00	PASADOR, PISTON	2	2	2	2	
5	93450-22027	BOLA	4	4	4	4	
6	4VR-11650-00	BIELA COMPLETA	2	2	2	2	
7	22U-11654-00	.TORNILLO DE BIELA	2	2	2	2	
8	90179-08327	.TUERCA	2	2	2	2	
9	3LD-11656-00	COJINETE PLANO	4	4	4	4	UR AZUL
	3LD-11656-10	COJINETE PLANO	4	4	4	4	UR NEGRO
	3LD-11656-20	COJINETE PLANO	4	4	4	4	UR CASTANO
	3LD-11656-30	COJINETE PLANO	4	4	4	4	UR VERDE
10	90280-05048	CUNA WOODRUFF	1	1	1	1	



2GV110-7030

FIG. 4 VALVULA

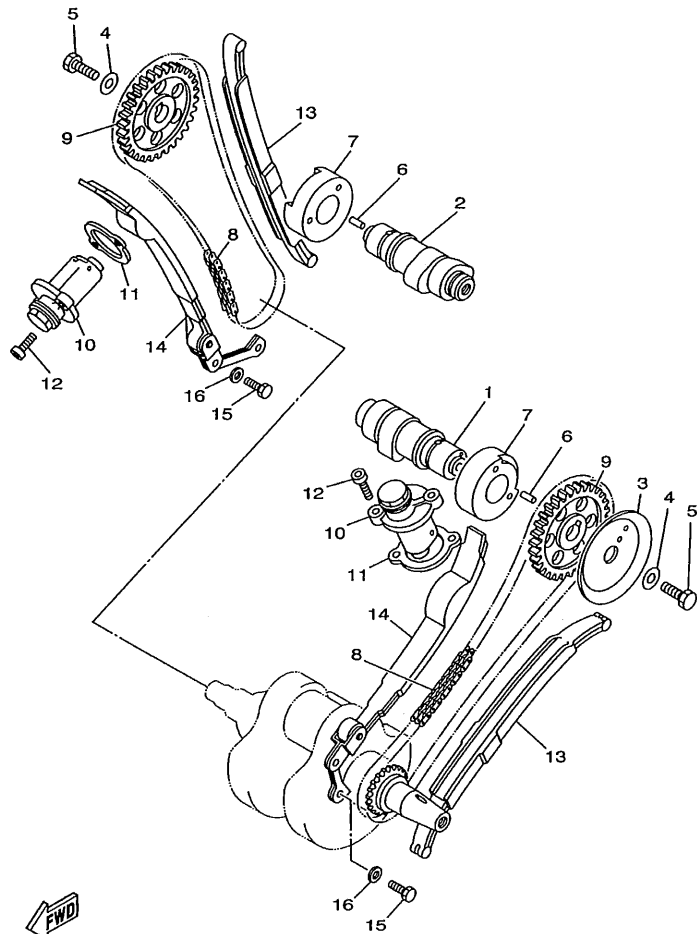


REF. NO.	CODIGO NO.	DESCRIPCION	4VR7	4VR8	4XR7	4XR8	OBSERVACION
1	4VR-12111-00	VALVULA DE ADMISION	2	2	2	2	
2	4VR-12121-00	VALVULA DE ESCAPE	2	2	2	2	
3	3Y1-12116-00	ASIENTO RESORTE DE VALVULA	4	4	4	4	
4	3Y1-12114-01	RESORTE VALVULA EXTERIOR	4	4	4	4	
5	1J7-12119-01	SELLO DE ACEITE VALVULA	4	4	4	4	
6	3Y1-12117-01	RETEN RESORTE DE VALVULA	4	4	4	4	
7	1J7-12118-00	SEGURO DE VALVULA	8	8	8	8	
8	22U-12151-00	BRAZO DE BALANCIN DE VALVULA	4	4	4	4	
9	22U-12156-01	EJE DE BALANCIN	4	4	4	4	
10	22U-12159-00	TORNILLO DE AJUSTE DE VALVULA	4	4	4	4	
11	90170-06128	TUERCA	4	4	4	4	



4TR1010-6040

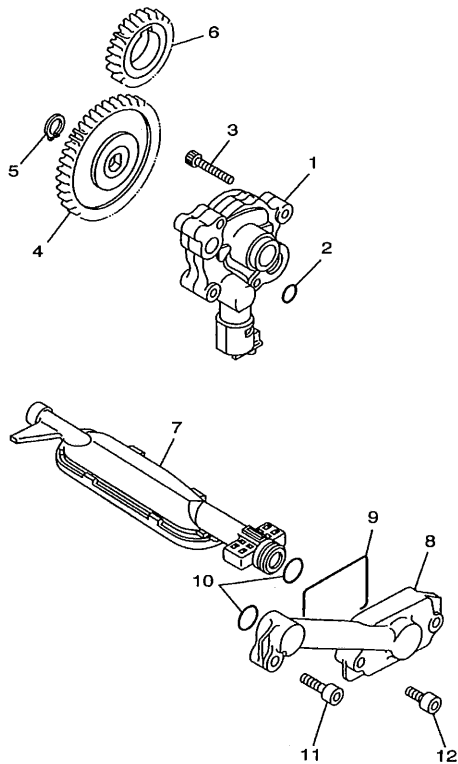
FIG. 5 ARBOL DE LEV. CADENA



REF. NO.	CODIGO NO.	DESCRIPCION	4VR7	4VR8	4XR7	4XR8	OBSERVACION
1	4VR-12171-00	ARBOL DE LEVAS 1	1	1	1	1	
2	4VR-12181-00	ARBOL DE LEVAS 2	1	1	1	1	
3	22U-11145-00	PLACA RESPIRADERO 2	1	1	1	1	
4	90201-10591	ARANDELA PLANA	2	2	2	2	
5	90101-10303	TORNILLO	2	2	2	2	
6	93605-10108	PASADOR DE CLAVIJA	2	2	2	2	
7	90380-28131	CASQUILLO SOLIDO	2	2	2	2	
8	94591-41118	CADENA	2	2	2	2	
9	22U-12176-01	CATALINA DE CADENA	2	2	2	2	
10	11H-12210-02	TENSOR CADENA DE LEVA	2	2	2	2	
11	3BT-12213-00	EMPAQUE DE CAJA TENSOR	2	2	2	2	
12	91314-06025	PERNO	4	4	4	4	
13	4VR-12231-00	TOPE DE GUIA 1	2	2	2	2	
14	22U-12241-00	TOPE DE GUIA 2	2	2	2	2	
15	97027-06016	PERNO	4	4	4	4	
16	92907-06600	ARANDELA	4	4	4	4	



4VR1300-7050

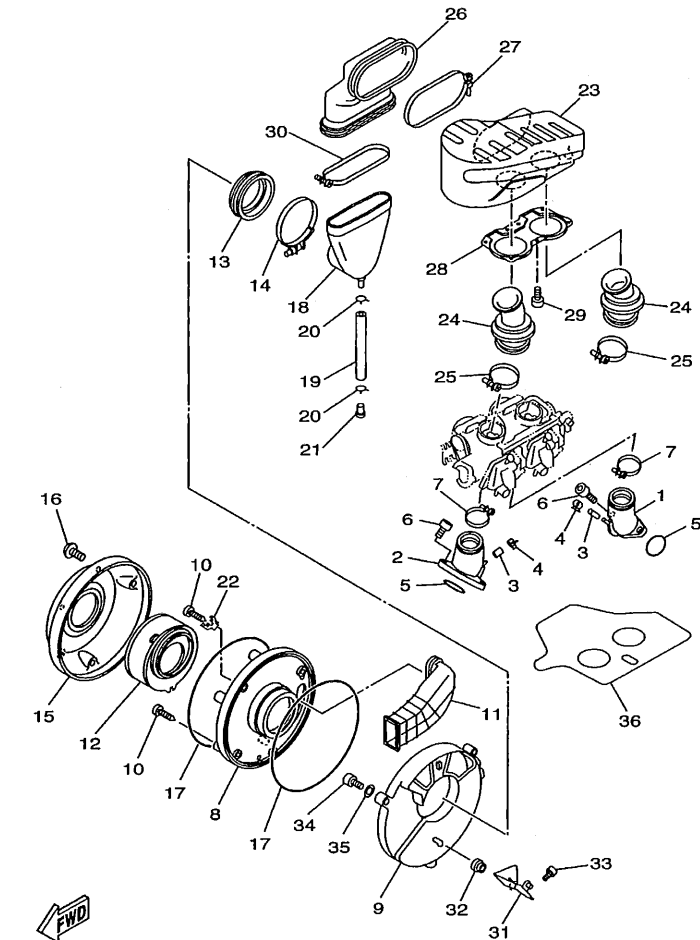


4VR1300-7060

FIG. 6 BOMBA DE ACEITE

REF. NO.	CODIGO NO.	DESCRIPCION	4VR7	4VR8	4XR7	4XR8	OBSERVACION
1	4VR-13300-00	BOMBA DE ACEITE COMPLETA	1	1	1	1	
2	93210-10096	ANILLO O	1	1	1	1	
3	91317-06030	PERNO	3	3	3	3	
4	4VR-13325-00	ENGRANAJE IMPULSOR DE BOMBA 1	1	1	1	1	
5	99009-11400	PRESILLA REDONDA	1	1	1	1	
6	22U-13324-00	ENGRANAJE TRACC. DE BOMBA	1	1	1	1	
7	4TR-13410-00	CAJA DE FILTRO COMPLETA	1	1	1	1	
8	4VR-13417-00	TAPA DE FILTRO	1	1	1	1	
9	22U-13415-00	SELLO COLADOR ACEITE	1	1	1	1	
10	93210-15151	ANILLO O	2	2	2	2	
11	91314-06025	PERNO	1	1	1	1	
12	91314-06020	PERNO	2	2	2	2	

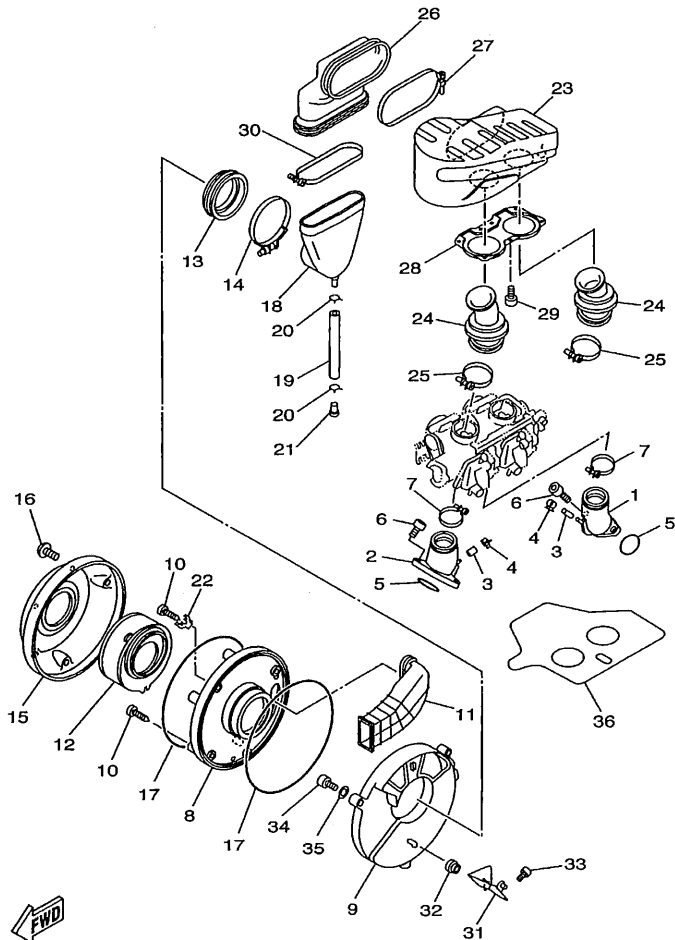
FIG. 7 ADMISION



4VR1300-7070

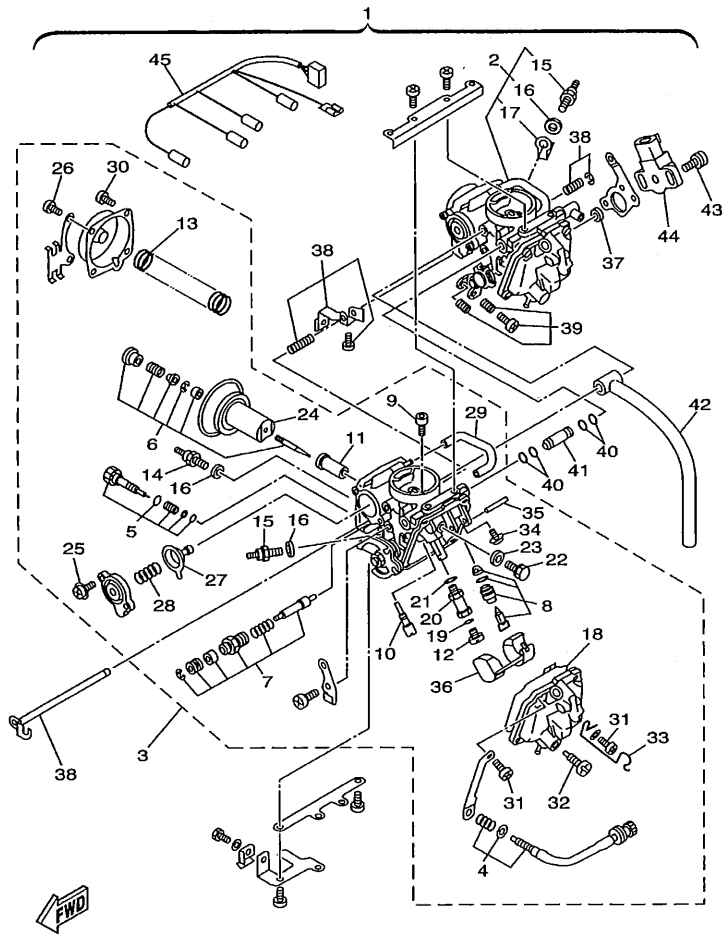
REF. NO.	CODIGO NO.	DESCRIPCION	4VR7	4VR8	4XR7	4XR8	OBSERVACION
1	4TR-13586-01	TOBERA DE CARBURADOR 1	1	1	1	1	
2	4TR-13596-01	TOBERA DE CARBURADOR 2	1	1	1	1	
3	16G-13569-00	TAPON CIEGO	2	2	2	2	
4	90467-10039	PRESILLA	2	2	2	2	
5	93210-36769	ANILLO O	2	2	2	2	
6	91317-06020	PERNO	4	4	4	4	
7	4TR-13474-00	BANDA	2	2	2	2	
8	4TR-14411-00	CAJA FILTRO DEL AIRE 1	1	1	1	1	
9	4TR-14417-00	CUBIERTA 1	1	1	1	1	
10	97707-50125	TORNILLO ROSCA HEMBRA	4	4	4	4	
11	4TR-14437-00	CONDUCTO	1	1	1	1	
12	4TR-14451-00	ELEMENTO DEL FILTRO DEL AIRE	1	1	1	1	
13	4TR-14463-00	UNION DE FILTRO DE AIRE 2	1	1	1	1	
14	4TR-14456-00	BANDA	1	1	1	1	
15	4TR-14421-00	CAJA FILTRO DEL AIRE 2	1	1	1	1	
16	92014-05016	PERNO	3	3	3	3	
17	4TR-14452-00	SELLO	2	2	2	2	
18	4TR-1440G-00	UNION, FILTRO AIRE 2	1	1	1	1	
19	90445-11587	TUBO	1	1	1	1	
20	90467-11106	PRESILLA	2	2	2	2	
21	90338-08174	TAPON	1	1	1	1	
22	4TR-14413-00	SOPORTE	1	1	1	1	
23	4VR-14431-00	SILENCIADOR DE ADMISION	1	1	1	1	
24	4TR-14453-00	UNION DEL FILTRO DEL AIRE 1	2	2	2	2	
25	90460-53200	BRIDA, DE UNION	2	2	2	2	
26	4TR-1440F-00	UNION, FILTRO AIRE 1	1	1	1	1	
27	4TR-13575-00	BANDA	1	1	1	1	

FIG. 7 ADMISION



FWD
4VR1300-7070

REF. NO.	CODIGO NO.	DESCRIPCION	4VR7	4VR6	4XR7	4XR6	OBSERVACION
28	4VR-13594-00	CUBIERTA MULTIPLE 2	1	1	1	1	
29	97707-40106	TORNILLO ROSCA HEMBRA	7	7	7	7	
30	4TR-14455-00	BANDA	1	1	1	1	
31	4TR-14499-00	SOPORTE 2	1	1	1	1	
32	90480-13398	TAPON	1	1	1	1	
33	91317-06016	PERNO	2	2	2	2	
34	91317-06020	PERNO	2	2	2	2	
35	92907-06600	ARANDELA	2	2	2	2	
36	4TR-12682-00	PROTECTOR	1	1	1	1	

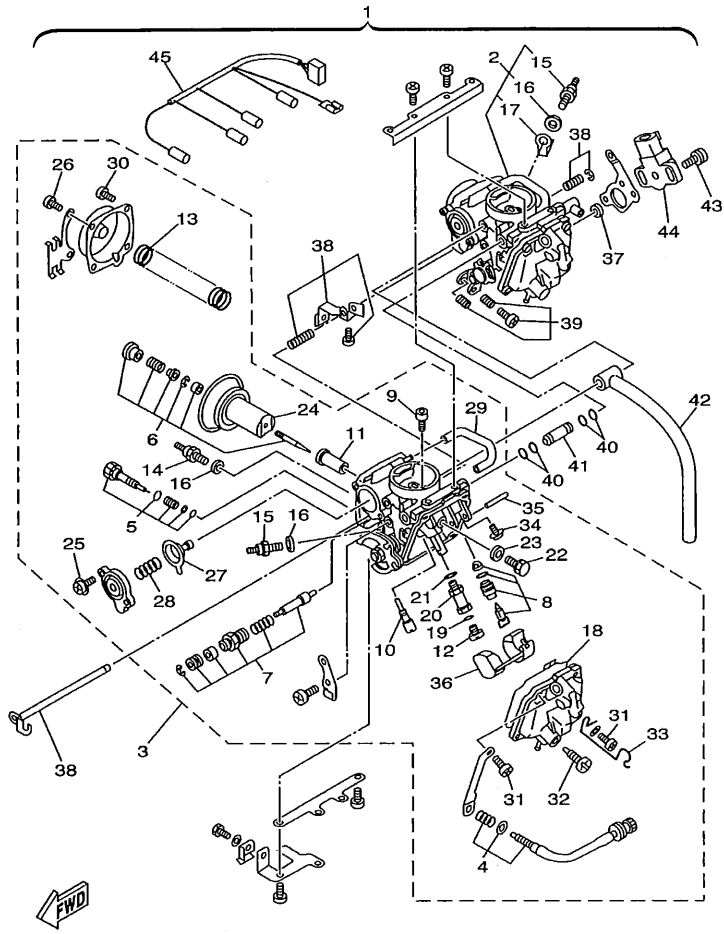


4VR3300-8080

FIG. 8 CARBURADOR

REF. NO.	CODIGO NO.	DESCRIPCION	4VR7	4VR8	4XR7	4XR8	OBSERVACION
1	4VR-14900-00	CARBURADOR COMPLETO	1	1			
	4XR-14900-00	CARBURADOR COMPLETO			1	1	
2	4VR-14901-00	..CARBURADOR COMPLETO 1	1	1			
	4XR-14901-00	..CARBURADOR COMPLETO 1			1	1	
3	4VR-14902-00	..CARBURADOR COMPLETO 2	1	1			
	4XR-14902-00	..CARBURADOR COMPLETO 2			1	1	
4	4TR-14103-00	..CJTO. TORNILLO DEL RALENTI	1	1	1	1	
5	4TR-14105-00	..TORNILLO DE PILOTO	1	1	1	1	
6	4VR-1490J-00	..CJTO. AGUJA	1	1			
	4XR-1490J-00	..CJTO. AGUJA			1	1	
7	4DN-1410A-01	..JUEGO DE ARRANQUE	1	1	1	1	
8	3CF-14107-10	..VALVULA DE AGUJA	1	1	1	1	
9	1HX-14231-20	..INYECTOR,PRINCIPAL (#100)	1	1			
	1HX-14231-14	..INYECTOR,PRINCIPAL (# 70)			1	1	
10	4KM-14142-20	..SURTIDOR DE RALENTI (# 20)	1	1	1	1	
11	3DM-14141-36	..BOQUILLA PRINCIPAL	1	1	1	1	
12	3G2-14231-18	..INYECTOR,PRINCIPAL (# 90)	1	1	1	1	
13	4VR-14933-00	..RESORTE DE DIAFRAGMA	1	1	1	1	
14	4TR-83790-00	..CALENTADOR (15W)	1	1	1	1	
15	3BT-83790-00	..CALENTADOR (30W)	1	1	1	1	
16	90201-085R5	..ARANDELA PLANA	2	2	2	2	
17	4DH-82103-00	..TERMINAL 1	1	1	1	1	
18	1HX-14147-00	..ANILLO O	1	1	1	1	
19	1AE-14227-00	..ANILLO O	1	1	1	1	
20	1AE-14261-00	..SOSTEN	1	1	1	1	
21	1AE-14237-00	..EMPAQUE	1	1	1	1	
22	1HX-14565-00	..TORNILLO	1	1	1	1	

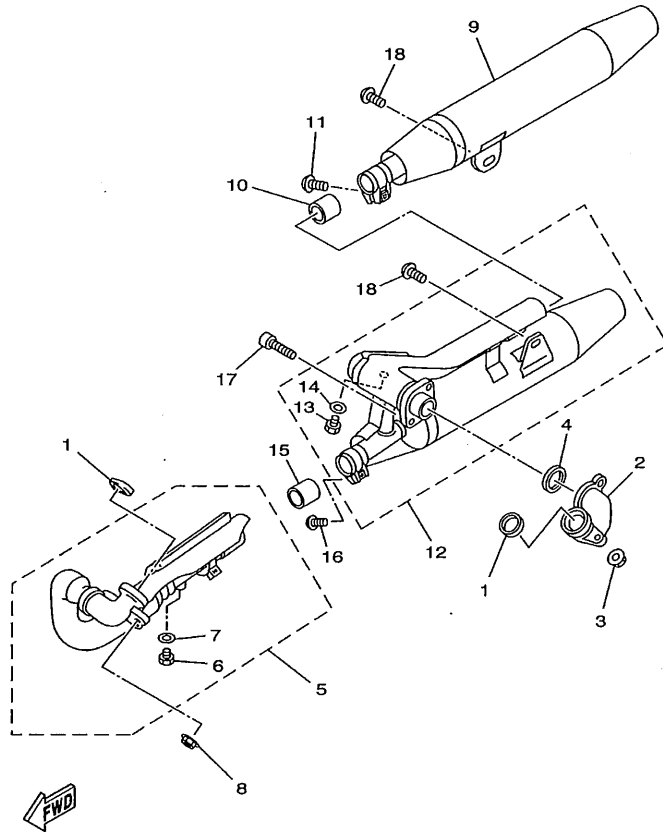
FIG. 8 CARBURADOR



4VR3300-8080

REF. NO.	CODIGO NO.	DESCRIPCION	4VR7	4VR8	4XR7	4XR8	OBSERVACION
23	137-14153-00	..ARANDELA SURTIDOR PPAL.	1	1	1	1	
24	4TR-14940-00	..DIAFRAGMA COMPLETO	1	1			
	4XR-14940-00	..DIAFRAGMA COMPLETO			1	1	
25	1UY-14565-00	..TORNILLO	2	2	2	2	
26	3KW-14486-00	..TORNILLO DE VARILLA	2	2	2	2	(#2)
27	22V-14940-00	..DIAFRAGMA COMPLETO	1	1	1	1	
28	26H-14275-00	..RESORTE	1	1	1	1	
29	4TR-14348-00	..MANGUERA	1	1	1	1	
30	98507-04008	..TORNILLO DE CABEZA CON PLAN	4	4	4	4	UR (#1)
	98507-04008	..TORNILLO DE CABEZA CON PLAN	2	2	2	2	UR (#2)
31	98507-04014	..TORNILLO DE CABEZA CON PLAN	4	4	4	4	
32	12R-14191-00	..TORNILLO, DE DRENAJE	1	1	1	1	
33	4TR-14937-00	..PRESILLA	1	1	1	1	(#2)
34	1FN-14565-00	..TORNILLO	1	1	1	1	
35	353-14186-00	..PASADOR DE LA BOYA	1	1	1	1	
36	1HX-14985-00	..BOIA	1	1	1	1	
37	4HM-14239-00	..SELLO	1	1	1	1	
38	4TR-1490L-00	..JUEGO DE PALANCA DE ARRANQUE	1	1	1	1	
39	3KW-1490K-00	..JUEGO DE TORNILLOS DE TOPE	1	1	1	1	
40	36Y-14147-00	..ANILLO O	4	4	4	4	
41	1WG-14251-00	..NIPLA	1	1	1	1	
42	4TR-14987-00	..TUBO	1	1	1	1	
43	4KM-24453-00	..TORNILLO	2	2	2	2	
44	4NK-85885-00	..TERMICA SENSORIO	1	1	1	1	
45	4TR-81517-00	..CABLE SUB CONDUCTOR	1	1	1	1	

FIG. 9 DESCARGA



4VR1300-7090

REF. NO.	CODIGO NO.	DESCRIPCION	4VR7	4VR8	4XR7	4XR8	OBSERVACION
1	4TR-14613-00	JUNTA, TUBO DE ESCAPE	2	2	2	2	
2	4TR-14615-00	EMPAQUE DE ESCAPE 1	1	1	1	1	
3	90185-08097	TUERCA AUTOBLOCANTE	2	2	2	2	
4	4BR-14613-00	JUNTA, TUBO DE ESCAPE	1	1	1	1	
5	4VR-14620-00	TUBO DE ESCAPE COMPLETO 2	1	1	1	1	
6	90101-06576	.TORNILLO	1	1	1	1	
7	92990-06600	.ARANDELA	1	1	1	1	
8	90185-08097	TUERCA AUTOBLOCANTE	2	2	2	2	
9	4VR-14703-01	SILENCIADOR COMPL. 1	1	1	1	1	
10	4BH-14714-00	EMPAQUE DE SILENCIADOR	1	1	1	1	
11	92017-08025	PERNO	1	1	1	1	
12	4VR-14704-01	SILENCIADOR COMPL. 2	1	1	1	1	
13	90101-06576	.TORNILLO	1	1	1	1	
14	92990-06600	.ARANDELA	1	1	1	1	
15	4BH-14714-00	EMPAQUE DE SILENCIADOR	1	1	1	1	
16	92017-08025	PERNO	1	1	1	1	
17	91314-08035	PERNO	2	2	2	2	
18	92017-10020	PERNO	2	2	2	2	

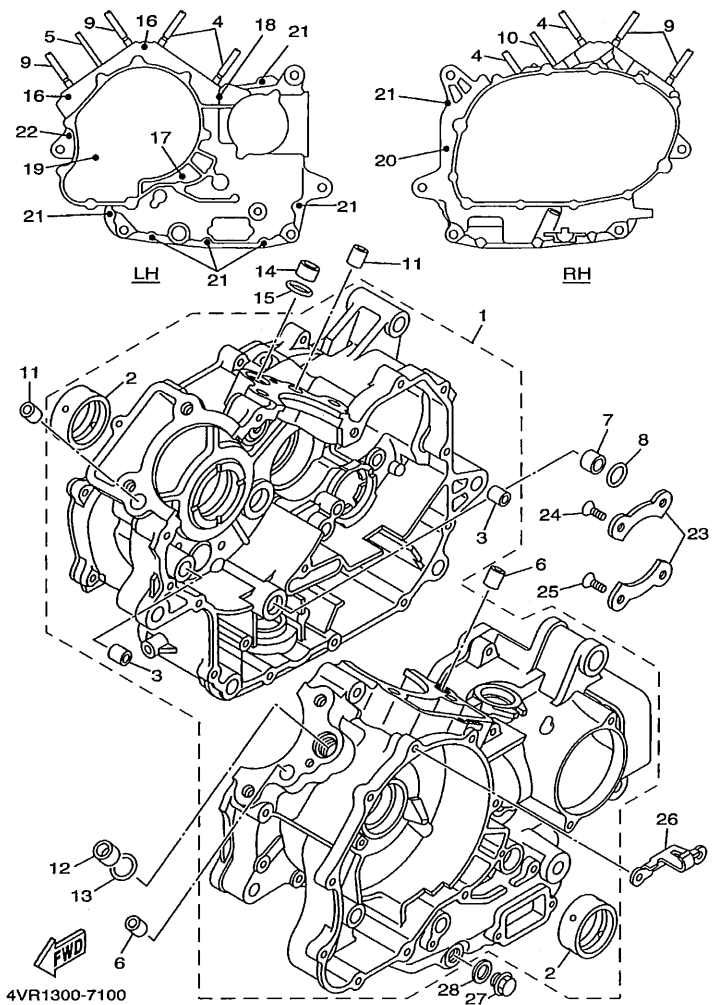


FIG. 10 CARTER

REF. NO.	CODIGO NO.	DESCRIPCION	4VR7	4VR8	4XR7	4XR8	OBSERVACION
1	4TR-15100-12	CARTER COMPLETO	1	1	1	1	
2	22U-11416-80	.COJINETE PLANO 1	2	2	2	2	UR AZUL
	22U-11416-90	.COJINETE PLANO 1	2	2	2	2	UR VERDE
3	91815-16017	.PASADOR DE CLAVIJA	2	2	2	2	
4	90116-10611	ESPARRAGO	4	4	4	4	
5	90116-08404	ESPARRAGO	1	1	1	1	
6	99530-14016	PASADOR, DE ESPIGA	2	2	2	2	
7	90387-16547	CASQUILLO CON VALONA	1	1	1	1	
8	93210-18322	ANILLO O	1	1	1	1	
9	90116-10405	ESPARRAGO	4	4	4	4	
10	90116-08404	ESPARRAGO	1	1	1	1	
11	99530-14016	PASADOR, DE ESPIGA	2	2	2	2	
12	90387-16547	CASQUILLO CON VALONA	1	1	1	1	
13	93210-18322	ANILLO O	1	1	1	1	
14	90387-16547	CASQUILLO CON VALONA	1	1	1	1	
15	93210-18322	ANILLO O	1	1	1	1	
16	91314-08060	PERNO	2	2	2	2	
17	91317-08080	PERNO	1	1	1	1	
18	91314-08100	PERNO	1	1	1	1	
19	91317-06095	PERNO	1	1	1	1	
20	91380-06045	PERNO	1	1	1	1	
21	91317-06045	PERNO	7	7	7	7	
22	91314-06055	PERNO	1	1	1	1	
23	11H-15383-01	PLACA CUBIERTA DE ENGRANAJE	2	2	2	2	
24	90151-08022	TORNILLO EMBUTIDO	1	1	1	1	
25	90149-08152	TORNILLO DE REGLAJE	3	3	3	3	
26	22U-15441-01	SOSTEN DE CABLE DE EMBRAGUE	1	1	1	1	

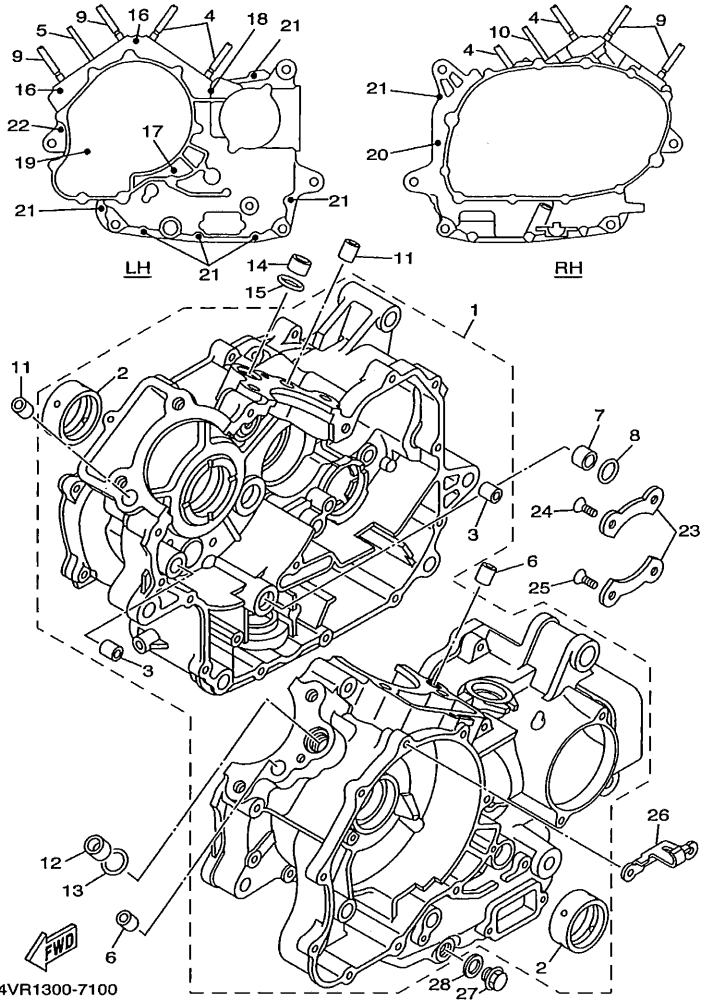
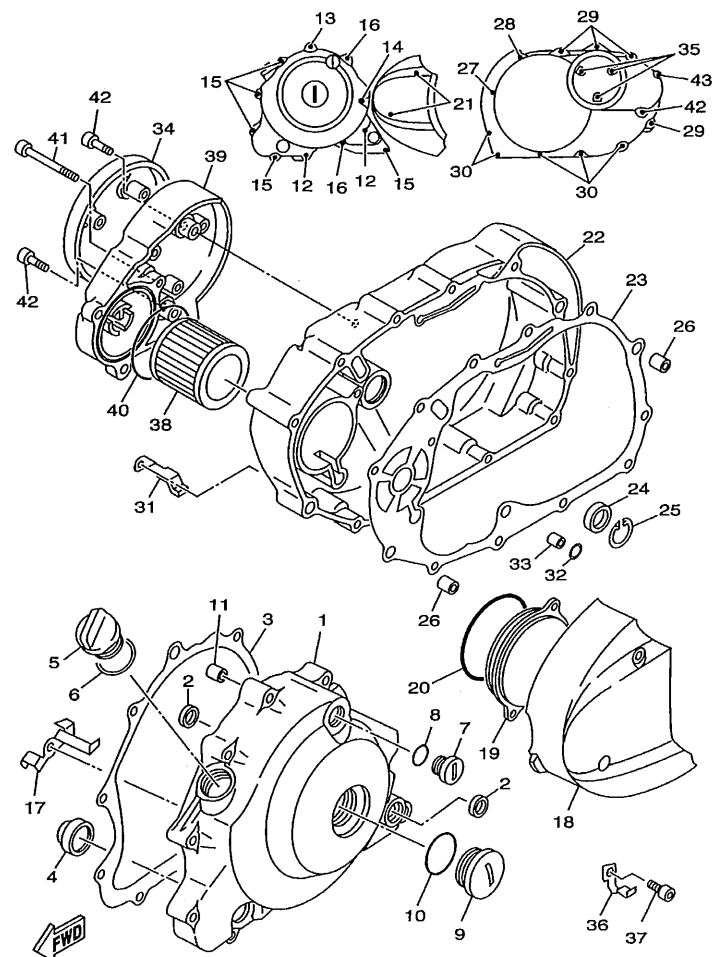


FIG. 10 CARTER

REF. NO.	CODIGO NO.	DESCRIPCION	4VR7	4VR8	4XR7	4XR8	OBSERVACION
27	90340-14132	TORNILLO, DE DRENAJE	1	1	1	1	
28	214-11198-01	EMPAQUE	1	1	1	1	

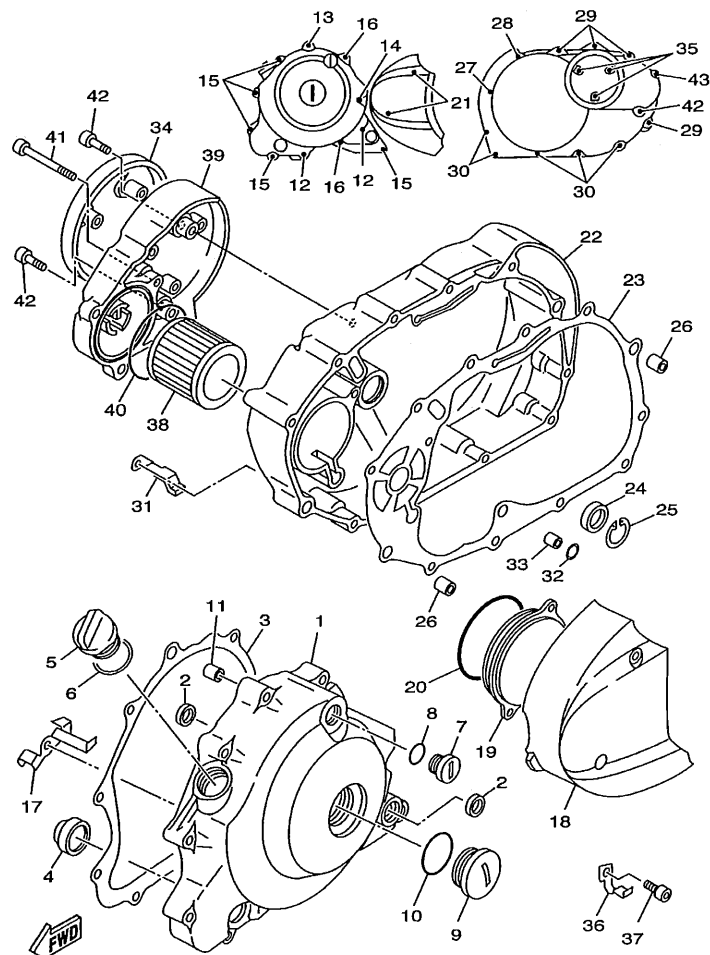
FIG. 11 CUBIERTA DE CARTER 1



4TR1010-6110

REF. NO.	CODIGO NO.	DESCRIPCION	4VR7	4VR8	4XR7	4XR8	OBSERVACION
1	4TR-15411-00	CUBIERTA DE CARTER 1	1	1	1	1	
2	93109-12075	SELLO ACEITE	2	2	2	2	
3	4VR-15451-00	EMPAQ DE CUBIERTA DE CARTER	1	1	1	1	
4	2H7-15361-00	MEDIDOR DE NIVEL	1	1	1	1	
5	3F9-15362-00	TAPON DEL NIVEL DE ACEITE	1	1	1	1	
6	93210-27370	ANILLO O	1	1	1	1	
7	90340-14139	TORNILLO, DE DRENAJE	1	1	1	1	
8	93210-14369	ANILLO O	1	1	1	1	
9	90340-32140	TORNILLO, DE DRENAJE	1	1	1	1	
10	93210-32172	ANILLO O	1	1	1	1	
11	99530-10114	PASADOR, DE ESPIGA	2	2	2	2	
12	91314-06040	PERNO	2	2	2	2	
13	91314-06045	PERNO	1	1	1	1	
14	91314-06055	PERNO	1	1	1	1	
15	91314-06030	PERNO	5	5	5	5	
16	91314-06035	PERNO	2	2	2	2	
17	3BT-15484-00	GRAMPA 2	1	1	1	1	
18	4TR-15415-00	CUBIERTA DE GENERADOR	1	1	1	1	
19	4TR-15424-00	CUBIERTA 2	1	1	1	1	
20	93210-74316	ANILLO O	1	1	1	1	
21	91314-06025	PERNO	2	2	2	2	
22	4TR-15421-00	TAPA DE CARTER DERECHA	1	1	1	1	
23	4VR-15461-00	JUNTA TAPA CARTER DRCHO	1	1	1	1	
24	93101-14089	SELLO ACEITE	1	1	1	1	
25	99009-25500	PRESILLA REDONDA	1	1	1	1	
26	99530-10120	PASADOR, DE ESPIGA	2	2	2	2	
27	91314-06065	PERNO	1	1	1	1	

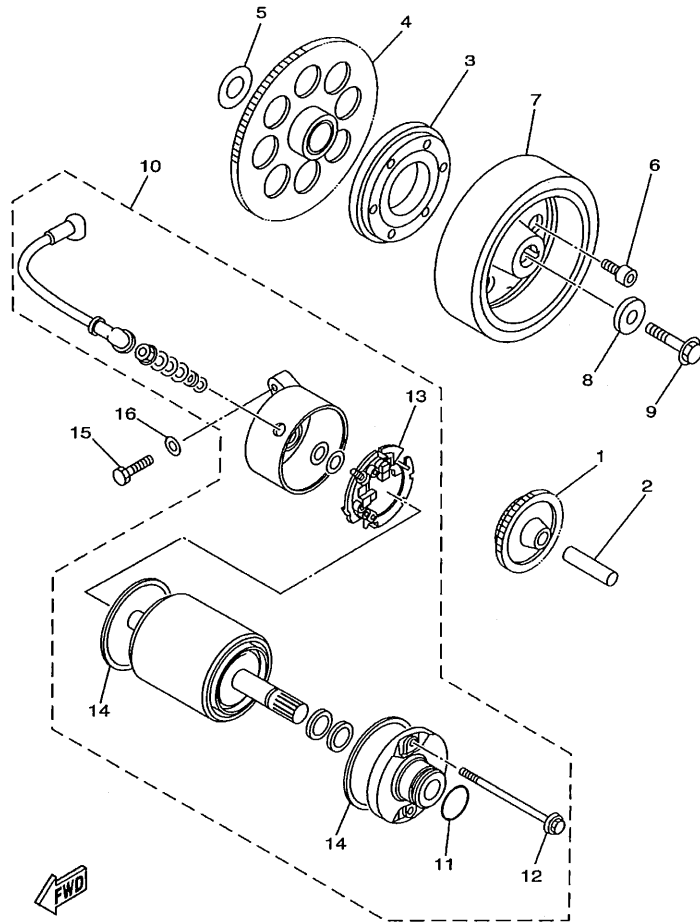
FIG. 11 CUBIERTA DE CARTER 1



4TR1010-6110

REF. NO.	CODIGO NO.	DESCRIPCION	4VR7	4VR8	4XR7	4XR8	OBSERVACION
28	91314-06055	PERNO	1	1	1	1	
29	91314-06045	PERNO	4	4	4	4	
30	91314-06030	PERNO	5	5	5	5	
31	90462-10115	BRIDA	4	4	4	4	
32	93210-15566	ANILLO O	1	1	1	1	
33	91815-16017	PASADOR DE CLAVIJA	1	1	1	1	
34	4VR-15423-00	CUBIERTA 2	1	1	1	1	
35	92014-06035	PERNO	3	3	3	3	
36	90462-08070	BRIDA	1	1	1	1	
37	91317-06012	PERNO	1	1	1	1	
38	4X7-13440-01	ELEMENTO FILTRO DE ACEITE	1	1	1	1	
39	4TR-13447-00	TAPA DEL ELEMENTO	1	1	1	1	
40	93210-64297	ANILLO O	1	1	1	1	
41	91317-06065	PERNO	1	1	1	1	
42	91314-06025	PERNO	3	3	3	3	
43	91314-06070	PERNO	1	1	1	1	

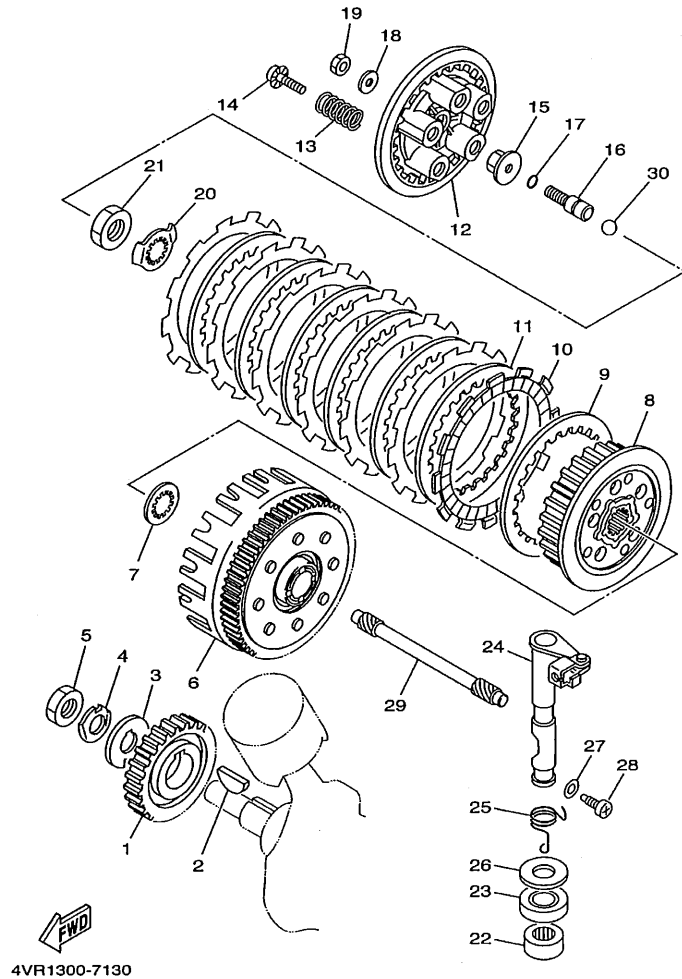
FIG. 12 EMBRAG. DEL ARRANQUE



4TR1010-6120

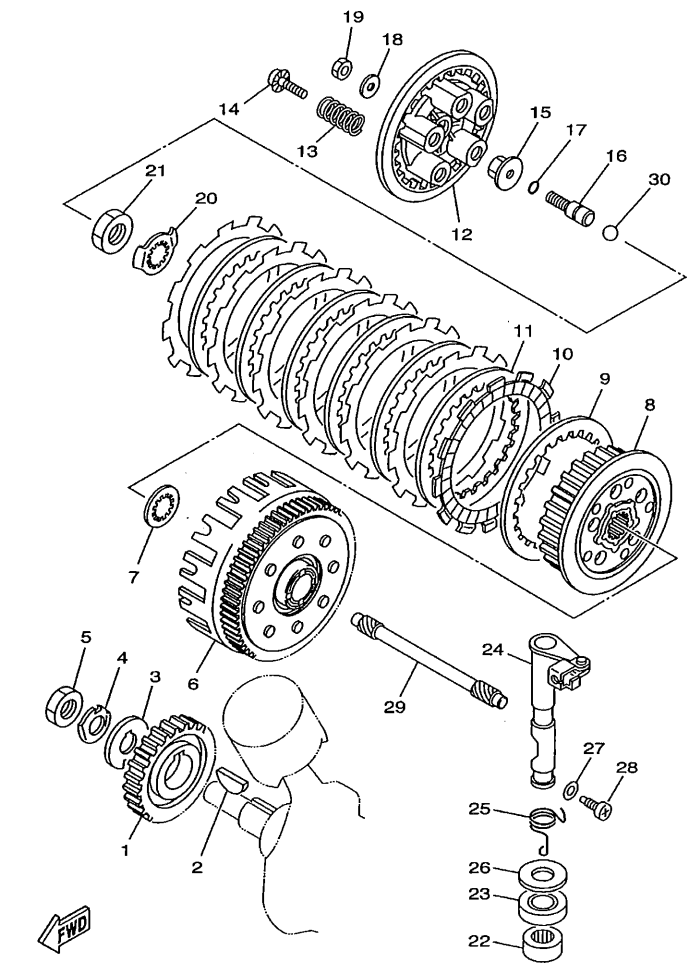
REF. NO.	CODIGO NO.	DESCRIPCION	4VR7	4VR8	4XR7	4XR8	OBSERVACION
1	22U-15512-00	ENGRENAJE NEUTRO	1	1	1	1	
2	5H0-15521-00	EJE 1	1	1	1	1	
3	4TR-15590-00	ENSAMBLE GUIA CADENA ARRANQUE	1	1	1	1	
4	4VR-15517-00	ENGRENAJE POSICION 2DA	1	1	1	1	
5	90201-25290	ARANDELA PLANA	1	1	1	1	
6	90110-08212	TORNILLO ALLEN	6	6	6	6	
7	4VR-81450-00	ROTOR COMPLETO	1	1	1	1	
8	90201-107E9	ARANDELA PLANA	1	1	1	1	
9	90105-10152	TORNILLO CON ARANDELA	1	1	1	1	
10	4VR-81800-00	MOTOR DE ARRANQUE COMPLETO	1	1	1	1	
11	1FK-81847-00	.ANILLO GOMA	1	1	1	1	
12	3HE-81826-00	.PERNO	2	2	2	2	
13	3KS-81840-00	.SOSTEN DE ESCOBILLA COMPLETO	1	1	1	1	
14	11H-81844-00	.EMPAQUE	2	2	2	2	
15	97070-06025	PERNO	2	2	2	2	
16	92990-06600	ARANDELA	2	2	2	2	

FIG. 13 EMBRAGUE



REF. NO.	CODIGO NO.	DESCRIPCION	4VR7	4VR8	4XR7	4XR8	OBSERVACION
1	4VR-16111-00	ENGRANAJE TRACC.PRIMARIA	1	1	1	1	
2	90280-07036	CUNA WOODRUFF	1	1	1	1	
3	90214-16026	ARANDELA DE POSICION	1	1	1	1	
4	90215-16157	ARANDELA DE CIERRE	1	1	1	1	
5	90170-16256	TUERCA	1	1	1	1	
6	5BN-16150-00	CAMPANA DE EMBRAGUE	1	1	1	1	
7	22U-16154-00	ARANDELA, DE EMPUJE 1	1	1	1	1	
8	4VR-16371-00	CUBO, DE EMBRAGUE	1	1	1	1	
9	4X7-16324-00	PLACA DE EMBRAGUE	1	1	1	1	
10	22U-16321-00	PLACA DE FRICCION	7	7	7	7	
11	4X7-16325-00	DISCO, DE EMBRAGUE	6	6	6	6	
12	22U-16351-00	PLATO DE PRESION	1	1	1	1	
13	90501-23738	RESORTE DE COMPRESION	5	5	5	5	
14	90159-06016	TORNILLO CON VALONA	5	5	5	5	
15	1W1-16358-01	PLACA DE EMPUJE	1	1	1	1	
16	4VR-16356-00	VARILLA DE EMPUJE 1	1	1	1	1	
17	93210-09525	ANILLO O	1	1	1	1	
18	92907-06200	ARANDELA	1	1	1	1	
19	95307-06600	TUERCA	1	1	1	1	
20	90215-22210	ARANDELA DE CIERRE	1	1	1	1	
21	90170-20310	TUERCA	1	1	1	1	
22	93315-21813	COJINETE	1	1	1	1	
23	93102-18278	SELLO ACEITE	1	1	1	1	
24	22U-16380-00	LEVA DE EMPUJE COMPLETA	1	1	1	1	
25	90508-16577	RESORTE DE TORSION	1	1	1	1	
26	90201-16262	ARANDELA PLANA	1	1	1	1	
27	90430-08119	JUNTA	1	1	1	1	

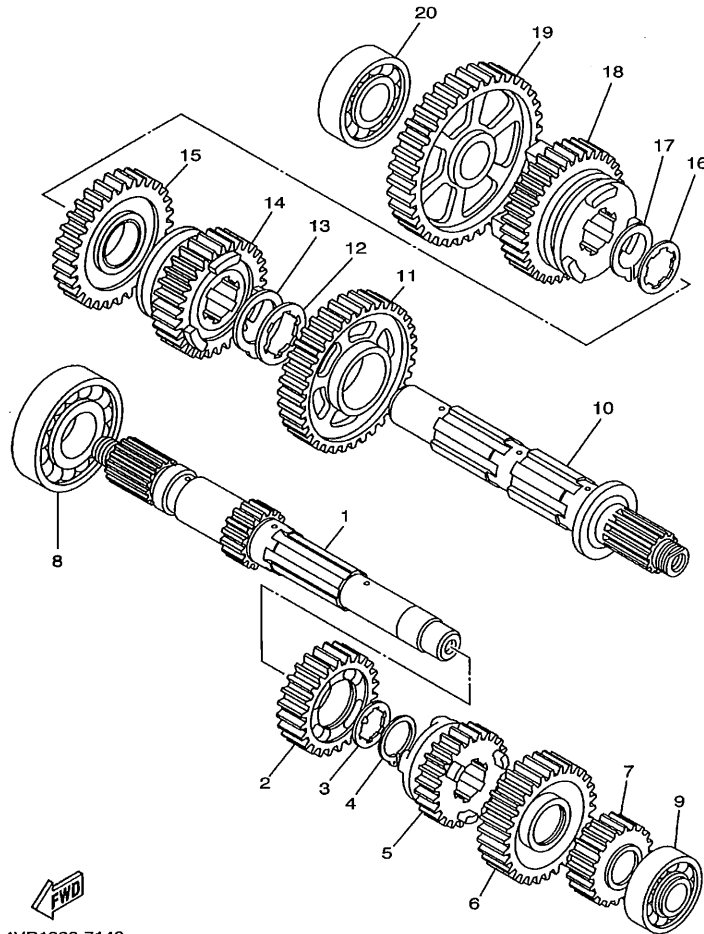
FIG. 13 EMBRAGUE



4VR1300-7130

REF. NO.	CODIGO NO.	DESCRIPCION	4VR7	4VR6	4XR7	4XR6	OBSERVACION
28	90149-08067	TORNILLO DE REGLAJE	1	1	1	1	
29	22U-16357-00	VARILLA DE EMPUJE 2	1	1	1	1	
30	93515-32029	BOLA	1	1	1	1	

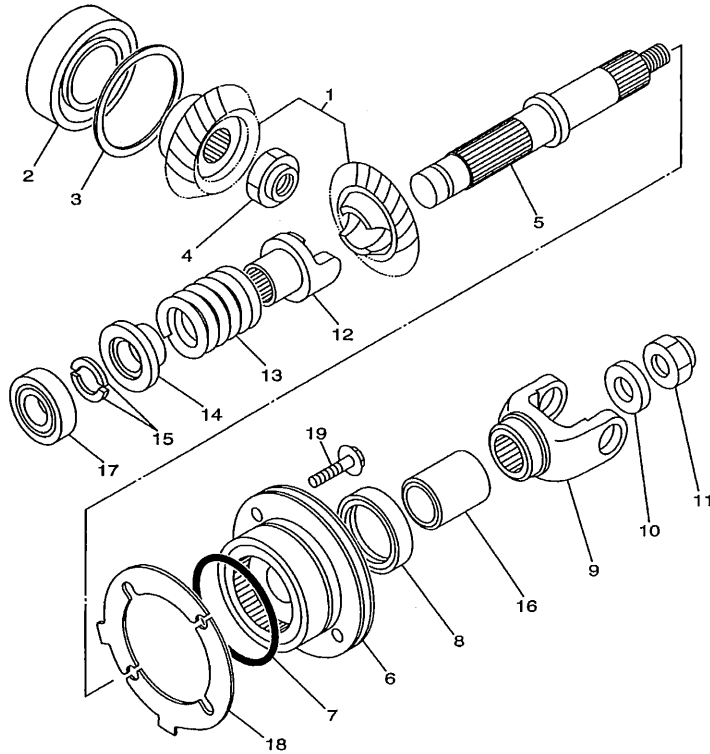
FIG. 14 TRANSMISION



4VR1300-7140

REF. NO.	CODIGO NO.	DESCRIPCION	4VR7	4VR8	4XR7	4XR8	OBSERVACION
1	4VR-17411-00	EJE PRIMARIO	1	1	1	1	
2	3JB-17141-00	ENGRANAJE PINON DE 4TA	1	1	1	1	
3	90209-22191	ARANDELA DE SEPARACION	1	1	1	1	
4	93440-25084	BOLA	1	1	1	1	
5	4VR-17131-00	ENGRANAJE PINON DE 3RA	1	1	1	1	
6	4VR-17151-00	ENGRANAJE PINON DE 5TA	1	1	1	1	
7	4KU-17121-00	ENGRANAJE DE PINON DE 2DA	1	1	1	1	
8	93306-30525	COJINETE (B6305)	1	1	1	1	
9	93306-00401	COJINETE (B6004)	1	1	1	1	
10	22U-17402-00	EJE DE TRACCION COMPLETO	1	1	1	1	
11	4KU-17221-00	ENGRANAJE RUEDA DE 2DA	1	1	1	1	
12	90209-27192	ARANDELA DE SEPARACION	1	1	1	1	
13	93440-30077	BOLA	1	1	1	1	
14	4VR-17251-00	ENGRANAJE RUEDA DE 5TA	1	1	1	1	
15	4VR-17231-00	ENGRANAJE RUEDA DE 3RA	1	1	1	1	
16	90209-22191	ARANDELA DE SEPARACION	1	1	1	1	
17	93440-25084	BOLA	1	1	1	1	
18	4TR-17241-00	ENGRANAJE DE RUEDA 4TA	1	1	1	1	
19	22U-17211-00	ENGRANAJE RUEDA DE 1 RA	1	1	1	1	
20	93306-00428	COJINETE	1	1	1	1	

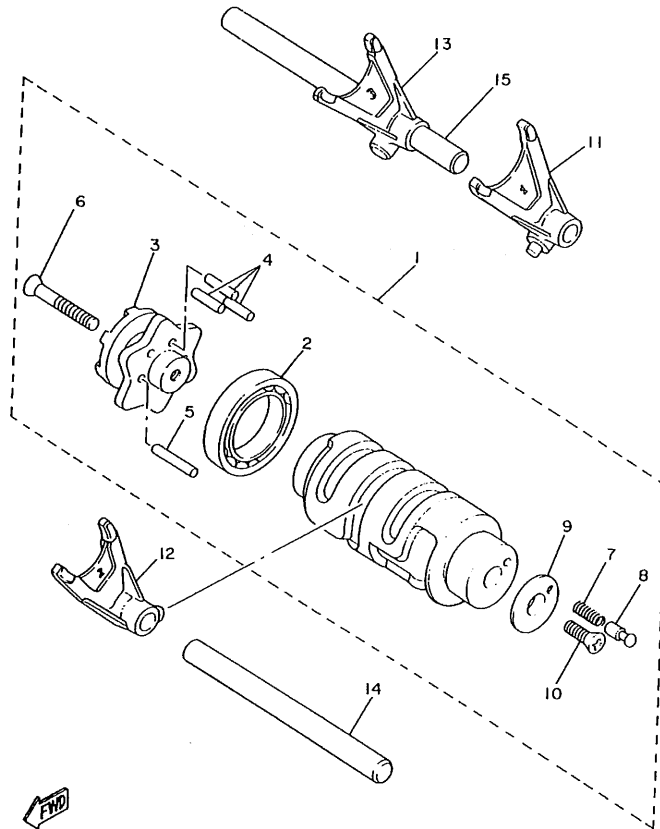
FIG. 15 ENGR. MEDIO DE TRAC.



4TR1010-6150

REF. NO.	CODIGO NO.	DESCRIPCION	4VR7	4VR6	4XR7	4XR6	OBSERVACION
1	22U-Y1754-00	ENGRANAJE MEDIO COMPLETE	1	1	1	1	
2	93306-20711	COJINETE	1	1	1	1	
3	4H7-17537-00-20	CUNA DE EMPUJE	1	1	1	1	UR
	4H7-17537-00-30	CUNA DE EMPUJE	1	1	1	1	UR
	4H7-17537-00-40	CUNA DE EMPUJE	1	1	1	1	UR
4	90179-18396	TUERCA	1	1	1	1	
5	4VR-17553-00	EJE MEDIO IMPULSOR	1	1	1	1	
6	4VR-W1752-00	CAJA COMPLETE	1	1	1	1	
7	93210-71360	ANILLO O	1	1	1	1	
8	93101-35097	SELLO ACEITE	1	1	1	1	
9	22U-17556-00	YUGO DE ARTICULACION	1	1	1	1	
10	90201-14633	ARANDELA PLANA	1	1	1	1	
11	90185-14070	TUERCA AUTOBLOCANTE	1	1	1	1	
12	4VR-17527-00	LEVA DE IMPULSION	1	1	1	1	
13	90501-60716	RESORTE DE COMPRESION	1	1	1	1	
14	22U-17524-00	SOSTEN	1	1	1	1	
15	3H5-17529-00	ARANDELA DE EMPUJE	2	2	2	2	
16	90387-2511R	CASQUILLO CON VALONA	1	1	1	1	
17	93306-00401	COJINETE (B6004)	1	1	1	1	
18	3JB-17531-00	CUNA, DE PINON (0.10T)	2	2	2	2	UR
	3JB-17531-10	CUNA, DE PINON (0.15T)	2	2	2	2	UR
	3JB-17531-20	CUNA, DE PINON (0.20T)	2	2	2	2	UR
	3JB-17531-30	CUNA, DE PINON (0.30T)	2	2	2	2	UR
	3JB-17531-40	CUNA, DE PINON (0.40T)	2	2	2	2	UR
	3JB-17531-50	CUNA, DE PINON (0.50T)	2	2	2	2	UR
19	95827-08035	TUERCA DE REBORDE	4	4	4	4	

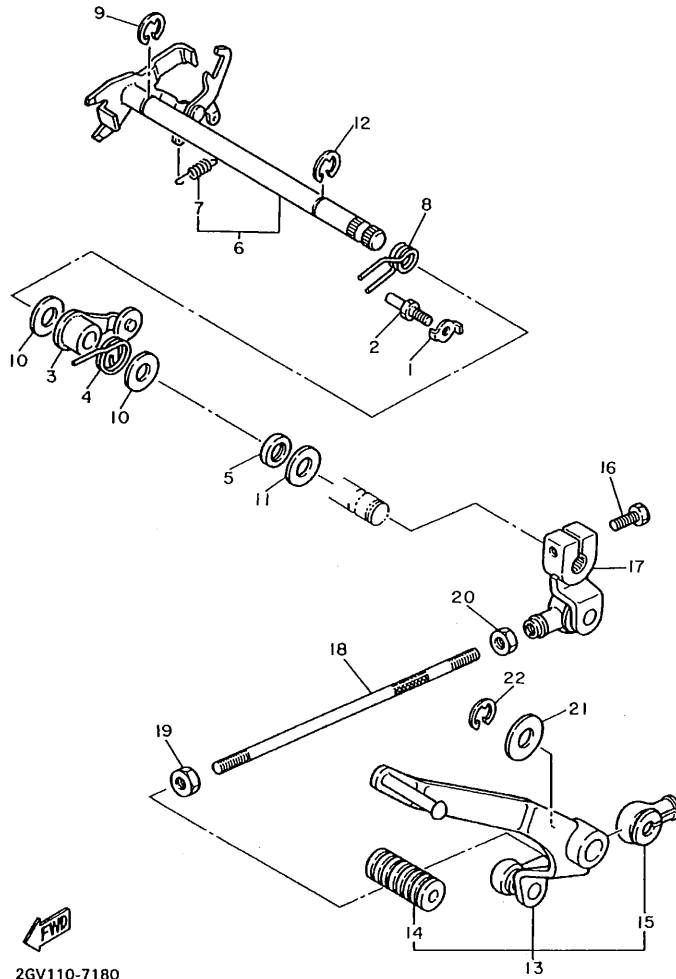
FIG. 16 LEVA DE CAMBIO. HORQ



22U110-3190

REF. NO.	CODIGO NO.	DESCRIPCION	4VR7	4VR8	4XR7	4XR8	OBSERVACION
1	4TR-18540-02	LEVADEL CAMBIO COMPLETA	1	1	1	1	
2	93306-90602	.COJINETE	1	1	1	1	
3	4H7-18185-00	.SEGMENTO DE RETENCION	1	1	1	1	
4	93604-16092	.PASADOR DE CLAVIJA	3	3	3	3	
5	93604-20156	.PASADOR DE CLAVIJA	1	1	1	1	
6	98707-05035	.TORNILLO DE CABEZA PLANA	1	1	1	1	
7	90501-06022	.RESORTE DE COMPRESION	1	1	1	1	
8	4UN-18542-00	.PUNTO MVERTO	1	1	1	1	
9	4UN-18566-00	.PLACA LATERAL 2	1	1	1	1	
10	90149-05321	.TORNILLO DE REGLAJE	1	1	1	1	
11	4TR-18511-00	HORQUILLA DEL CAMBIO 1	1	1	1	1	
12	4TR-18512-00	HORQUILLA DEL CAMBIO 2	1	1	1	1	
13	4TR-18513-00	HORQUILLA DE CAMBIO 3	1	1	1	1	
14	3YF-18531-00	BARRA GUIA HORQ. CAMBIO 1	1	1	1	1	
15	4TR-18535-00	BARRA GUIA HORQ.CAMBIO 2	1	1	1	1	

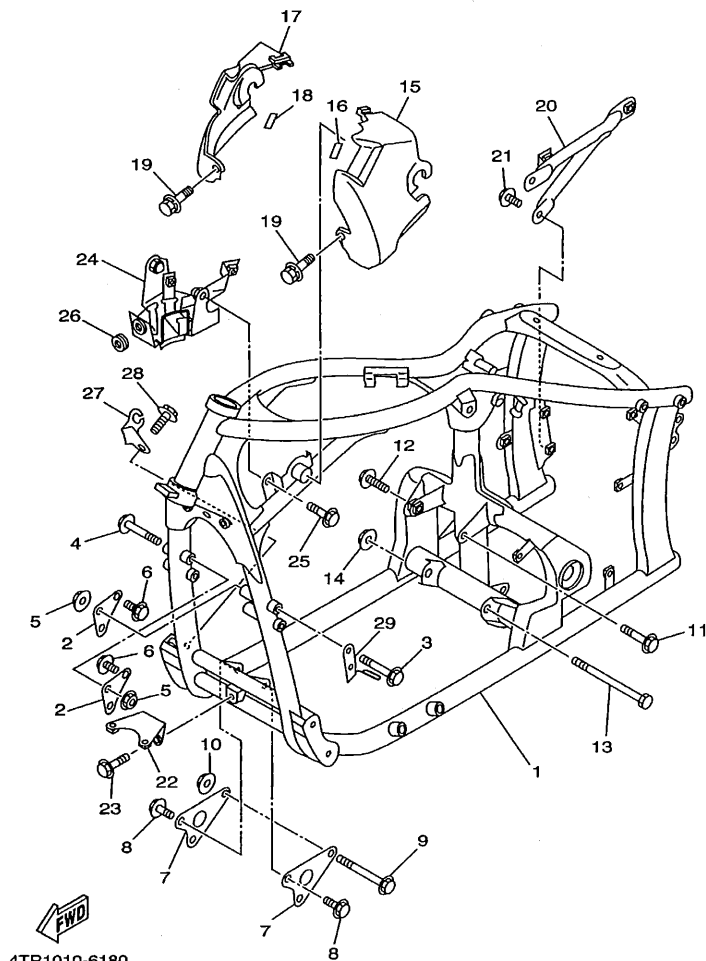
FIG. 17 EJE DE CAMBIO. PEDAL



2GV110-7180

REF. NO.	CODIGO NO.	DESCRIPCION	4VR7	4VR8	4XR7	4XR8	OBSERVACION
1	90215-18178	ARANDELA DE CIERRE	1	1	1	1	
2	4G0-18127-00	PASADOR DE PALANCA	1	1	1	1	
3	4TR-18140-00	PALANCA DE TOPE COMPLETA	1	1	1	1	
4	90508-290B5	RESORTE DE TORSION	1	1	1	1	
5	93102-12106	SELLO ACEITE (SD 12-22-5 HS)	1	1	1	1	
6	4TR-18120-00	PALANCA DE SELECTOR COMPLETO	1	1	1	1	
7	90506-08227	.RESORTE DE TENSION	1	1	1	1	
8	90508-32536	RESORTE DE TORSION	1	1	1	1	
9	99001-10600	PRESILLA REDONDA	1	1	1	1	
10	90201-12588	ARANDELA PLANA	2	2	2	2	
11	90201-12575	ARANDELA PLANA	1	1	1	1	
12	99001-10600	PRESILLA REDONDA	1	1	1	1	
13	4TR-18110-00	PEDAL DE CAMBIO COMPLETO	1	1	1	1	
14	22N-18113-00	.FUNDA DEL PEDAL DEL CAMBIO	1	1	1	1	
15	2H9-18154-00	.CUBIERTA GUARDAPOLVO	1	1	1	1	
16	97024-06020	PERNO	1	1	1	1	
17	4TR-18112-00	BRAZO DEL CANBIO	1	1	1	1	
18	2UJ-18115-02	VARILLA DEL CANBIO	1	1	1	1	
19	90170-06228	TUERCA	1	1	1	1	
20	95304-06700	TUERCA	1	1	1	1	
21	90201-12688	ARANDELA PLANA	1	1	1	1	
22	99009-12400	PRESILLA REDONDA	1	1	1	1	

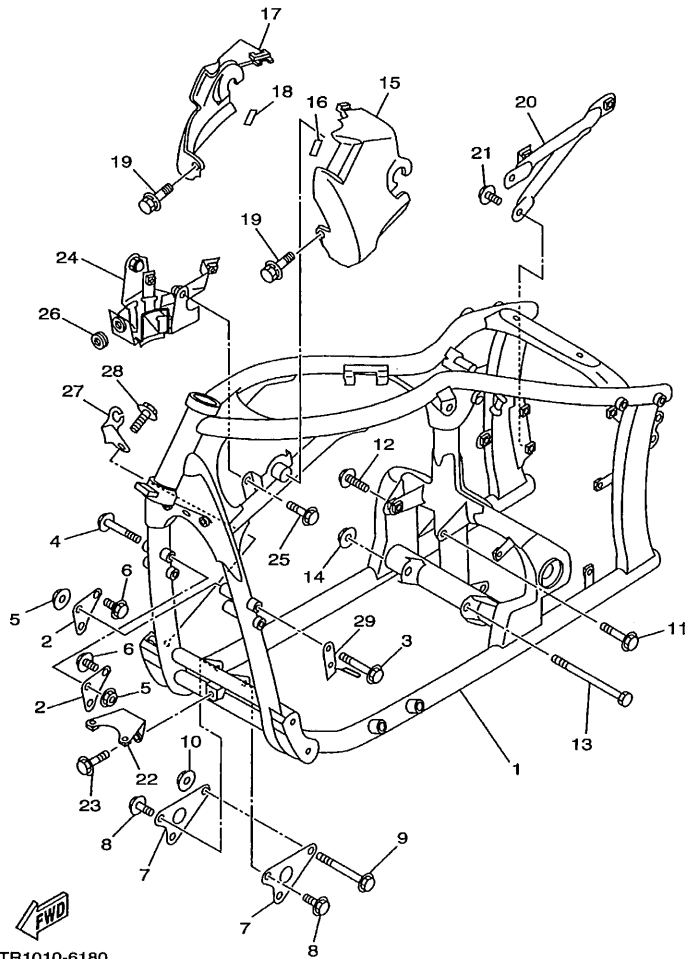
FIG. 18 CUADRO



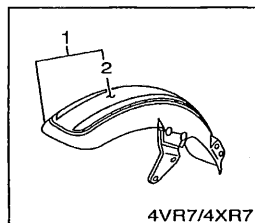
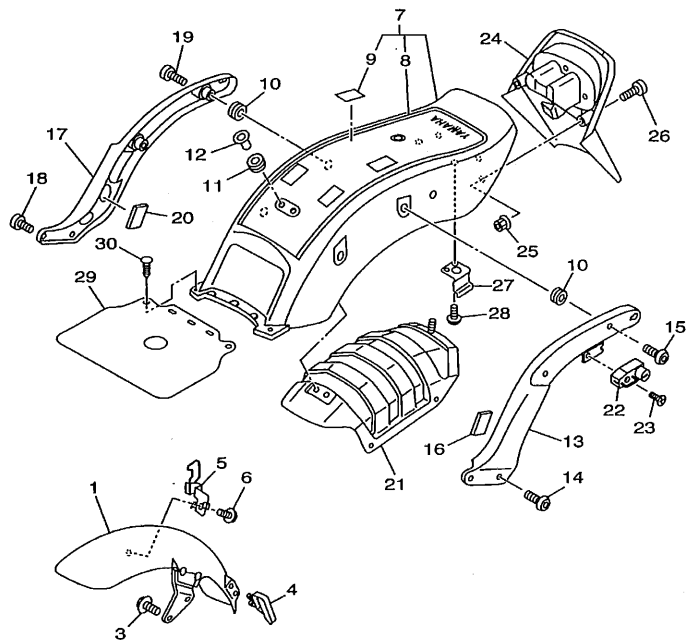
REF. NO.	CODIGO NO.	DESCRIPCION	4VR7	4VR8	4XR7	4XR8	OBSERVACION
1	4VR-21110-02	ARMAZON COMPLETO	1	1	1	1	
2	4VR-21315-00	SOPORTE DE MOTOR 2	2	2	2	2	
3	90105-082A4	TORNILLO CON ARANDELA	2	2	2	2	
4	90105-084A1	TORNILLO CON ARANDELA	2	2	2	2	
5	90179-08684	TUERCA	4	4	4	4	
6	95817-10025	TUERCA DE REBORDE	2	2	2	2	
7	4VR-21317-00	SOPORTE DE MOTOR 3	2	2	2	2	
8	90105-08307	TORNILLO CON ARANDELA	4	4	4	4	
9	95814-10100	TUERCA DE REBORDE	1	1	1	1	
10	90179-10658	TUERCA	1	1	1	1	
11	90105-10253	TORNILLO CON ARANDELA	1	1	1	1	
12	90105-10232	TORNILLO CON ARANDELA	1	1	1	1	
13	90101-12694	TORNILLO	1	1	1	1	
14	90179-12248	TUERCA	1	1	1	1	
15	4TR-2171E-00	CUBIERTA LATERAL 5	1	1	1	1	
16	3BN-21747-00	AMORTIGUADOR	2	2	2	2	
17	4TR-2171X-00	CUBIERTA LATERAL 6	1	1	1	1	
18	3BN-21747-00	AMORTIGUADOR	1	1	1	1	
19	90119-06236	TORNILLO CON ARANDELA	2	2	2	2	
20	4TR-21460-01	SOPORTE DE SILENCIADOR	1	1	1	1	
21	95817-08014	TUERCA DE REBORDE	2	2	2	2	
22	4VR-28356-00	SOPORTE 1	1	1	1	1	
23	90105-062A2	TORNILLO CON ARANDELA	1	1	1	1	
24	4TR-24491-01	SOPORTE BOMBA COMBUSTIBLE	1	1	1	1	
25	95807-06014	TUERCA DE REBORDE	2	2	2	2	
26	90480-12320	TAPON	1	1	1	1	
27	4TR-2144G-01	SOPORTE DE INTERRUPTOR	1	1	1	1	

FIG. 18 CUADRO

REF. NO.	CODIGO NO.	DESCRIPCION	4VR7	4VR8	4XR7	4XR8	OBSERVACION
28	95807-06012	TUERCA DE REBORDE	1	1	1	1	
29	4VR-21161-00	SOPORTE DE CABLE	1	1	1	1	



4TR1010-6180

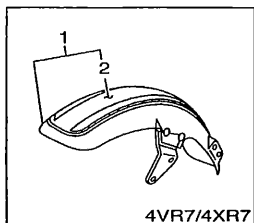
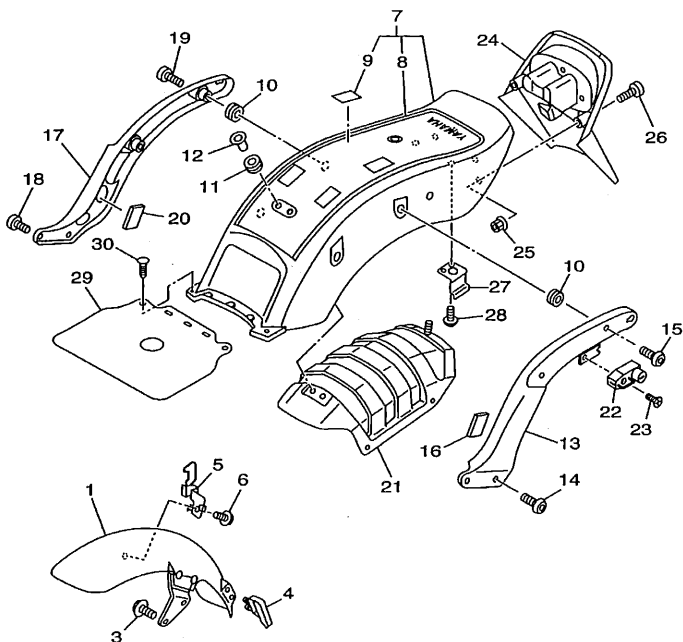


FWD
4VR7332-9190

FIG. 19 GUARDABARRO

REF. NO.	CODIGO NO.	DESCRIPCION	4VR7	4VR8	4XR7	4XR8	OBSERVACION
1	4TR-21510-01-33	GUARDABARRO DELANTERO COMPLETO	1		1		UR YB
	4TR-Y2150-21-P5	GUARDABARRO DELANTERO COMPLETO	1		1		UR DRM2
	4TR-21510-01-P4	GUARDABARRO DELANTERO COMPLETO		1		1	UR DVM6
2	4VR-21569-00	.GRAFICO 1	1		1		PARA DRM2
3	95027-08012	PERNO, DE BRIDA	4	4	4	4	
4	4VR-21518-00	SOPORTE DE CABLE	1	1	1	1	
5	4TR-21598-01	SOPORTE DE CABLE 2	1	1	1	1	
6	95807-06012	TUERCA DE REBORDE	1	1	1	1	
7	4TR-Y2161-B1-33	GUARDABARRO TRASERO COMPLETO	1		1		UR YB
	4TR-Y2161-E1-P5	GUARDABARRO TRASERO COMPLETO	1		1		UR DRM2
	4TR-Y2161-C1-P4	GUARDABARRO TRASERO COMPLETO		1		1	UR DVM6
8	4TR-21675-B0	.JUEGO DE EMBLEMA	1	1			UR PARA YB
	4VR-21675-00	.JUEGO DE EMBLEMA	1	1			UR PARA DRM2
	4VR-21675-10	.JUEGO DE EMBLEMA		1		1	UR PARA DVM6
9	3SP-21732-00	.SELLO 1	4	4	4	4	
10	90480-18418	TAPON	4	4	4	4	
11	90480-13398	TAPON	3	3	3	3	
12	90387-067N5	CASQUILLO CON VALONA	3	3	3	3	
13	4TR-21613-01	SOPORTE DE GUARDABARRO	1	1	1	1	
14	92014-10025	PERNO	2	2	2	2	
15	92014-08040	PERNO	2	2	2	2	
16	3SX-2139X-00	AMORTIGUADOR	1	1	1	1	
17	4TR-21614-01	SOPORTE DE GUARDABARRO 2	1	1	1	1	
18	92014-10025	PERNO	2	2	2	2	
19	92014-08040	PERNO	2	2	2	2	
20	3SX-2139X-00	AMORTIGUADOR	1	1	1	1	
21	4TR-21643-00	APOYO TRASERO	1	1	1	1	

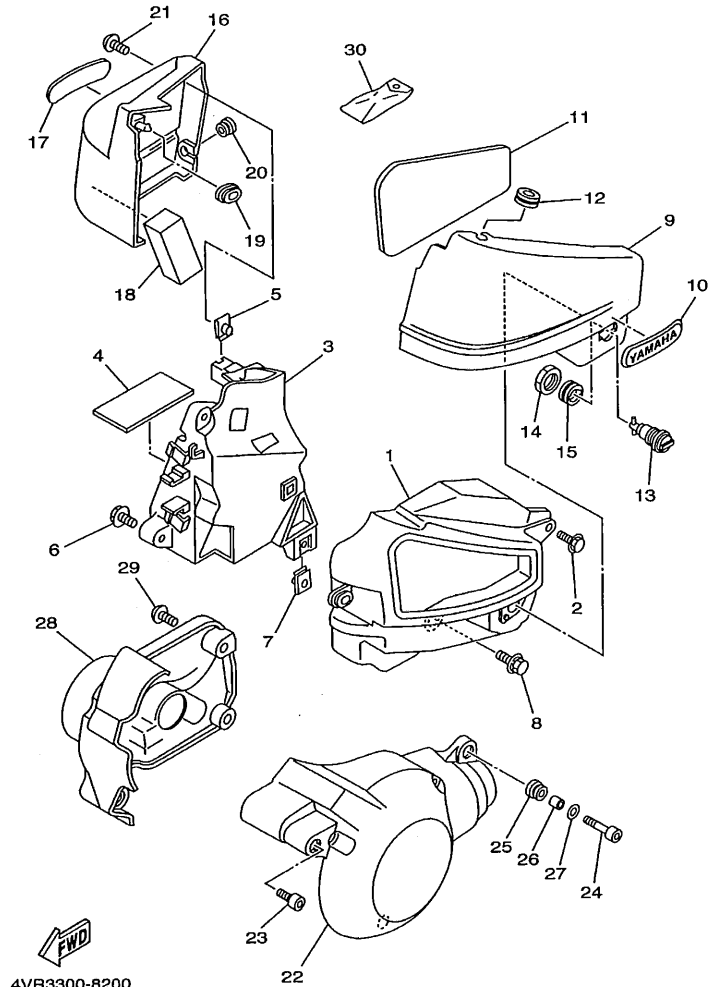
FIG. 19 GUARDABARRO



4VR7332-9190

REF. NO.	CODIGO NO.	DESCRIPCION	4VR7	4VRB	4XR7	4XR8	OBSERVACION
22	4R8-21308-00	PORTACASCO COMPLETO	1	1	1	1	
23	90149-06154	TORNILLO DE REGLAJE	1	1	1	1	
24	4TR-2162R-01	GUARDABARRO 2	1	1	1	1	
25	90179-05523	TUERCA	2	2	2	2	
26	90154-05011	TORNILLO DE LIGAR	2	2	2	2	
27	4TR-21679-00	SOPORTE DE CONJUNT	2	2	2	2	
28	90167-05025	TORNILLO DE ROSCA HEMBRA	2	2	2	2	
29	4TR-21629-00	GUARDABARRO INFERIOR	1	1	1	1	
30	90269-05039	REMACHE	2	2	2	2	

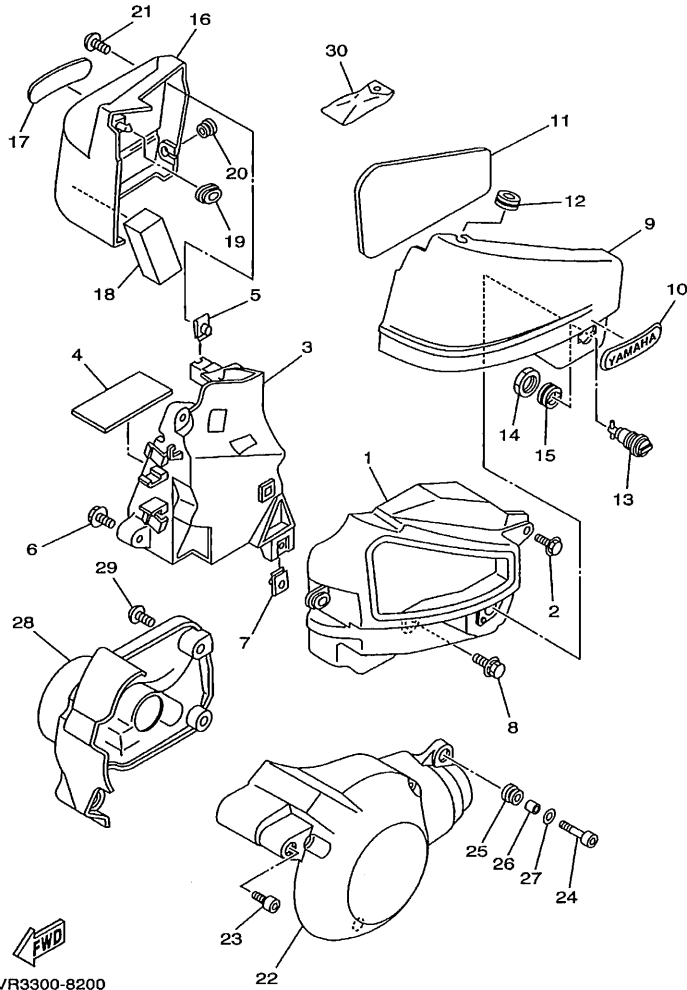
FIG. 20 CUBIERTA LATERAL



4VR3300-8200

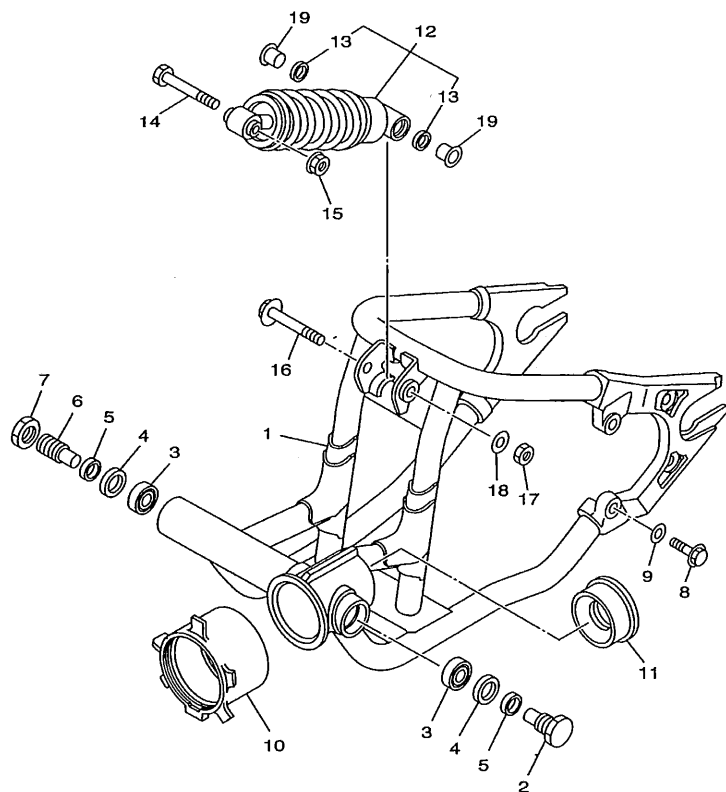
REF. NO.	CODIGO NO.	DESCRIPCION	4VR7	4VR8	4XR7	4XR8	OBSERVACION
1	4TR-2160A-00	CAJA COMPLETO	1	1	1	1	
2	90119-06118	TORNILLO CON ARANDELA	1	1	1	1	
3	4TR-2177G-01	CAJA DE BATERIA	1	1	1	1	
4	5Y1-82122-00	ASIENTO DE BATERIA	1	1	1	1	
5	90183-06053	TUERCA DE RESORTE	1	1	1	1	
6	90119-06118	TORNILLO CON ARANDELA	3	3	3	3	
7	90183-06023	TUERCA DE RESORTE	1	1	1	1	
8	90119-06097	TORNILLO CON ARANDELA	1	1	1	1	
9	4TR-21711-00	TAPA LATERAL 1	1	1	1	1	
10	3LS-21781-10	EMBLEMA 1	1	1	1	1	
11	4TR-21717-00	AMORTIGUADOR	1	1	1	1	
12	90480-12320	TAPON	1	1	1	1	
13	55K-21708-00	CUBIERTA 2	1	1	1	1	
14	90170-22187	TUERCA	1	1	1	1	
15	90480-24186	TAPON	1	1	1	1	
16	4TR-21721-00	TAPA LATERAL 2	1	1	1	1	
17	3LS-21781-10	EMBLEMA 1	1	1	1	1	
18	84M-77555-00	PROTECTOR 5	1	1	1	1	
19	90480-01559	TAPON	1	1	1	1	
20	90480-12320	TAPON	1	1	1	1	
21	90149-06302	TORNILLO DE REGLAJE	1	1	1	1	
22	5BN-21731-00	TAPA LATERAL 3	1	1	1	1	
23	90110-06254	TORNILLO ALLEN	2	2	2	2	
24	91314-06020	PERNO	4	4	4	4	
25	90480-10289	TAPON	4	4	4	4	
26	90387-0600V	CASQUILLO CON VALONA	4	4	4	4	
27	90201-06062	ARANDELA PLANA	4	4	4	4	

FIG. 20 CUBIERTA LATERAL



REF. NO.	CODIGO NO.	DESCRIPCION	4VR7	4VR8	4XR7	4XR8	OBSERVACION
28	4VR-21741-00	CUBIERTA LATERAL 4	1	1	1	1	
29	90110-06200	TORNILLO ALLEN	4	4	4	4	
30	4TR-28100-00	JUEGO DE HERRAMIENTAS	1	1	1	1	

FIG. 21 BRAZO TRASERO. SUSPENSION

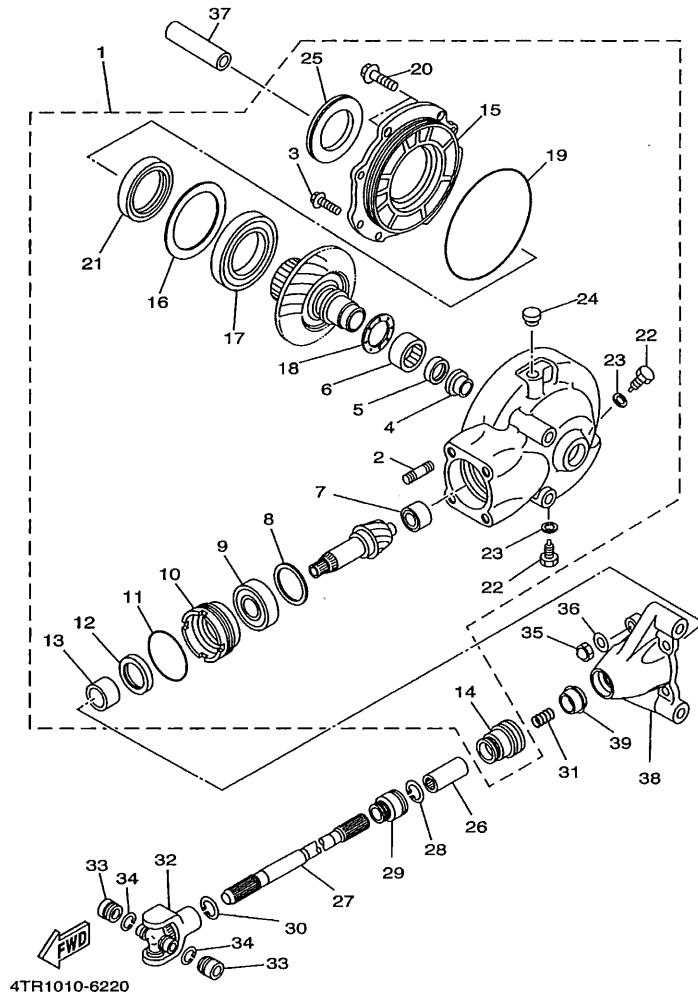


REF. NO.	CODIGO NO.	DESCRIPCION	4VR7	4VR8	4XR7	4XR8	OBSERVACION
1	4VR-22110-00	BRAZO TRASERO COMPLETO	1	1	1	1	
2	4KM-22141-00	EJE DEL BARCULANTE	1	1	1	1	
3	93332-00010	COJINETE	2	2	2	2	
4	93102-25017	SELLO ACEITE	2	2	2	2	
5	90387-17543	CASQUILLO CON VALONA	2	2	2	2	
6	1J7-22141-00	EJE DEL BARCULANTE	1	1	1	1	
7	1J7-22143-00	TUERCA	1	1	1	1	
8	90105-101A9	TORNILLO CON ARANDELA	4	4	4	4	
9	90201-112U0	ARANDELA PLANA	4	4	4	4	
10	4TR-22189-00	FUNDA DE GOMA	1	1	1	1	
11	4VR-22184-00	BUJE	1	1	1	1	
12	4VR-22210-00	AMORTIGUADOR TRASERO COMPLETO	1	1	1	1	
13	93109-18020	.SELLO ACEITE	2	2	2	2	
14	90109-125F1	PERNO	1	1	1	1	
15	95607-12200	TUERCA DE AUTO-CIERRE	1	1	1	1	
16	90109-125F1	PERNO	1	1	1	1	
17	95607-12100	TUERCA AUTOBLOCANTE	1	1	1	1	
18	90201-120E6	ARANDELA PLANA	1	1	1	1	
19	90387-123X6	CASQUILLO CON VALONA	2	2	2	2	



4VR1300-7210

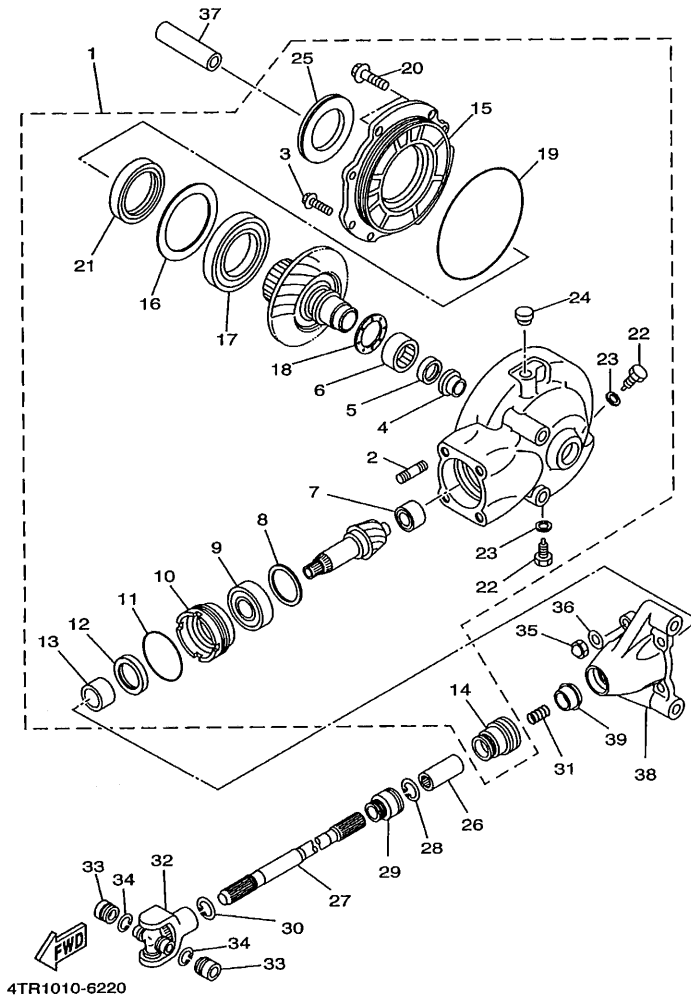
FIG. 22 EJE DE TRACCION



4TR1010-6220

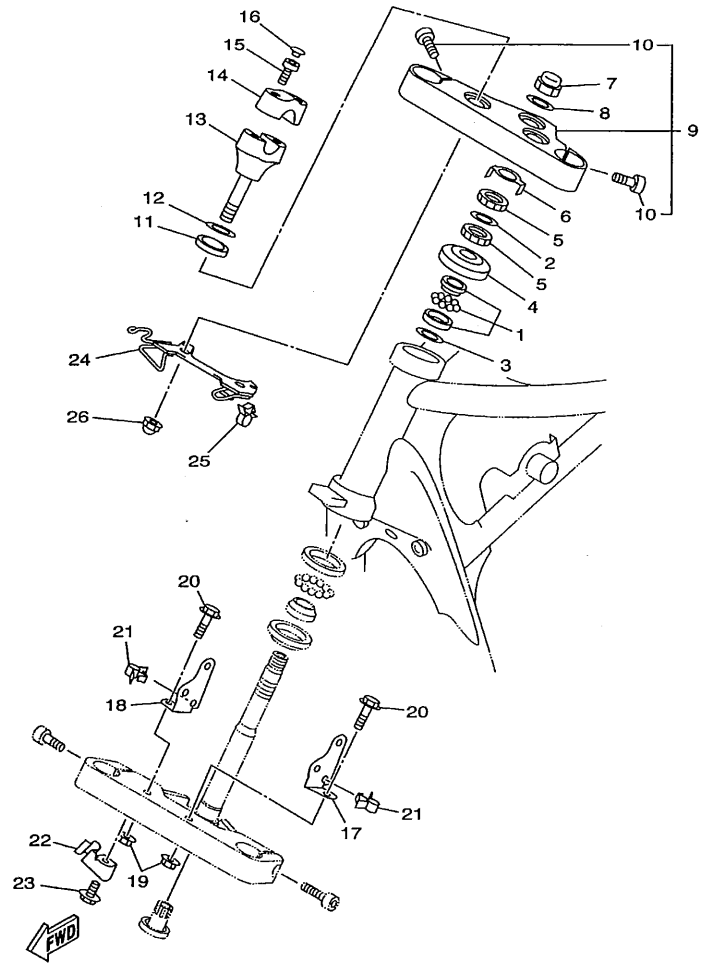
REF. NO.	CODIGO NO.	DESCRIPCION	4VR7	4VR8	4XR7	4XR8	OBSERVACION
1	4TR-46101-00	CAJA ENGRANAJE EJE TRAS COMPL	1	1	1	1	
2	90116-10593	.ESPARRAGO	4	4	4	4	
3	90119-08126	.TORNILLO CON ARANDELA	6	6	6	6	
4	22U-46153-00	.COLLAR DE GUIA	1	1	1	1	
5	93101-30084	.SELLO ACEITE	1	1	1	1	
6	93311-43729	.COJINETE	1	1	1	1	
7	2H7-46102-00	.COJINETE COMPLETO	1	1	1	1	
8	1J7-17537-Y0-30	.CUNA DE EMPUJE (0.30T)	1	1	1	1	UR
	1J7-17537-Y0-40	.CUNA DE EMPUJE (0.40T)	1	1	1	1	UR
	1J7-17537-Y0-50	.CUNA DE EMPUJE (0.50T)	1	1	1	1	UR
9	93306-30539	.COJINETE	1	1	1	1	
10	4H7-46125-00	.RETEN DE COJINETE	1	1	1	1	
11	93210-60426	.ANILLO O	1	1	1	1	
12	93101-38098	.SELLO ACEITE	1	1	1	1	
13	90387-256G9	.CASQUILLO CON VALONA	1	1	1	1	
14	22U-46136-00	.SELLO 1	1	1	1	1	
15	22U-46152-00	.CAJA DE COJINETE	1	1	1	1	
16	22U-46117-00-25	.CUNA ENGRANAJE DE ANILLO	1	1	1	1	UR
	22U-46117-00-30	.CUNA ENGRANAJE DE ANILLO	1	1	1	1	UR
	22U-46117-00-40	.CUNA ENGRANAJE DE ANILLO	1	1	1	1	UR
17	93316-01301	.COJINETE	1	1	1	1	
18	22U-46118-00-12	.ARANDELA DE EMPUJE (1.2T)	1	1	1	1	UR
	22U-46118-00-14	.ARANDELA DE EMPUJE (1.4T)	1	1	1	1	UR
	22U-46118-00-16	.ARANDELA DE EMPUJE (1.6T)	1	1	1	1	UR
	22U-46118-00-18	.ARANDELA DE EMPUJE (1.8T)	1	1	1	1	UR
	22U-46118-00-20	.ARANDELA DE EMPUJE (2.0T)	1	1	1	1	UR
19	93211-39569	.ANILLO O	1	1	1	1	

FIG. 22 EJE DE TRACCION



REF. NO.	CODIGO NO.	DESCRIPCION	4VR7	4VR8	4XR7	4XR8	OBSERVACION
20	90105-10285	.TORNILLO CON ARANDELA	2	2	2	2	
21	93102-65277	.SELLO ACEITE	1	1	1	1	
22	90340-14132	.TORNILLO, DE DRENAJE	2	2	2	2	
23	214-11198-01	.EMPAQUE	2	2	2	2	
24	56W-17590-00	.RESPIRADERO COMPLETO	1	1	1	1	
25	1J7-25319-02	.SELLO DE MASA PARA POLVO	1	1	1	1	
26	22U-46123-00	ACOPLAMIENTO DE ENGRANAJE	1	1	1	1	
27	5BN-46171-00	EJE DE TRACCION COMPL.	1	1	1	1	
28	99009-18400	PRESILLA REDONDA	1	1	1	1	
29	22U-46137-00	SELLO 2	1	1	1	1	
30	93410-22039	BOLA	1	1	1	1	
31	90501-15722	RESORTE DE COMPRESION	1	1	1	1	
32	4X7-46180-00	JUNTA TRANSVERSAL COMPLETA	1	1	1	1	
33	93311-21044	COJINETE	2	2	2	2	
34	93440-20088	BOLA	2	2	2	2	
35	90176-10075	TUERCA CORONA	4	4	4	4	
36	92990-10600	ARANDELA	4	4	4	4	
37	90387-1510D	CASQUILLO CON VALONA	1	1	1	1	
38	4TR-46154-00	CUBIERTA DE ENCAJE	1	1	1	1	
39	4TR-46297-00	CUBIERTA, PARA POLOVO	1	1	1	1	

FIG. 23 DIRECCION



4VR3300-8230

REF. NO.	CODIGO NO.	DESCRIPCION	4VR7	4VR8	4XR7	4XR8	OBSERVACION
1	93399-99931	COJINETE	1	1	1	1	
2	90202-26142	ARANDELA DE PLANA	1	1	1	1	
3	90202-24190	ARANDELA DE PLANA	1	1	1	1	
4	1W1-23416-00	CUBIERTA DE BASE DE BOLA 2	1	1	1	1	
5	90179-25033	TUERCA	2	2	2	2	
6	26H-23418-01	ARANDELA ESPECIAL	1	1	1	1	
7	90176-22081	TUERCA CORONA	1	1	1	1	
8	90201-220T0	ARANDELA PLANA	1	1	1	1	
9	4VR-Y2343-00	FIJADOR DE MANIJA	1	1	1	1	
10	91314-08030	PERNO	2	2	2	2	
11	3DM-23445-00	AMORTIGUADOR	2	2	2	2	
12	90201-14220	ARANDELA PLANA	2	2	2	2	
13	4VR-23442-00	SOPORTE DE MANUBRIO INFERIOR	2	2	2	2	
14	4VR-23441-00	SOPORTE DE MANUBRIO	2	2	2	2	
15	91314-08025	PERNO	4	4	4	4	
16	90338-08163	TAPON	4	4	4	4	
17	4TR-23175-00	APOYO SOPORTE FARO DELANT.1	1	1	1	1	
18	4TR-23176-00	APOYO SOPORTE FARO DELANT.2	1	1	1	1	
19	95707-06500	TUERCA DE BRIDA	2	2	2	2	
20	95024-06025	PERNO, DE BRIDA	2	2	2	2	
21	90464-15157	BRIDA	2	2	2	2	
22	4TR-25886-00	SOPORTE DE MANGUERA FRENO	1	1	1	1	
23	95027-06010	PERNO, DE BRIDA	1	1	1	1	
24	5BN-23389-00	GUIA DE CABLE	1	1	1	1	
25	90464-18246	BRIDA	2	2	2	2	
26	90176-12052	TUERCA CORONA	2	2	2	2	

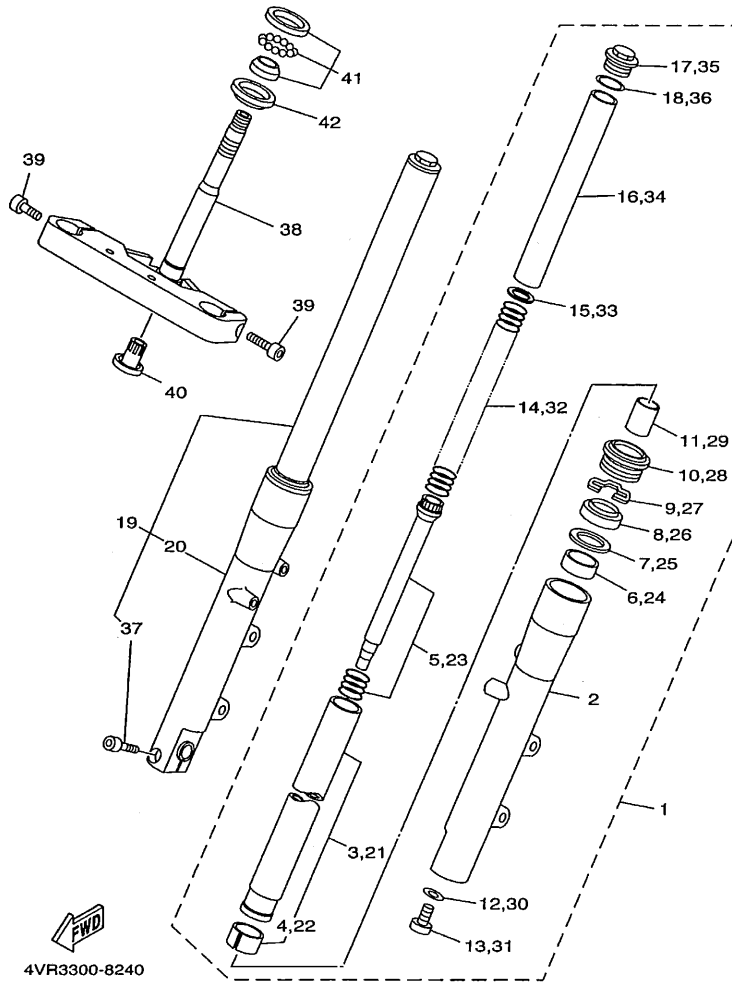
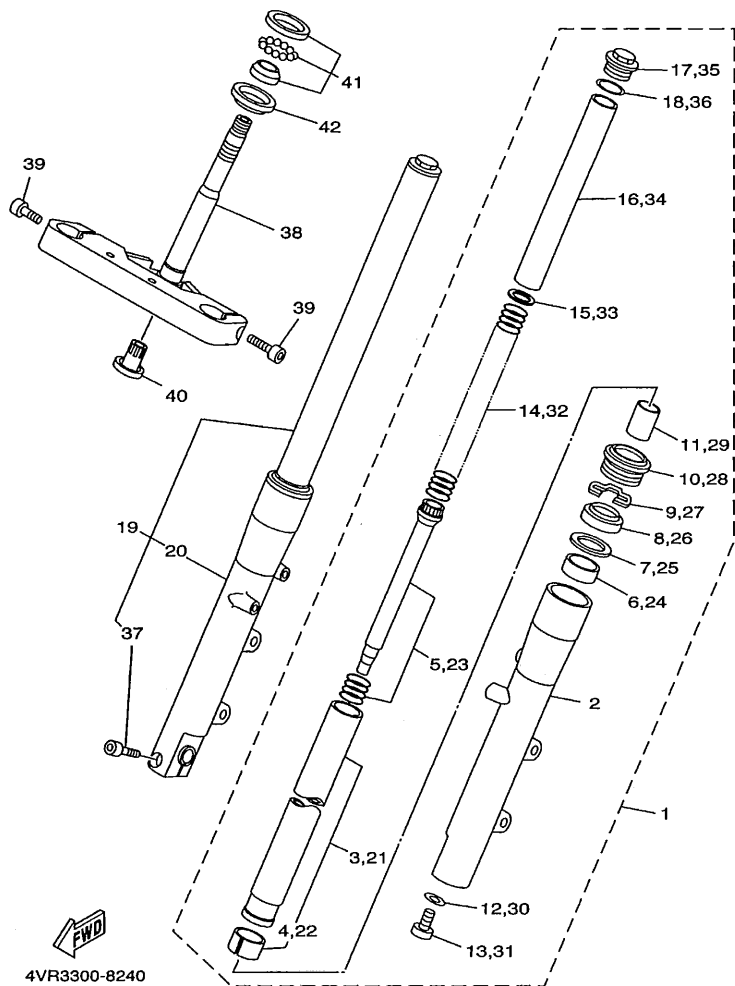


FIG. 24 HORQUILLA DELANTERA

REF. NO.	CODIGO NO.	DESCRIPCION	4VR7	4VR6	4XR7	4XR6	OBSERVACION
1	4VR-23102-01	HORQUILLA DELANTERA COMPL.(MI)	1	1	1	1	
2	4TR-23126-00	.TUBO EXTERIOR 1	1	1	1	1	
3	4TR-23110-00	.TUBO INTERIOR COMPLETO 1	1	1	1	1	
4	4FM-23171-40	..PISTON HORQUILLA DELANT.	1	1	1	1	
5	4VR-23170-00	.CILINDRO COMPL DE HORQ DELAN	1	1	1	1	
6	4FM-23125-40	.METAL CORREDIZO 1	1	1	1	1	
7	36Y-23146-10	.ARANDELA DE SELLO DE ACEITE	1	1	1	1	
8	4EB-23145-00	.RETEN DE ACEITE	1	1	1	1	
9	26H-23156-00	.PRESILLA DEL RETEN DE ACEITE	1	1	1	1	
10	4EB-23144-00	.GUARDAPOLVO	1	1	1	1	
11	4VR-23173-00	.VASTAGO AHUSADO	1	1	1	1	
12	509-23158-L0	.EMPAQUE	1	1	1	1	
13	278-23181-50	.TORNILLO CABEZAHEXAGONAL	1	1	1	1	
14	4TR-23141-00	.RESORTE HORQUILLA DELANT.	1	1	1	1	
15	4DW-23149-40	.ARANDELA DE RESORTE SUPERIOR	1	1	1	1	
16	4TR-23118-00	.SEPARADOR	1	1	1	1	
17	3EN-23111-50	.TAPON	1	1	1	1	
18	43F-23188-10	.ANILLO O	1	1	1	1	
19	4VR-23103-01	HORQUILLA DELANTERA COMPL.(MD)	1	1	1	1	
20	4TR-23136-00	.TUBO EXTERIOR (DER.)	1	1	1	1	
21	4TR-23110-00	.TUBO INTERIOR COMPLETO 1	1	1	1	1	
22	4FM-23171-40	..PISTON HORQUILLA DELANT.	1	1	1	1	
23	4VR-23170-00	.CILINDRO COMPL DE HORQ DELAN	1	1	1	1	
24	4FM-23125-40	.METAL CORREDIZO 1	1	1	1	1	
25	36Y-23146-10	.ARANDELA DE SELLO DE ACEITE	1	1	1	1	
26	4EB-23145-00	.RETEN DE ACEITE	1	1	1	1	
27	26H-23156-00	.PRESILLA DEL RETEN DE ACEITE	1	1	1	1	

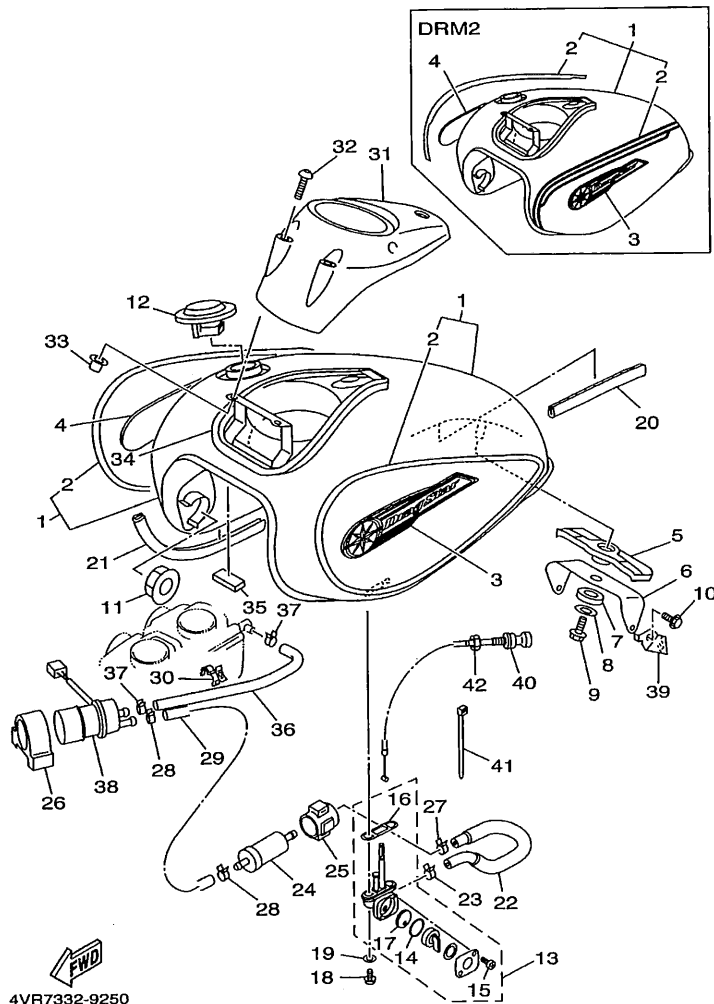
FIG. 24 HORQUILLA DELANTERA



4VR3300-8240

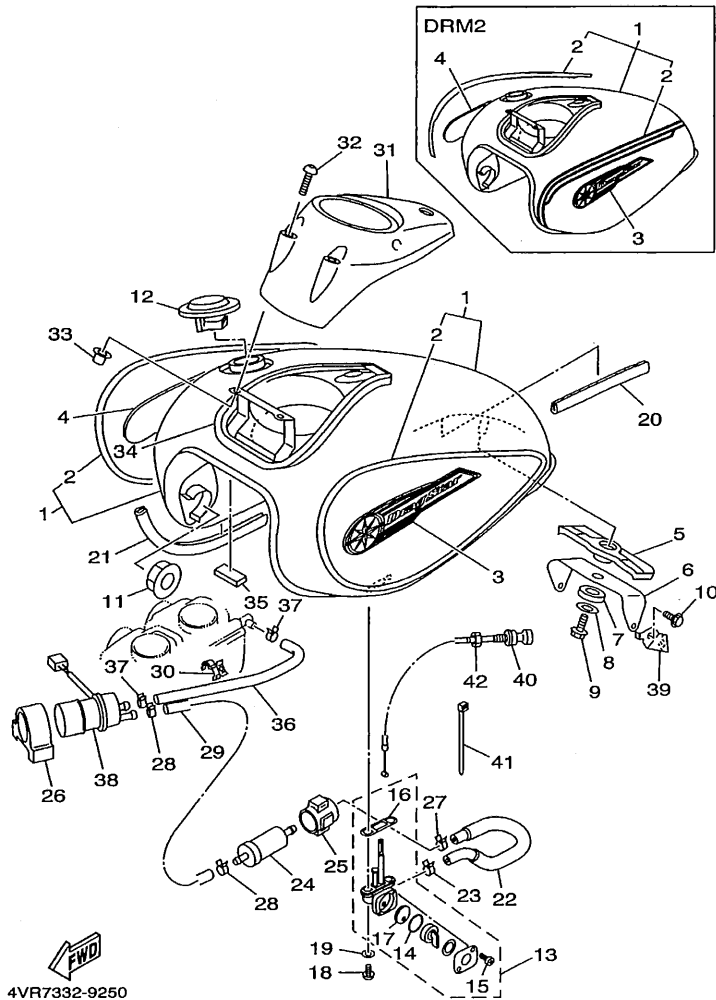
REF. NO.	CODIGO NO.	DESCRIPCION	4VR7	4VR8	4XR7	4XR8	OBSERVACION
28	4EB-23144-00	.GUARDAPOLVO	1	1	1	1	
29	4VR-23173-00	.VASTAGO AHUSADO	1	1	1	1	
30	509-23158-L0	.EMPAQUE	1	1	1	1	
31	278-23181-50	.TORNILLO CABEZAHEXAGONAL	1	1	1	1	
32	4TR-23141-00	.RESORTE HORQUILLA DELANT.	1	1	1	1	
33	4DW-23149-40	.ARANDELA DE RESORTE SUPERIOR	1	1	1	1	
34	4TR-23118-00	.SEPARADOR	1	1	1	1	
35	3EN-23111-50	.TAPON	1	1	1	1	
36	43F-23188-10	.ANILLO O	1	1	1	1	
37	91314-08040	.PERNO	1	1	1	1	
38	4VR-23340-00	PLATINA INFERIOR COMPLETA	1	1	1	1	
39	91314-10030	PERNO	2	2	2	2	
40	4KM-23123-01	CUBIERTA INFERIOR 1	1	1	1	1	
41	93399-99932	COJINETE	1	1	1	1	
42	3FV-23462-00	RETEN DE DIRECCION	1	1	1	1	

FIG. 25 DEPOSITO DE COMBUSTIBLE



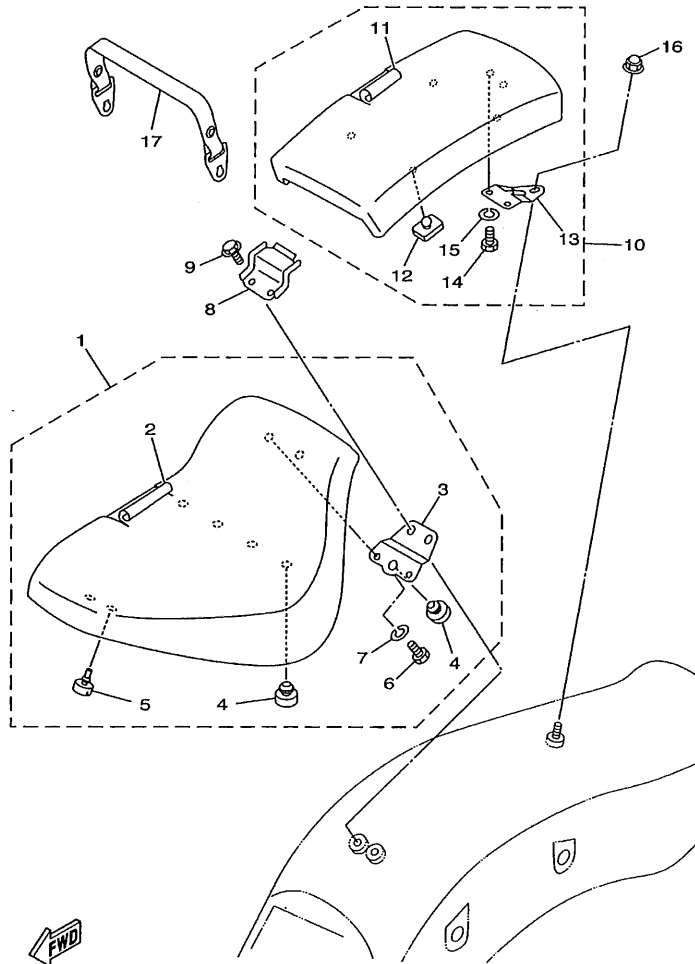
REF. NO.	CODIGO NO.	DESCRIPCION	4VR7	4VR8	4XR7	4XR8	OBSERVACION
1	4TR-Y2410-31-W1	DEPOSITO DE COMBUSTIBLE COMP.	1		1		YB
	4TR-Y2410-31-W3	DEPOSITO DE COMBUSTIBLE COMP.	1		1		DRM2/LGNM6
	4TR-Y2410-31-W2	DEPOSITO DE COMBUSTIBLE COMP.		1		1	DVM6
2	4TR-24240-90	.JUEGO DE CALCOMANIAS	1		1		UR PARA YB
	4VR-24240-10	.JUEGO DE CALCOMANIAS	1		1		UR PARA DRM2
	4VR-24240-20	.JUEGO DE CALCOMANIAS		1		1	UR PARA DVM6
3	4VR-24161-00	EMBLEMA 1	1	1	1	1	
4	4VR-24162-00	EMBLEMA 2	1	1	1	1	
5	4TR-24182-00	AMORTIGUADOR DE MONTAJE 2	1	1	1	1	
6	4TR-2413Y-00	SOPORTE ACCESORIO DE DEPOSITO	1	1	1	1	
7	4TR-24183-00	AMORTIGUADOR DE MONTAJE 3	1	1	1	1	
8	90201-060S9	ARANDELA PLANA	1	1	1	1	
9	92017-06012	PERNO	1	1	1	1	
10	95817-08016	TUERCA DE REBORDE	2	2	2	2	
11	4H7-24181-00	AMORTIGUADOR DE MONTAJE	2	2	2	2	
12	5BN-24602-00	TAPON COMPLETO	1	1	1	1	
13	21V-24500-10	GRIFO DE COMBUSTIBLE 1	1	1	1	1	
14	3AJ-24534-00	.SELLO DE GRIFO	1	1	1	1	
15	97801-03008	.TORNILLO	2	2	2	2	
16	4X8-24512-00	.EMPAQUE	1	1	1	1	
17	3AJ-24523-00	.VALVULA	1	1	1	1	
18	90149-06011	TORNILLO DE REGLAJE	2	2	2	2	
19	90202-05193	ARANDELA DE PLANA	2	2	2	2	
20	1FK-2171L-00	MUELLE , CUBIERTA LATERAL 1	1	1	1	1	
21	4BP-24188-00	MOLDURA DEPOSITO COMBUST.	1	1	1	1	
22	4TR-24313-00	TUBO 3	1	1	1	1	
23	90467-10038	PRESILLA	1	1	1	1	

FIG. 25 DEPOSITO DE COMBUSTIBLE



REF. NO.	CODIGO NO.	DESCRIPCION	4VR7	4VRB	4XR7	4XRB	OBSERVACION
24	1FK-24560-00	FILTRO COMPLETO	1	1	1	1	
25	1FK-24566-00	SOPORTE DEL FILTRO	1	1	1	1	
26	4EB-24398-00	BANDA 1	1	1	1	1	
27	90467-11032	PRESILLA	1	1	1	1	
28	90467-12053	PRESILLA	2	2	2	2	
29	4TR-24311-00	TUBO DE COMBUSTIBLE 1	1	1	1	1	
30	90464-15192	BRIDA	1	1	1	1	
31	4TR-2171A-00	CUBIERTA, TECHO	1	1	1	1	
32	90149-05299	TORNILLO DE REGLAJE	3	3	3	3	
33	90179-05523	TUERCA	3	3	3	3	
34	4TR-2414G-00	SELLO	2	2	2	2	
35	3XV-21717-00	AMORTIGUADOR	1	1	1	1	
36	4TR-14294-00	MANGUERA	1	1	1	1	
37	90467-12053	PRESILLA	2	2	2	2	
38	3LN-13907-00	BOMBA DE COMBUSTIBLE COMPLETA	1	1	1	1	
39	4TR-2637G-00	SOSTEN, DE CABLE	1	1	1	1	
40	4TR-26331-00	CABLE DE ARRANQUE	1	1	1	1	
41	1UA-82591-00	BANDA	1	1	1	1	
42	1VJ-26333-00	TUERCA	1	1	1	1	

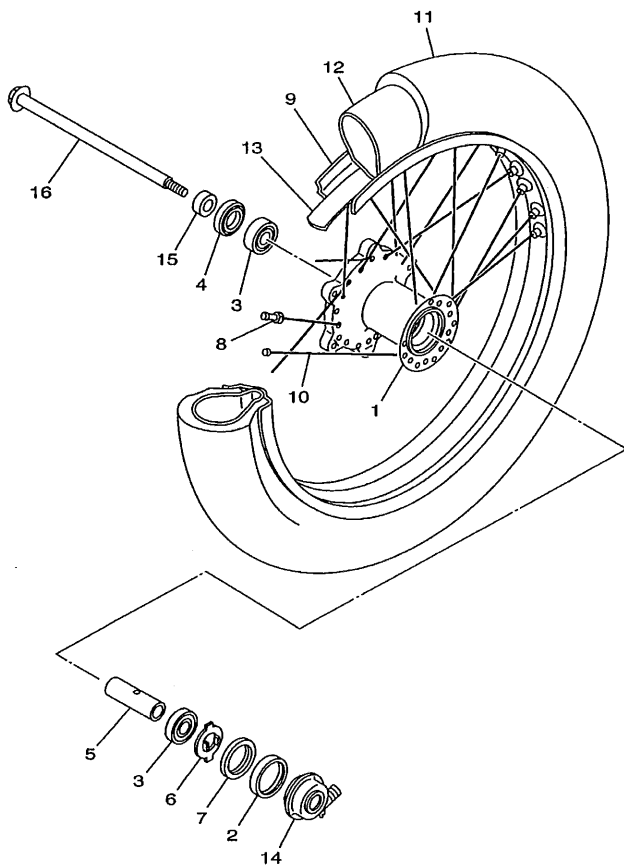
FIG. 26 ASIENTO



REF. NO.	CODIGO NO.	DESCRIPCION	4VR7	4VR8	4XR7	4XR8	OBSERVACION
1	4VR-24710-10	ASIENTO SIMPLE COMPLETO	1	1	1	1	
2	4VR-24711-00	.CUBIERTA DE ASIENTO SIMPLE	1	1	1	1	
3	4TR-2475H-00	.SOPORTE PALANCA ASIENTO 1	1	1	1	1	
4	22W-24741-00	.COJIN DE ASIENTO	5	5	5	5	
5	35T-24724-00	.AMORTIGUADOR DE ASIENTO	2	2	2	2	
6	97007-06012	.PERNO	2	2	2	2	
7	92907-06100	.ARANDELA	2	2	2	2	
8	4TR-2475K-00	SOPORTE 3	1	1	1	1	
9	91317-06025	PERNO	2	2	2	2	
10	4TR-24750-00	ASIENTO TANDEM COMPLETO	1	1	1	1	
11	4TR-24751-00	.CUBIERTA DE ASIENTO TANDEM	1	1	1	1	
12	509-24724-00	.AMORTIGUADOR DE ASIENTO	4	4	4	4	
13	4TR-2475J-00	.SOPORTE PALANCA ASIENTO 2	1	1	1	1	
14	97007-06012	.PERNO	2	2	2	2	
15	92907-06100	.ARANDELA	2	2	2	2	
16	90176-06047	TUERCA CORONA	1	1	1	1	
17	4TR-24720-00	BANDA DE ASIENTO COMPLETA	1	1	1	1	


4VR1300-7261

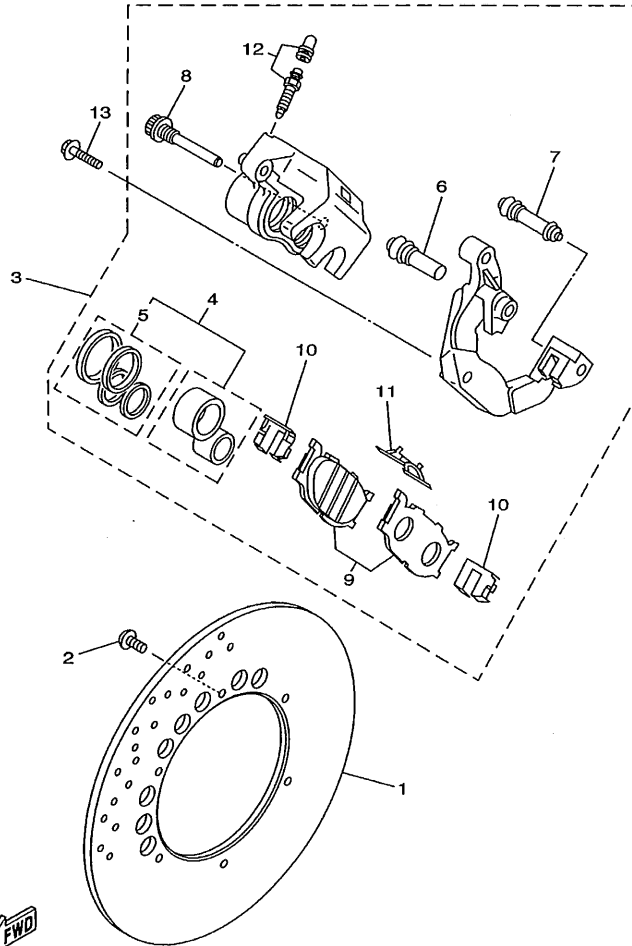
FIG. 27 RUEDA DELANTERA



4VR1300-7271

REF. NO.	CODIGO NO.	DESCRIPCION	4VR7	4VR8	4XR7	4XR8	OBSERVACION
1	4TR-25111-00	MASA DELANTERA	1	1	1	1	
2	93105-45017	SELLO ACEITE	1	1	1	1	
3	93306-30317	COJINETE	2	2	2	2	
4	93102-28022	SELLO ACEITE	1	1	1	1	
5	90387-173M5	CASQUILLO CON VALONA	1	1	1	1	
6	341-25149-00	EMBRAGUE DEL CUENTAKMS	1	1	1	1	
7	341-25846-00	RETEN DEL EMBRAGUE	1	1	1	1	
8	5V4-25398-00	CONTRAPESO DE RUEDA	1	1	1	1	UN
9	94425-19585	ARO (2.50-19)	1	1	1	1	
10	4VR-25104-01	JUEGO DE RAYOS DELANTERO	1	1	1	1	
11	94110-1908T	NEUMATICO (100/90-19 57S L309)	1	1	1	1	UR BRIDGESTONE
	94110-1908V	NEUMATICO (100/90-19 57S F24)	1	1	1	1	UR DUNLOP
12	94210-19222	TUBO	1	1	1	1	UR BRIDGESTONE
	94210-19224	TUBO	1	1	1	1	UR DUNLOP
13	94321-19135	BANDA DE ARO	1	1	1	1	UR DUNLOP
	94321-19157	BANDA DE ARO	1	1	1	1	UR BRIDGESTONE
14	4TR-25190-10	UNIDAD DE ENGRANAJE COMPLETA	1	1	1	1	
15	90387-173R6	CASQUILLO CON VALONA	1	1	1	1	
16	4TR-25181-00	EJE DE LA RUEDA	1	1	1	1	

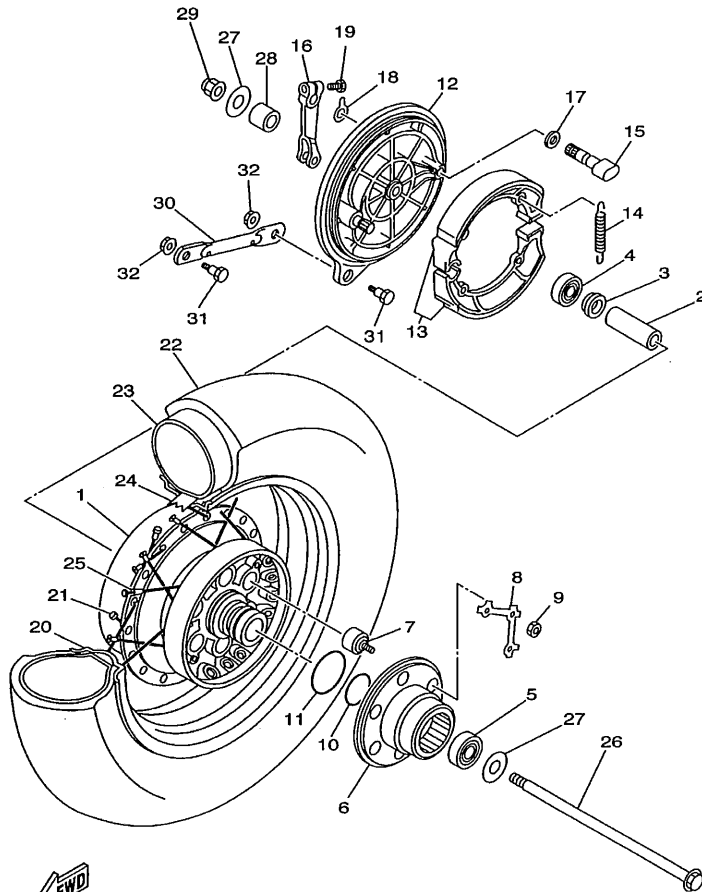
FIG. 28 CALIBRE FRENO DELANTERA



4VR7332-9280

REF. NO.	CODIGO NO.	DESCRIPCION	4VR7	4VR8	4XR7	4XR8	OBSERVACION
1	3JB-2582U-01	DISCO DE FRENO (DERECO)	1	1	1	1	
2	90109-083G4	PERNO	6	6	6	6	
3	4TR-2580U-00	CALIBRE COMPLETO (DERECO)	1	1	1	1	
4	3JB-W0057-00	.PISTON COMPLETO PINZA	1	1	1	1	
5	3JB-W0047-00	..JUEGO DE RETENES DE PINZA	1	1	1	1	
6	5R2-25937-00	.FUNDA	1	1	1	1	
7	3YX-25937-00	.FUNDA	1	1	1	1	
8	3YX-25926-00	.PERNO	1	1	1	1	
9	4TR-W0045-00	.JUEGO DE COJIN DE FRENO	1	1	1	1	
10	3YX-25919-00	.SOPORTE DE PASTILLAS	2	2	2	2	
11	3YX-25929-00	.RESORTE PLACA, COJIN DE FRENO	1	1	1	1	
12	51L-W0048-00	.CJTO TORNILLO DE PURGA	1	1	1	1	
13	90105-10638	TORNILLO CON ARANDELA	2	2	2	2	

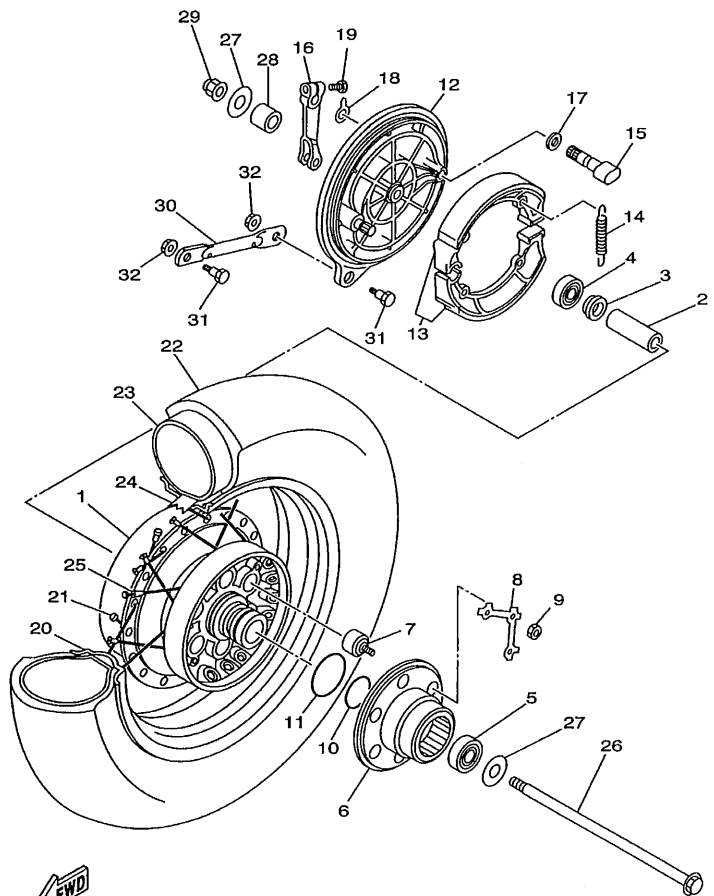
FIG. 29 RUEDA TRASERA



4VR3300-8290

REF. NO.	CODIGO NO.	DESCRIPCION	4VR7	4VR8	4XR7	4XR8	OBSERVACION
1	3JB-25311-00-35	MASA TRASERA	1	1	1	1	SL
2	2GV-25317-00	ESPACIADOR DE COJINETE	1	1	1	1	
3	2GV-25315-00	SEPARADOR	1	1	1	1	
4	93306-30209	COJINETE	1	1	1	1	
5	93306-30202	COJINETE	1	1	1	1	
6	4TR-25366-00	EMBRAGUE DE MASA	1	1	1	1	
7	4TR-25364-00	AMORTIGUADOR	6	6	6	6	
8	16G-25412-00	ARANDELA	2	2	2	2	
9	90170-10219	TUERCA	6	6	6	6	
10	93210-48530	ANILLO O	1	1	1	1	
11	93210-61750	ANILLO O	1	1	1	1	
12	4TR-25321-00	PLACA DE ZAPATA DE FRENO	1	1	1	1	
13	3DR-W2536-00	JUEGO DE ZAPATA DE FRENO	1	1	1	1	
14	90507-20002	RESORTE DE TENSION	2	2	2	2	
15	4H7-25351-00	ARBOL DE LEVAS	1	1	1	1	
16	214-25355-00	PALANCA DE ARBOL DE LEVAS	1	1	1	1	
17	90201-14577	ARANDELA PLANA	1	1	1	1	
18	4H7-2533A-02	PLACA INDICADOR	1	1	1	1	
19	90101-06764	TORNILLO	1	1	1	1	
20	94435-15586	ARO	1	1	1	1	
21	4VR-25304-01	JUEGO DE RAYOS TRASEROS	1	1	1	1	
22	94117-1508U	NEUMATICO (170/80-15 77S G546)	1	1	1	1	UR BRIDGESTONE
	94117-1508W	NEUMATICO (170/80-15 77S K555)	1	1	1	1	UR DUNLOP
23	94217-15298	TUBO	1	1	1	1	UR BRIDGESTONE
	94217-15299	TUBO	1	1	1	1	UR DUNLOP
24	94317-15172	BANDA DE ARO	1	1	1	1	UR BRIDGESTONE
	94317-15173	BANDA DE ARO	1	1	1	1	UR DUNLOP

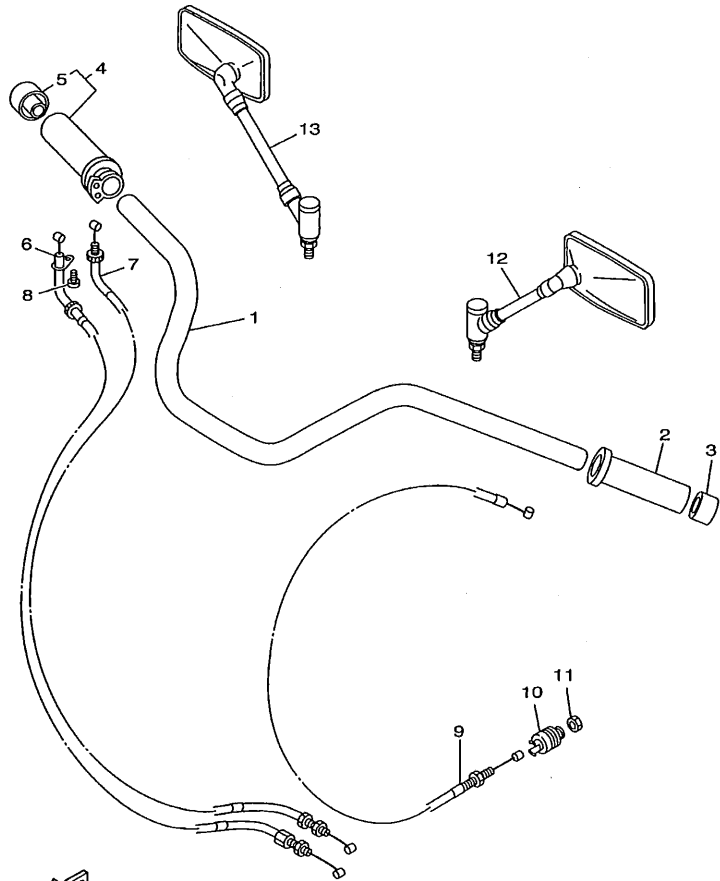
FIG. 29 RUEDA TRASERA




4VR3300-8290

REF. NO.	CODIGO NO.	DESCRIPCION	4VR7	4VR8	4XR7	4XR8	OBSERVACION
25	5V4-25398-00	CONTRAPESO DE RUEDA	1	1	1	1	UN
26	4TR-25381-00	EJE DE RUEDA	1	1	1	1	
27	90201-152L7	ARANDELA PLANA	2	2	2	2	
28	90387-151R1	CASQUILLO CON VALONA	1	1	1	1	
29	95604-14200	TUERCA DE AUTO-CIERRE	1	1	1	1	
30	4TR-25371-00	BARRA TENSORA	1	1	1	1	
31	90109-085G1	PERNO	2	2	2	2	
32	95604-08200	TUERCA DE AUTO-CIERRE	2	2	2	2	

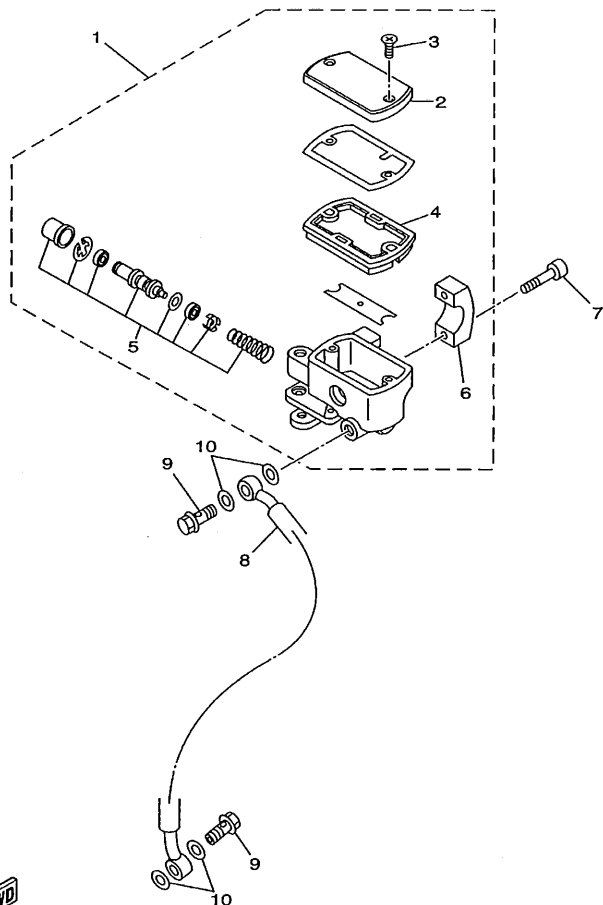
FIG. 30 MANUBRIO. CABLE




4VR1300-7300

REF. NO.	CODIGO NO.	DESCRIPCION	4VR7	4VR6	4XR7	4XR6	OBSERVACION
1	4VR-26111-00	MANUBRIO	1	1	1	1	
2	4NK-26241-00	EMPUNADURA (MI)	1	1	1	1	
3	4NK-2628J-00	TAPA EMPUNADURA	1	1	1	1	
4	4NK-26240-00	EMPUNADURA COMPLETA	1	1	1	1	
5	4NK-2635J-00	TAPA EMPUNADURA 2	1	1	1	1	
6	5BN-26311-00	CABLE DE ACELERADOR 1	1	1	1	1	
7	5BN-26312-00	CABLE DE ACELERADOR 2	1	1	1	1	
8	98507-05008	TORNILLO DE CABEZA CON PLANA	1	1	1	1	
9	4TR-26335-00	CABLE DE EMBRAGUE	1	1	1	1	
10	1E6-26342-00	FUNDA DE CABLE	1	1	1	1	
11	95304-08700	TUERCA	1	1	1	1	
12	4VR-26280-00	ESPEJO COMPLETO (IZQUIERDO)	1	1	1	1	
13	4VR-26290-00	ESPEJO COMPLETO (DERECHO)	1	1	1	1	

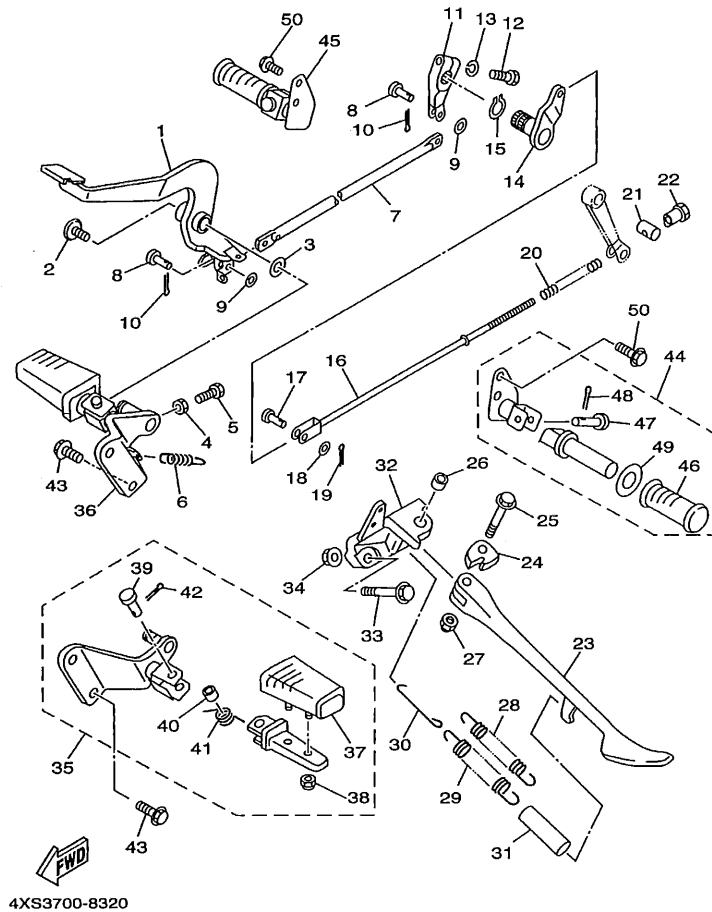
FIG. 31 CILINDRO MAESTRO DELANTERO



REF. NO.	CODIGO NO.	DESCRIPCION	4VR7	4VR8	4XR7	4XR8	OBSERVACION
1	4VR-2583T-00	CILINDRO MAESTRO COMPLETO	1	1	1	1	
2	4TR-25852-00	.TAPA DE TANQUE DE RESERVA	1	1	1	1	
3	98704-04012	.TORNILLO DE CABEZA PLANA	2	2	2	2	
4	4BH-25854-01	.DIAFRAGMA TANQUE RESERVA	1	1	1	1	
5	1JL-W0041-01	.JUEGO DE CILINDRO MAESTRO	1	1	1	1	
6	4TR-25867-00	.SOPORTE DE CILINDRO MAESTRO	1	1	1	1	
7	91314-06025	PERNO	2	2	2	2	
8	4VR-25872-10	MANGUERA DE FRENO 1	1	1	1	1	
9	90401-10159	PERNO DE UNION	2	2	2	2	
10	90201-10118	ARANDELA PLANA	4	4	4	4	

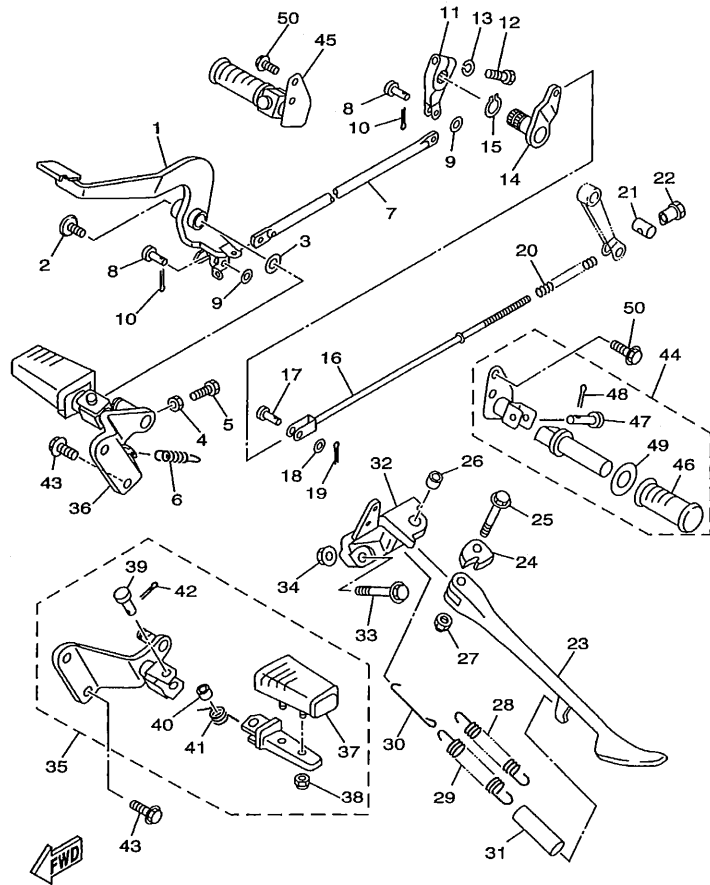

4VR1300-7310

FIG. 32 SOPORTE. APOYAPIE



REF. NO.	CODIGO NO.	DESCRIPCION	4VR7	4VR8	4XR7	4XR8	OBSERVACION
1	4VR-27211-01	PEDAL DE FRENO	1	1	1	1	
2	90110-06249	TORNILLO ALLEN	1	1	1	1	
3	90206-14086	ARANDELA ONDULADA	1	1	1	1	
4	95307-06700	TUERCA	1	1	1	1	
5	90101-06534	TORNILLO	1	1	1	1	
6	90506-20369	RESORTE DE TENSION	1	1	1	1	
7	4TR-27247-00	COJIN DE FRENO	1	1	1	1	
8	90240-06108	PASADOR CON HOYO	2	2	2	2	
9	90201-062P7	ARANDELA PLANA	2	2	2	2	
10	91401-20012	PASADOR DE CHAVETA	2	2	2	2	
11	4TR-27243-00	BUJE, PEDAL DEL FRENO	1	1	1	1	
12	90109-06468	PERNO	1	1	1	1	
13	92907-06100	ARANDELA	1	1	1	1	
14	4TR-27212-00	EJE DE PEDAL DE FRENO	1	1	1	1	
15	99009-19400	PRESILLA REDONDA	1	1	1	1	
16	4TR-27231-00	VARILLA DE FRENO	1	1	1	1	
17	90240-06108	PASADOR CON HOYO	1	1	1	1	
18	90201-062P7	ARANDELA PLANA	1	1	1	1	
19	91401-20012	PASADOR DE CHAVETA	1	1	1	1	
20	90501-10245	RESORTE DE COMPRESION	1	1	1	1	
21	90249-12008	PASADOR	1	1	1	1	
22	90179-06411	TUERCA	1	1	1	1	
23	4KU-27311-11	PUNTAL LATERAL	1	1	1	1	
24	4VR-27322-00	ARANDELA	1	1	1	1	
25	90105-102A6	TORNILLO CON ARANDELA	1	1	1	1	
26	90387-1003G	CASQUILLO CON VALONA	1	1	1	1	
27	95607-10200	TUERCA DE AUTO-CIERRE	1	1	1	1	

FIG. 32 SOPORTE. APOYAPIE



4XS3700-8320

REF. NO.	CODIGO NO.	DESCRIPCION	4VR7	4VR8	4XR7	4XR8	OBSERVACION
28	90506-23490	RESORTE DE TENSION	1	1	1	1	
29	90506-29507	RESORTE DE TENSION	1	1	1	1	
30	4TR-27315-01	CONEXION DE PUNTAL LATERAL	1	1	1	1	
31	90445-16641	TUBO	1	1	1	1	
32	4VR-27321-00	SOPORTE DE PUNTAL LATERAL	1	1	1	1	
33	90105-10727	TORNILLO CON ARANDELA	2	2	2	2	
34	95607-10200	TUERCA DE AUTO-CIERRE	2	2	2	2	
35	4VR-27410-00	APOYAPIE DELANTERO (MI)	1	1	1	1	
36	4VR-27420-00	APOYAPIE DELANTERO (MD)	1	1	1	1	
37	4VR-27413-00	.CUBIERTA DE APOYAPIE	1	1	1	1	
38	95607-06100	.TUERCA AUTOBLOCANTE	2	2	2	2	
39	90240-08084	.PASADOR CON HOYO	1	1	1	1	
40	90387-087K5	.CASQUILLO CON VALONA	1	1	1	1	
41	90508-18696	.RESORTE DE TORSION	1	1	1	1	
42	91401-25015	.PASADOR DE CHAVETA	1	1	1	1	
43	90105-102A3	TORNILLO CON ARANDELA	4	4	4	4	
44	4TR-27430-10	APOYAPIE POSTERIOR COMPLETO 1	1	1	1	1	
45	4TR-27440-10	APOYAPIE POSTERIOR COMPLETO 2	1	1	1	1	
46	120-27433-00	.CUBIERTA APOYAPIE TRASERO	1	1	1	1	
47	91701-06032	.PASADOR DE ABRAZADERA	1	1	1	1	
48	91401-20015	.PASADOR DE CHAVETA	1	1	1	1	
49	90201-20279	.ARANDELA PLANA	1	1	1	1	
50	90105-082A5	TORNILLO CON ARANDELA	4	4	4	4	

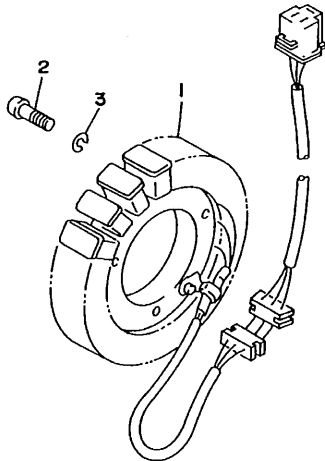
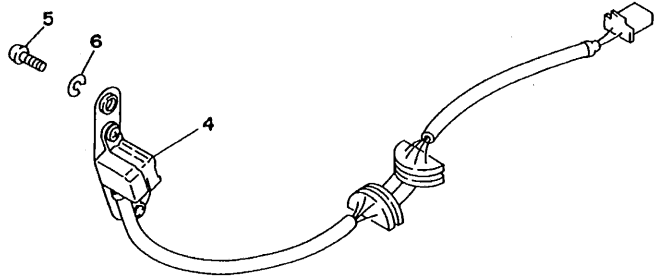


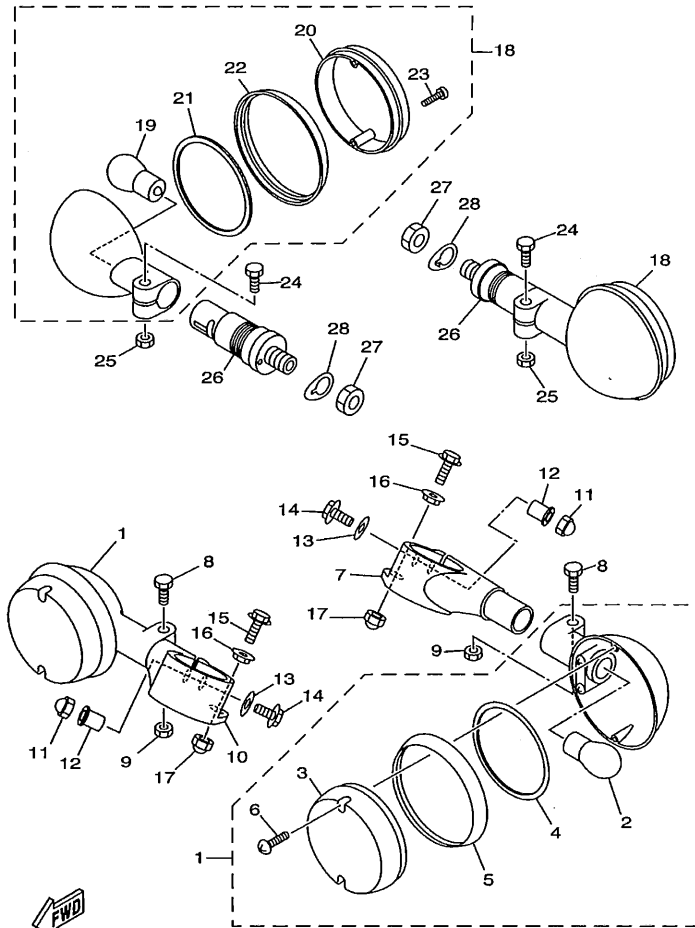
FIG. 33 GENERADOR

REF. NO.	CODIGO NO.	DESCRIPCION	4VR7	4VR8	4XR7	4XR8	OBSERVACION
1	4VR-81410-00	ESTATOR COMPLETO	1	1	1	1	
2	98507-06030	TORNILLO DE CABEZA CON PLANA	3	3	3	3	
3	92907-06600	ARANDELA	3	3	3	3	
4	4TR-81670-00	RECOGEDOR COMPL.	1	1	1	1	
5	98507-06020	TORNILLO DE CABEZA CON PLANA	3	3	3	3	
6	92907-06600	ARANDELA	3	3	3	3	



4TRI010-6330

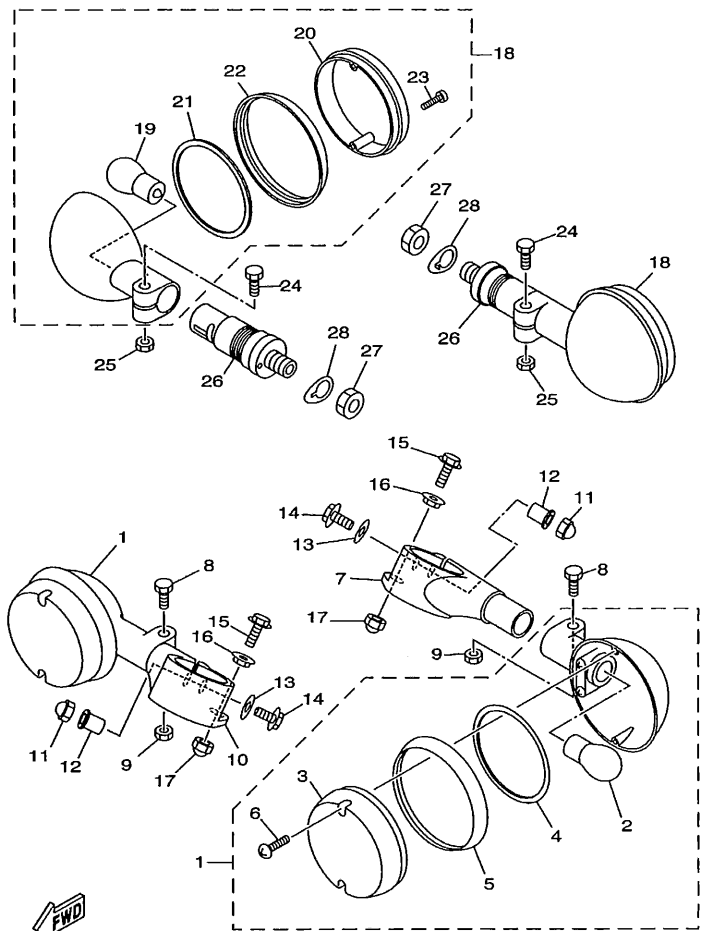
FIG. 34 LUZ DE DESTELLADOR



4VR1300-7340

REF. NO.	CODIGO NO.	DESCRIPCION	4VR7	4VR8	4XR7	4XR8	OBSERVACION
1	2EN-83310-00	DESTELLADOR DE LUZ DELANT.	2	2	2	2	
2	2AE-83311-00	.BOMBILLA DE DESTELLADOR	1	1	1	1	
3	42X-83312-00	.LENTE DE DESTELLADOR	1	1	1	1	
4	42X-83313-00	.EMPAQUE DE LENTE DESTELLADOR	1	1	1	1	
5	42X-83363-00	.LENTES	1	1	1	1	
6	57M-83358-00	.TORNILLO ESPECIAL	2	2	2	2	
7	4VR-83314-00	BASE DE RELE	1	1	1	1	
8	95024-06030	PERNO, DE BRIDA	2	2	2	2	
9	95704-06500	TUERCA DE BRIDA	2	2	2	2	
10	4VR-83324-00	BASE INTERMITENTE 2	1	1	1	1	
11	90176-06055	TUERCA CORONA	2	2	2	2	
12	90387-063Y3	CASQUILLO CON VALONA	2	2	2	2	
13	90201-06045	ARANDELA PLANA	2	2	2	2	
14	95807-06025	TUERCA DE REBORDE	2	2	2	2	
15	95027-06030	PERNO, DE BRIDA	2	2	2	2	
16	90560-06244	SEPARADOR	2	2	2	2	
17	95304-06800	TUERCA	2	2	2	2	
18	2EN-83330-00	DESTELLADOR DE LUZ TRAS.COMPL.	2	2	2	2	
19	2AE-83311-00	.BOMBILLA DE DESTELLADOR	1	1	1	1	
20	2AE-83312-00	.LENTE DE DESTELLADOR	1	1	1	1	
21	42X-83313-00	.EMPAQUE DE LENTE DESTELLADOR	1	1	1	1	
22	42X-83363-00	.LENTES	1	1	1	1	
23	57M-83358-00	.TORNILLO ESPECIAL	2	2	2	2	
24	95024-06030	PERNO, DE BRIDA	2	2	2	2	
25	95704-06500	TUERCA DE BRIDA	2	2	2	2	
26	1AA-83318-00	SOPORTE DE DESTELLADOR 1	2	2	2	2	
27	95307-12700	TUERCA	2	2	2	2	

FIG. 34 LUZ DE DESTELLADOR



FWD
4VR1300-7340

REF. NO.	CODIGO NO.	DESCRIPCION	4VR7	4VR8	4XR7	4XR8	OBSERVACION
28	4TR-83348-00	ARANDELA	2	2	2	2	

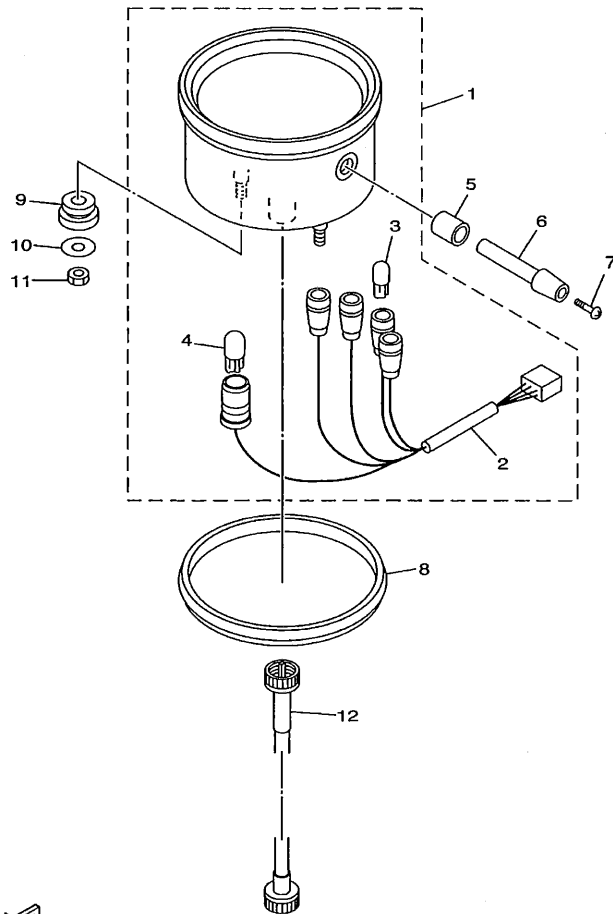
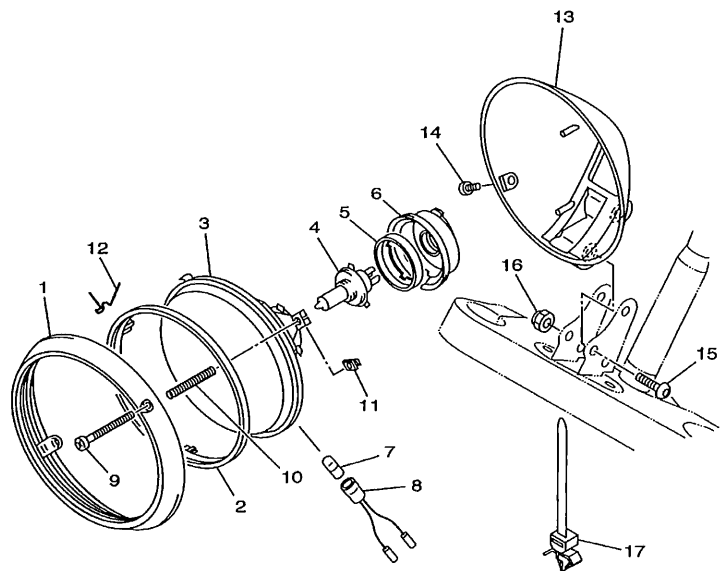


FIG. 35 MEDIDOR

REF. NO.	CODIGO NO.	DESCRIPCION	4VR7	4VR8	4XR7	4XR8	OBSERVACION
1	4TR-83580-00	VELOCIMETRO COMPLETO	1	1	1	1	
2	4TR-83520-00	.ENCASTRE COMPLETO	1	1	1	1	
3	2GV-83517-00	.BOMBILLA(12V-1.7W, T6.5)	4	4	4	4	
4	1YT-83517-00	.AMPOLLETA (12V-1.7W, T10)	1	1	1	1	
5	4TR-83535-00	TUBO	1	1	1	1	
6	1JK-83578-00	PERILLA MEDIDOR DE RECORRIDO	1	1	1	1	
7	90157-02031	TORNILLO CABEZA CONICA PLANA	1	1	1	1	
8	4TR-83513-00	AMORTIGUADOR	1	1	1	1	
9	4TR-83526-00	AMORTIGUADOR 2	2	2	2	2	
10	90201-05033	ARANDELA PLANA	2	2	2	2	
11	95307-05700	TUERCA	2	2	2	2	
12	4JH-83550-01	CABLE DE VELOCIMETRO COMPLETO	1	1	1	1	


4VR1300-7350

FIG. 36 FARO DELANTERO

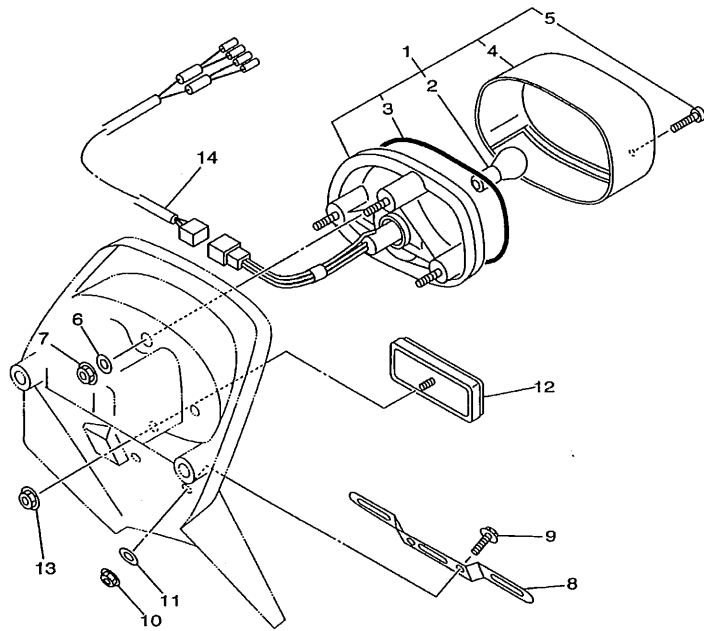


REF. NO.	CODIGO NO.	DESCRIPCION	4VR7	4VR8	4XR7	4XR8	OBSERVACION
1	42X-84315-01	ARO DE FARO DELANTERO	1	1	1	1	
2	5Y3-84395-00	ANILLO DE RETEN	1	1	1	1	
3	2AE-84320-G0	LENTE COMPLETO	1	1	1	1	
4	2F9-84314-00	BOMBILLA(12V-60/55W)	1	1	1	1	HALOGEN
5	2F9-84375-00	PLACA FIXATION DE BOMBILLO	1	1	1	1	
6	2F9-84397-01	CUBIERTA DE ENCASTRE	1	1	1	1	
7	4E2-84347-00	BOMBILLA (12V-4W)	1	1	1	1	
8	306-84346-30	ENCASTRE DE LUZ PILOTO	1	1	1	1	
9	341-84331-60	TORNILLO DE AJUSTE DE ARO	2	2	2	2	
10	1A0-84332-60	RESORTE DE TORNILLO	2	2	2	2	
11	198-84334-60	TUERCA DE AJUSTE	2	2	2	2	
12	42X-84124-60	JUEGO DE RESORTES	1	1	1	1	
13	4TR-84330-00	CUERPO COMPLETO	1	1	1	1	
14	90149-05317	TORNILLO DE REGLAJE	2	2	2	2	
15	92014-06045	PERNO	2	2	2	2	
16	90176-06047	TUERCA CORONA	2	2	2	2	
17	90464-12089	BRIDA	1	1	1	1	



4VR1300-7360

FIG. 37 LUZ DE COLA

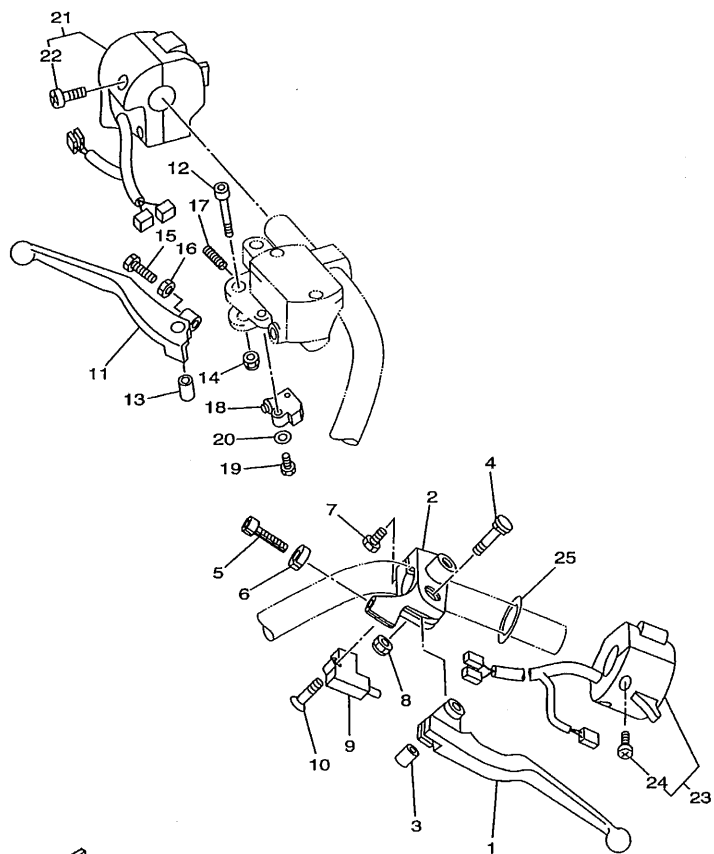


REF. NO.	CODIGO NO.	DESCRIPCION	4VR7	4VRB	4XR7	4XRB	OBSERVACION
1	4TR-84700-00	FARO TRASERO COMPLET.	1	1	1	1	
2	31L-84714-00	.BOMBILLA (12V-21/5W)	1	1	1	1	
3	4TR-84723-00	.EMPAQUE LENTE FARO TRASERO	1	1	1	1	
4	4TR-84733-00	.LENTE DE FARO TRASERO	1	1	1	1	
5	97706-40620	.TORNILLO ROSCA HEMBRA	2	2	2	2	
6	90201-06380	ARANDELA PLANA	3	3	3	3	
7	95607-06100	TUERCA AUTOBLOCANTE	3	3	3	3	
8	3YF-84751-00	SOPORTE DE LICENCIA	1	1	1	1	
9	95027-06012	PERNO, DE BRIDA	2	2	2	2	
10	95607-06100	TUERCA AUTOBLOCANTE	2	2	2	2	
11	90201-06063	ARANDELA PLANA	2	2	2	2	
12	3Y6-85130-02	REFLECTOR TRASERO COMPLETO	1	1	1	1	
13	95707-05500	TUERCA DE BRIDA	1	1	1	1	
14	4TR-84717-00	CABLE DE FARO TRASERO	1	1	1	1	



4TR1010-6370

FIG. 38 INTERRUPTOR DE MANIJA. PALANCA

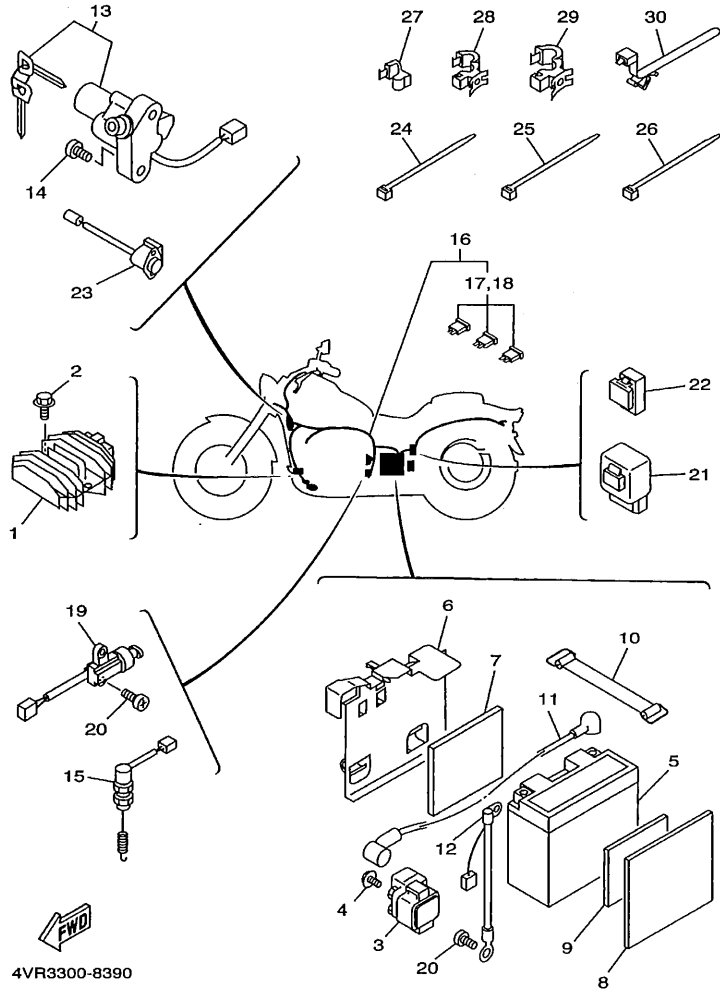


REF. NO.	CODIGO NO.	DESCRIPCION	4VR7	4VR8	4XR7	4XR8	OBSERVACION
1	4TR-83912-00	PALANCA 1	1	1	1	1	
2	4TR-82911-00	SOPORTE DE LEVA 1	1	1	1	1	
3	4TR-83913-00	COLLAR DE PALANCA 1	1	1	1	1	
4	4TR-83945-00	PERNO DE PALANCA	1	1	1	1	
5	90123-08046	PERNO	1	1	1	1	
6	90179-08148	TUERCA	1	1	1	1	
7	97004-06020	PERNO	1	1	1	1	
8	95604-06100	PERNO DE PUNTAL	1	1	1	1	
9	3YX-82917-00	INTERRUPTOR	1	1	1	1	
10	98707-03020	TORNILLO DE CABEZA PLANA	1	1	1	1	
11	1FK-83922-00	PALANCA 2	1	1	1	1	
12	90110-06074	TORNILLO ALLEN	1	1	1	1	
13	36Y-83913-01	COLLAR DE PALANCA 1	1	1	1	1	
14	95607-06100	TUERCA AUTOBLOCANTE	1	1	1	1	
15	90149-06131	TORNILLO DE REGLAJE	1	1	1	1	
16	90170-06010	TUERCA	1	1	1	1	
17	90501-10312	RESORTE DE COMPRESION	1	1	1	1	
18	36Y-83980-01	INTERRUP.PARADA DELANTERO	1	1	1	1	
19	98507-04016	TORNILLO DE CABEZA CON PLANA	1	1	1	1	
20	92907-04600	ARANDELA	1	1	1	1	
21	4YP-83963-00	INTERRUPTOR DE MANIJA 3	1	1	1	1	
22	98504-05025	TORNILLO DE CABEZA CON PLANA	2	2	2	2	
23	4TR-83972-00	INTERRUPTOR DE MANIJA 4	1	1	1	1	
24	98504-05025	TORNILLO DE CABEZA CON PLANA	2	2	2	2	
25	90202-26142	ARANDELA DE PLANA	1	1	1	1	



4TR1010-6380

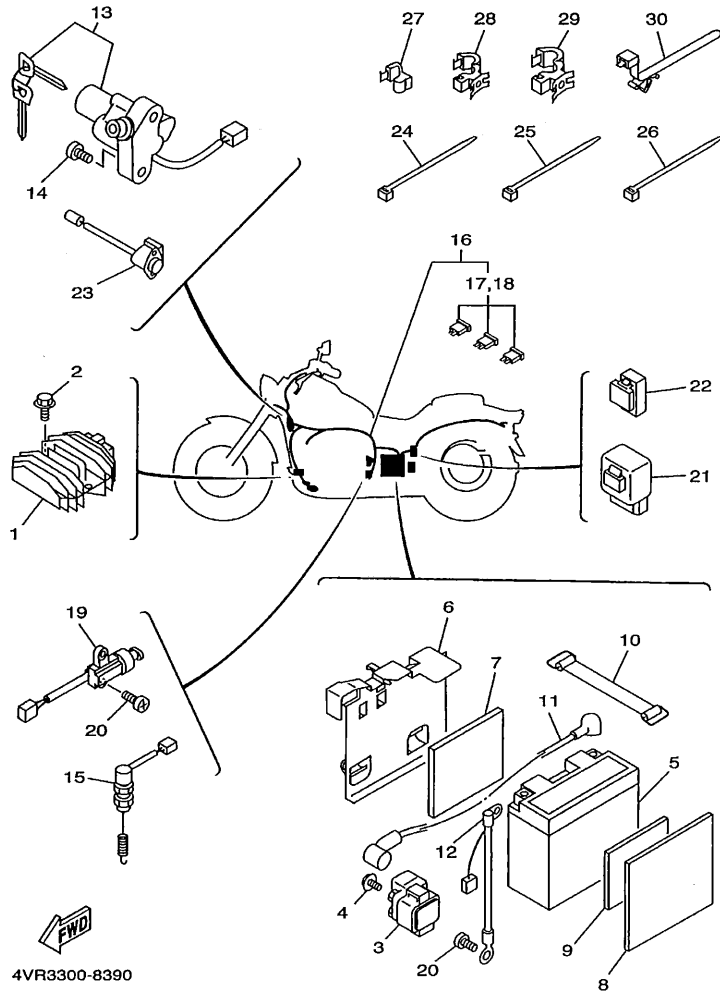
FIG. 39 EQUIPO ELECTRICO 1



4VR3300-8390

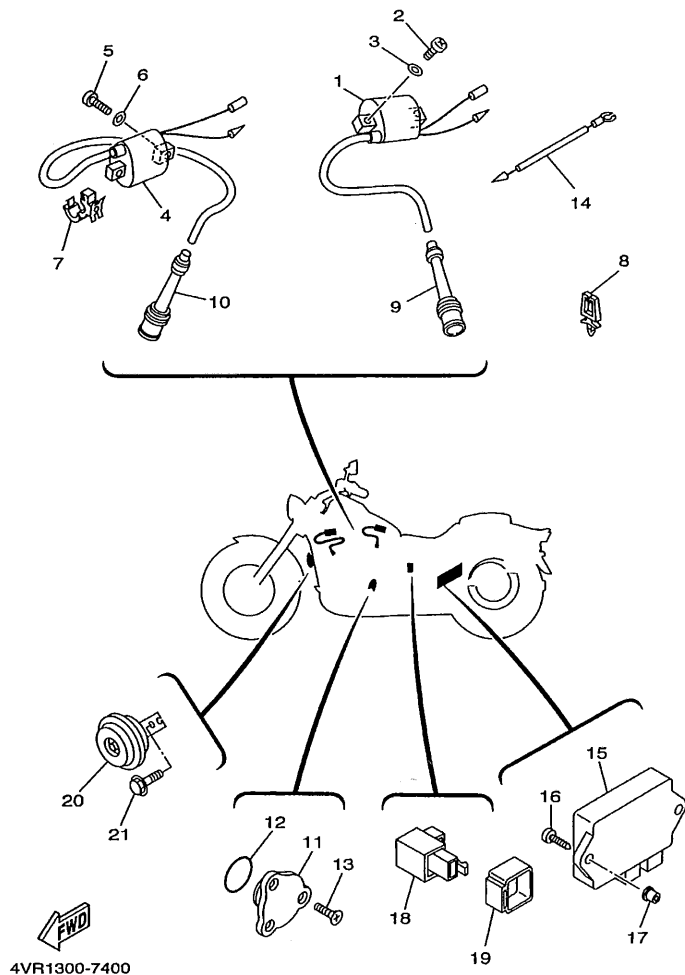
REF. NO.	CODIGO NO.	DESCRIPCION	4VR7	4VR6	4XR7	4XR6	OBSERVACION
1	5BN-81960-00	RECTIFICADOR Y REGULADOR	1	1	1	1	
2	95804-06020	TUERCA DE REBORDE	2	2	2	2	
3	4BH-81940-00	CONJUNTO ARRANCADOR RELEVO	1	1	1	1	
4	95027-06008	PERNO, DE BRIDA	2	2	2	2	
5	4TX-82100-01	BATERIA COMPLETA (GT12B-4)	1	1	1	1	
6	5BN-82129-00	CUBIERTA DE BATERIA	1	1	1	1	
7	29N-14425-00	AMORTIGUADOR 1	1	1	1	1	
8	4VR-2176E-00	PLACA	1	1	1	1	
9	29N-14425-00	AMORTIGUADOR 1	1	1	1	1	
10	133-82131-00	TIRANTE DE BATERIA	1	1	1	1	
11	5BN-82115-00	CABLE CONDUCTOR POSITIVO	1	1	1	1	
12	5BN-82116-00	CABLE CONDUCTOR NEGATIVO	1	1	1	1	
13	4VR-82501-00	LLAVE DE IGNICION COMPLT	1	1	1	1	
14	92017-08020	PERNO	2	2	2	2	
15	3HN-82530-11	INTERRUPTOR DE PARADA COMPLETO	1	1	1	1	
16	4VR-82590-10	CONJUNTO DE CABLES	1	1	1	1	
17	36Y-82151-00	.FUSIBLE (15A-BL)	3	3	3	3	
18	42X-82151-00	.FUSIBLE (10A-BL)	3	3	3	3	
19	3LD-82566-80	INTERRUPTOR	1	1	1	1	
20	90157-05079	TORNILLO CABEZA CONICA PLANA	2	2	2	2	
21	3EN-81950-00	RELE COMPLETO	1	1	1	1	
22	1UY-81950-92	RELE COMPLETO	1	1	1	1	
23	4TR-82560-00	INTER. DE TERMO	1	1	1	1	
24	1UA-82591-00	BANDA	4	4	4	4	
25	1UA-82591-00	BANDA	11	11	11	11	
26	1UA-82591-00	BANDA	1	1	1	1	
27	90464-05188	BRIDA	2	2	2	2	

FIG. 39 EQUIPO ELECTRICO 1



REF. NO.	CODIGO NO.	DESCRIPCION	4VR7	4VR8	4XR7	4XR8	OBSERVACION
28	90464-15192	BRIDA	1	1	1	1	
29	90464-20191	BRIDA	1	1	1	1	
30	90464-20213	BRIDA	1	1	1	1	

FIG. 40 EQUIPO ELECTRICO 2



REF. NO.	CODIGO NO.	DESCRIPCION	4VR7	4VR8	4XR7	4XR8	OBSERVACION
1	4VR-82310-00	BOBINA DE ENCENDIDO COMPLETA	1	1	1	1	
2	98507-05020	TORNILLO DE CABEZA CON PLANA	2	2	2	2	
3	92907-05600	ARANDELA	2	2	2	2	
4	4VR-82320-00	BOBINA DE ENCENDIDO COMPLETA	1	1	1	1	
5	98507-05020	TORNILLO DE CABEZA CON PLANA	2	2	2	2	
6	92907-05600	ARANDELA	2	2	2	2	
7	90464-10190	BRIDA	1	1	1	1	
8	90464-05141	BRIDA	1	1	1	1	
9	1FK-82370-00	TAPON DE BUJIA COMPLT	1	1	1	1	
10	4TR-82370-00	TAPON DE BUJIA COMPLT	1	1	1	1	
11	1L9-82540-00	INTERRUPTOR NEUTRAL COMPL	1	1	1	1	
12	93210-29196	ANILLO O	1	1	1	1	
13	90149-05321	TORNILLO DE REGLAJE	3	3	3	3	
14	4TR-82509-00	CABLE SUBCONDUCTOR	1	1	1	1	
15	4VR-82305-00	UNIDAD DE ENCENDIDO COMPLETA	1	1	1	1	
16	97707-60020	TORNILLO ROSCA HEMBRA	2	2	2	2	
17	90338-08226	TAPON	2	2	2	2	
18	4VR-83350-00	RELE DE DESTELLADOR COMPL.	1	1	1	1	
19	4VR-8338V-00	AMORTIGUADOR	1	1	1	1	
20	55V-83371-00	BOCINA	1	1	1	1	
21	90105-082A5	TORNILLO CON ARANDELA	1	1	1	1	

INDICE NUMERICO

CODIGO NO.	REF. NO.	CODIGO NO.	REF. NO.	CODIGO NO.	REF. NO.	CODIGO NO.	REF. NO.	CODIGO NO.	REF. NO.	CODIGO NO.	REF. NO.
1JL-W0041-01	E - 3	3LD-11633-00	B - 5	1HX-14147-00	B - 11	4XR-14900-00	B - 11	4TR-17241-00	C - 7	4TR-21510-01-33	C - 13
4TR-W0045-00	D - 13	4VR-11636-00	B - 5	36Y-14147-00	B - 12	4VR-14901-00	B - 11	4VR-17251-00	C - 7	4VR-21518-00	C - 13
3JB-W0047-00	D - 13	4VR-11638-00	B - 5	137-14153-00	B - 12	22U-14901-00	B - 11	22U-17402-00	C - 7	4VR-21569-00	C - 13
51L-W0048-00	D - 13	4VR-11650-00	B - 5	353-14186-00	B - 12	4VR-14902-00	B - 11	4VR-17411-00	C - 7	4TR-21598-01	C - 13
3JB-W0057-00	D - 13	22U-11654-00	B - 5	12R-14191-00	B - 12	4XR-14902-00	B - 11	22U-17524-00	C - 8	4TR-2160A-00	C - 15
4VR-W1752-00	C - 8	3LD-11656-00	B - 5	1AE-14227-00	B - 11	4VR-14933-00	B - 11	4VR-17527-00	C - 8	4TR-21613-01	C - 13
3DR-W2536-00	D - 14	3LD-11656-10	B - 5	1HX-14231-14	B - 11	4TR-14937-00	B - 12	3H5-17529-00	C - 8	4TR-21614-01	C - 13
22U-Y1754-00	C - 8	3LD-11656-20	B - 5	1HX-14231-20	B - 11	22V-14940-00	B - 12	3JB-17531-00	C - 8	4TR-2162R-01	C - 14
4TR-Y2150-21-P5	C - 13	3LD-11656-30	B - 5	3G2-14231-18	B - 11	4TR-14940-00	B - 12	3JB-17531-10	C - 8	4TR-21629-00	C - 14
4TR-Y2161-B1-33	C - 13	4VR-12111-00	B - 6	1AE-14237-00	B - 11	4XR-14940-00	B - 12	3JB-17531-20	C - 8	4TR-21643-00	C - 13
4TR-Y2161-C1-P4	C - 13	3Y1-12114-01	B - 6	4HM-14239-00	B - 12	1HX-14985-00	B - 12	3JB-17531-30	C - 8	4TR-21675-B0	C - 13
4TR-Y2161-E1-P5	C - 13	3Y1-12116-00	B - 6	1WG-14251-00	B - 12	4TR-14987-00	B - 12	3JB-17531-40	C - 8	4VR-21675-00	C - 13
4VR-Y2343-00	D - 6	3Y1-12117-01	B - 6	1AE-14261-00	B - 11	4TR-15100-12	B - 14	3JB-17531-50	C - 8	4VR-21675-10	C - 13
4TR-Y2410-31-W1	D - 9	1J7-12118-00	B - 6	26H-14275-00	B - 12	2H7-15361-00	C - 2	1J7-17537-Y0-30	D - 4	4TR-21679-00	C - 14
4TR-Y2161-B1-33	C - 13	1J7-12119-01	B - 6	4TR-14294-00	D - 10	3F9-15362-00	C - 2	1J7-17537-Y0-40	D - 4	55K-21708-00	C - 15
4TR-Y2410-31-W2	D - 9	4VR-12121-00	B - 6	4TR-14348-00	B - 12	11H-15383-01	B - 14	1J7-17537-Y0-50	D - 4	4TR-2171A-00	D - 10
4TR-Y2410-31-W3	D - 9	22U-12151-00	B - 6	4TR-1440F-00	B - 9	4TR-15411-00	C - 2	4H7-17537-00-20	C - 8	4TR-2171E-00	C - 11
4VR-11102-11	B - 2	22U-12156-01	B - 6	4TR-1440G-00	B - 9	4TR-15415-00	C - 2	4H7-17537-00-30	C - 8	1FK-2171L-00	D - 9
22U-1111F-01	B - 3	22U-12159-00	B - 6	4TR-14411-00	B - 9	4TR-15421-00	C - 2	4H7-17537-00-40	C - 8	4TR-2171X-00	C - 11
4TR-1111F-00	B - 2	4VR-12171-00	B - 7	4TR-14413-00	B - 9	4VR-15423-00	C - 3	4VR-17553-00	C - 8	4TR-21711-00	C - 15
4VR-Y2343-00	D - 6	22U-12176-01	B - 7	4TR-14417-00	B - 9	4TR-15424-00	C - 2	22U-17556-00	C - 8	3XV-21717-00	D - 10
4TR-1112F-00	B - 2	4VR-12181-00	B - 7	4TR-14421-00	B - 9	56W-17590-00	D - 5	4TR-18110-00	C - 10	4TR-21717-00	C - 15
4H7-11133-10	B - 2	11H-12210-02	B - 7	29N-14425-00	E - 13	4VR-15441-01	B - 14	4TR-18112-00	C - 10	4TR-21721-00	C - 15
4TR-11142-00	B - 2	3BT-12213-00	B - 7	4VR-14431-00	B - 9	4VR-15451-00	C - 2	4TR-18112-00	C - 10	5BN-21731-00	C - 15
22U-11145-00	B - 7	4VR-12231-00	B - 7	4TR-14437-00	B - 9	3BT-15484-00	C - 2	22N-18113-00	C - 10	3SP-21732-00	C - 13
4TR-11152-00	B - 2	22U-12241-00	B - 7	4TR-14451-00	B - 9	22U-15512-00	C - 4	2UJ-18115-02	C - 10	4VR-21741-00	D - 2
22U-11165-00	B - 2	4TR-12682-00	B - 10	4TR-14452-00	B - 9	4VR-15517-00	C - 4	4TR-18120-00	C - 10	3BN-21747-00	C - 11
4TR-11166-00	B - 2	4VR-13300-00	B - 8	4TR-14453-00	B - 9	5H0-15521-00	C - 4	4GO-18127-00	C - 10	4VR-2176E-00	E - 13
4VR-11181-00	B - 2	22U-13324-00	B - 8	4TR-14455-00	B - 10	4TR-15590-00	C - 4	4TR-18140-00	C - 10	4TR-2177G-01	C - 15
22U-11186-00	B - 2	4VR-13325-00	B - 8	4TR-14456-00	B - 9	4VR-16111-00	C - 5	2H9-18154-00	C - 10	3LS-21781-10	C - 15
4TR-11186-11	B - 2	4TR-13410-00	B - 8	4TR-14463-00	B - 9	5BN-16150-00	C - 5	4H7-18185-00	C - 9	4VR-22110-00	D - 3
22U-11187-00	B - 2	22U-13415-00	B - 8	3KW-14486-00	B - 12	22U-16154-00	C - 5	4TR-18511-00	C - 9	1J7-22141-00	D - 3
4TR-11187-11	B - 2	4VR-13417-00	B - 8	4TR-14499-00	B - 10	22U-16321-00	C - 5	4TR-18512-00	C - 9	4KM-22141-00	D - 3
4VR-11190-00	B - 4	4X7-13440-01	C - 3	1FN-14565-00	B - 12	4X7-16324-00	C - 5	4TR-18513-00	C - 9	1J7-22143-00	D - 3
4VR-11191-00	B - 4	4TR-13447-00	C - 3	1HX-14565-00	B - 11	4X7-16325-00	C - 5	3YF-18531-00	C - 9	4VR-22184-00	D - 3
4VR-11192-00	B - 4	4TR-13474-00	B - 9	1UY-14565-00	B - 12	22U-16351-00	C - 5	4TR-18535-00	C - 9	4TR-22189-00	D - 3
214-11198-01	B - 15	16G-13569-00	B - 9	4BR-14613-00	B - 13	4VR-16356-00	C - 5	4TR-18540-02	C - 9	4VR-22210-00	D - 3
	D - 5	4TR-13575-00	B - 9	4TR-14613-00	B - 13	22U-16357-00	C - 5	4UN-18542-00	C - 9	4VR-23102-01	D - 7
4VR-11310-11	B - 4	4TR-13586-01	B - 9	4TR-14615-00	B - 13	1W1-16358-01	C - 5	4UN-18566-00	C - 9	4VR-23103-01	D - 7
4VR-11320-11	B - 4	4VR-13594-00	B - 10	4VR-14620-00	B - 13	4VR-16371-00	C - 5	4VR-21110-02	C - 11	4TR-23110-00	D - 7
4TR-1135A-00	B - 2	4TR-13596-01	B - 9	4VR-14703-01	B - 13	22U-16380-00	C - 5	4VR-21161-00	C - 12	3EN-23111-50	D - 7
4VR-11351-00	B - 4	3LN-13907-00	D - 10	4VR-14704-01	B - 13	4KU-17121-00	C - 7	4R8-21308-00	C - 14		D - 8
4VR-11411-00	B - 5	4DN-1410A-01	B - 11	4BH-14714-00	B - 13	4VR-17131-00	C - 7	4VR-21315-00	C - 11	4TR-23118-00	D - 7
22U-11416-80	B - 14	4TR-14103-00	B - 11	4VR-1490J-00	B - 11	3JB-17141-00	C - 7	4VR-21317-00	C - 11		D - 8
22U-11416-90	B - 14	4TR-14105-00	B - 11	4XR-1490J-00	B - 11	4VR-17151-00	C - 7	3SX-2139X-00	C - 13	4KM-23123-01	D - 8
4VR-11603-00	B - 5	3CF-14107-10	B - 11	3KW-1490K-00	B - 12	22U-17211-00	C - 7	4TR-2144G-01	C - 11	4FM-23125-40	D - 7
4VR-11605-00	B - 5	3DM-14141-36	B - 11	4TR-1490L-00	B - 12	4KU-17221-00	C - 7	4TR-21460-01	C - 11	4TR-23126-00	D - 7
4VR-11607-00	B - 5	4KM-14142-20	B - 11	4VR-14900-00	B - 11	4VR-17231-00	C - 7	4TR-21510-01-P4	C - 13	4TR-23136-00	D - 7
4VR-11631-00-A0	B - 5										

INDICE NUMERICO

CODIGO NO.	REF. NO.	CODIGO NO.	REF. NO.	CODIGO NO.	REF. NO.	CODIGO NO.	REF. NO.	CODIGO NO.	REF. NO.	CODIGO NO.	REF. NO.
4TR-23141-00	D-7	3AJ-24534-00	D-9	3YX-25937-00	D-13	22U-46153-00	D-4	42X-83313-00	E-7	3YF-84751-00	E-11
	D-8	1FK-24560-00	D-10	5R2-25937-00	D-13	4TR-46154-00	D-5	4VR-83314-00	E-7	3Y6-85130-02	E-11
4EB-23144-00	D-7	1FK-24566-00	D-10	4VR-26111-00	E-2	5BN-46171-00	D-5	1AA-83318-00	E-7	4NK-85885-00	B-12
	D-8	5BN-24602-00	D-9	4NK-26240-00	E-2	4X7-46180-00	D-5	4VR-83324-00	E-7	90101-06534	E-4
4EB-23145-00	D-7	4VR-24710-10	D-11	4NK-26241-00	E-2	4TR-46297-00	D-5	2EN-83330-00	E-7	90101-06576	B-13
36Y-23146-10	D-7	4VR-24711-00	D-11	4NK-2628J-00	E-2	84M-77555-00	C-15	4TR-83348-00	E-8	90101-06764	D-14
4DW-23149-40	D-7	4TR-24720-00	D-11	4VR-26280-00	E-2	4VR-81410-00	E-6	4VR-83350-00	E-15	90101-10303	B-7
	D-8	35T-24724-00	D-11	4VR-26290-00	E-2	4VR-81450-00	C-4	57M-83358-00	E-7	90101-12694	C-11
26H-23156-00	D-7	509-24724-00	D-11	5BN-26311-00	E-2	4TR-81517-00	B-12	42X-83363-00	E-7	90105-062A2	C-11
509-23158-L0	D-7	22W-24741-00	D-11	5BN-26312-00	E-2	4TR-81670-00	E-6	55V-83371-00	E-15	90105-082A4	C-11
	D-8	4TR-2475H-00	D-11	4TR-26331-00	D-10	4VR-81800-00	C-4	4VR-8338V-00	E-15	90105-082A5	E-5
4VR-23170-00	D-7	4TR-2475J-00	D-11	1VJ-26333-00	D-10	3HE-81826-00	C-4	4TR-83513-00	E-9		E-15
4FM-23171-40	D-7	4TR-2475K-00	D-11	4TR-26335-00	E-2	3KS-81840-00	C-4	1YT-83517-00	E-9	90105-08307	C-11
4VR-23173-00	D-7	4TR-24750-00	D-11	1E6-26342-00	E-2	11H-81844-00	C-4	2GV-83517-00	E-9	90105-084A1	C-11
	D-8	4TR-24751-00	D-11	4NK-2635J-00	E-2	1FK-81847-00	C-4	4TR-83520-00	E-9	90105-101A9	D-3
4TR-23175-00	D-6	4VR-25104-01	D-12	4TR-2637G-00	D-10	4BH-81940-00	E-13	4TR-83526-00	E-9	90105-10152	C-4
4TR-23176-00	D-6	4TR-25111-00	D-12	4VR-27211-01	E-4	1UY-81950-92	E-13	4TR-83535-00	E-9	90105-102A3	E-5
278-23181-50	D-7	341-25149-00	D-12	4TR-27212-00	E-4	3EN-81950-00	E-13	4JH-83550-01	E-9	90105-102A6	E-4
	D-8	4TR-25181-00	D-12	4TR-27231-00	E-4	5BN-81960-00	E-13	1JK-83578-00	E-9	90105-10232	C-11
43F-23188-10	D-7	4TR-25190-10	D-12	4TR-27243-00	E-4	4TX-82100-01	E-13	4TR-83580-00	E-9	90105-10253	C-11
	D-8	4VR-25304-01	D-14	4TR-27247-00	E-4	4DH-82103-00	B-11	3BT-83790-00	B-11	90105-10285	D-5
4VR-23340-00	D-8	3JB-25311-00-35	D-14	4KU-27311-11	E-4	5BN-82115-00	E-13	4TR-83790-00	B-11	90105-10638	D-13
5BN-23389-00	D-6	2GV-25315-00	D-14	4TR-27315-01	E-5	5BN-82116-00	E-13	4TR-83912-00	E-12	90105-10727	E-5
1W1-23416-00	D-6	2GV-25317-00	D-14	4VR-27321-00	E-5	5Y1-82122-00	C-15	36Y-83913-01	E-12	90109-06468	E-4
26H-23418-01	D-6	1J7-25319-02	D-5	4VR-27322-00	E-4	5BN-82129-00	E-13	4TR-83913-00	E-12	90109-083G4	D-13
4VR-23441-00	D-6	4TR-25321-00	D-14	4VR-27410-00	E-5	133-82131-00	E-13	1FK-83922-00	E-12	90109-085G1	D-15
4VR-23442-00	D-6	4H7-2533A-02	D-14	4VR-27413-00	E-5	36Y-82151-00	E-13	4TR-83945-00	E-12	90109-08781	B-3
3DM-23445-00	D-6	4H7-25351-00	D-14	4VR-27420-00	E-5	42X-82151-00	E-13	4YP-83963-00	E-12	90109-08782	D-3
3FV-23462-00	D-8	214-25355-00	D-14	4TR-27430-10	E-5	4VR-82305-00	E-15	4TR-83972-00	E-12	90109-125F1	B-3
4TR-2413Y-00	D-9	4TR-25364-00	D-14	120-27433-00	E-5	4VR-82310-00	E-15	36Y-83980-01	E-12	90110-06074	E-12
4TR-2414G-00	D-10	4TR-25366-00	D-14	4TR-27440-10	E-5	4VR-82320-00	E-15	42X-84124-60	E-10	90110-06200	D-2
4VR-24161-00	D-9	4TR-25371-00	D-15	4TR-28100-00	D-2	1FK-82370-00	E-15	2F9-84314-00	E-10	90110-06249	E-4
4VR-24162-00	D-9	4TR-25381-00	D-15	4VR-28356-00	C-11	4TR-82370-00	E-15	42X-84315-01	E-10	90110-06254	C-15
4H7-24181-00	D-9	5V4-25398-00	D-12	4TR-46101-00	D-4	4VR-82501-00	E-13	2AE-84320-G0	E-10	90110-08212	C-4
4TR-24182-00	D-9		D-15	2H7-46102-00	D-4	4TR-82509-00	E-15	4TR-84330-00	E-10	90116-08404	B-14
4TR-24183-00	D-9	16G-25412-00	D-14	22U-46117-00-25	D-4	3HN-82530-11	E-13	341-84331-60	E-10	90116-10405	B-14
4BP-24188-00	D-9	4TR-2580U-00	D-13	22U-46117-00-30	D-4	1L9-82540-00	E-15	1A0-84332-60	E-10	90116-10593	D-4
4TR-24240-90	D-9	3JB-2582U-01	D-13	22U-46117-00-40	D-4	4TR-82560-00	E-13	198-84334-60	E-10	90116-10611	B-14
4VR-24240-10	D-9	4VR-2583T-00	E-3	22U-46118-00-12	D-4	3LD-82566-80	E-13	306-84346-30	E-10	90119-06097	C-15
4VR-24240-20	D-9	341-25846-00	D-12	22U-46118-00-14	D-4	4VR-82590-10	E-13	4E2-84347-00	E-10	90119-06118	B-4
4TR-24311-00	D-10	4TR-25852-00	E-3	22U-46118-00-16	D-4	1UA-82591-00	D-10	2F9-84375-00	E-10		C-15
4TR-24313-00	D-9	4BH-25854-01	E-3	22U-46118-00-18	D-4		E-13	5Y3-84395-00	E-10	90119-06236	C-11
4EB-24398-00	D-10	4TR-25867-00	E-3	22U-46118-00-20	D-4	4TR-82911-00	E-12	2F9-84397-01	E-10	90119-08126	D-4
4KM-24453-00	B-12	4VR-25872-10	E-3	22U-46123-00	D-5	3YX-82917-00	E-12	4TR-84700-00	E-11	90123-08046	E-12
4TR-24491-01	C-11	4TR-25886-00	D-6	4H7-46125-00	D-4	2EN-83310-00	E-7	31L-84714-00	E-11	90149-05299	D-10
21V-24500-10	D-9	3YX-25919-00	D-13	22U-46136-00	D-4	2AE-83311-00	E-7	4TR-84717-00	E-11	90149-05317	E-10
4X8-24512-00	D-9	3YX-25926-00	D-13	22U-46137-00	D-5	2AE-83312-00	E-7	4TR-84723-00	E-11	90149-05321	C-9
3AJ-24523-00	D-9	3YX-25929-00	D-13	22U-46152-00	D-4	42X-83312-00	E-7	4TR-84733-00	E-11		E-15

INDICE NUMERICO

CODIGO NO.	REF. NO.	CODIGO NO.	REF. NO.	CODIGO NO.	REF. NO.	CODIGO NO.	REF. NO.	CODIGO NO.	REF. NO.	CODIGO NO.	REF. NO.
90149-06011	D-9	90201-08366	B-2	90387-067N5	C-13	90501-10245	E-4	91317-06045	B-14	93210-14369	C-2
90149-06131	E-12	90201-085R5	B-11	90387-087K5	E-5	90501-10312	E-12	91317-06065	C-3	93210-15151	B-8
90149-06154	C-14	90201-10118	E-3	90387-1003G	E-4	90501-15722	D-5	91317-06085	B-4	93210-15566	C-3
90149-06302	B-4	90201-10131	B-2	90387-123X6	D-3	90501-23738	C-5	91317-06095	B-14	93210-18322	B-14
	C-15	90201-10591	B-7	90387-151R1	D-15	90501-60716	C-8	91317-08080	B-14	93210-27370	C-2
90149-08067	C-6	90201-107E9	C-4	90387-1510D	D-5	90506-08227	C-10	91380-06045	B-14	93210-29196	E-15
90149-08152	B-14	90201-112U0	D-3	90387-16547	B-14	90506-20369	E-4	91401-20012	E-4	93210-32172	C-2
90151-08022	B-14	90201-120E6	D-3	90387-173M5	D-12	90506-23490	E-5	91401-20015	E-5	93210-36769	B-9
90154-05011	C-14	90201-12575	C-10	90387-173R6	D-12	90506-29507	E-5	91401-25015	E-5	93210-48530	D-14
90157-02031	E-9	90201-12588	C-10	90387-17543	D-3	90507-20002	D-14	91701-06032	E-5	93210-60426	D-4
90157-05079	E-13	90201-12688	C-10	90387-2511R	C-8	90508-16577	C-5	91815-16017	B-14	93210-61750	D-14
90159-06016	C-5	90201-14220	D-6	90387-256G9	D-4	90508-18696	E-5		C-3	93210-62446	B-3
90167-05025	C-14	90201-14577	D-14	90401-10159	E-3	90508-290B5	C-10	92014-05016	B-9	93210-64297	C-3
90170-06010	E-12	90201-14633	C-8	90401-16166	B-3	90508-32536	C-10	92014-06035	C-3	93210-71360	C-8
90170-06128	B-6	90201-152L7	D-15	90430-08119	C-5	90560-06244	E-7	92014-06045	E-10	93210-74316	C-2
90170-06228	C-10	90201-18262	C-5	90430-17168	B-3	91314-06020	B-8	92014-08040	C-13	93210-84724	B-4
90170-10219	D-14	90201-20279	E-5	90445-11587	B-9		C-15	92014-10025	C-13	93210-89568	B-2
90170-16256	C-5	90201-202T0	D-6	90445-16641	E-5	91314-06025	B-7	92017-06012	D-9	93211-00612	B-2
90170-20310	C-5	90201-25290	C-4	90460-53200	B-9		B-8	92017-08020	E-13	93211-39569	D-4
90170-22187	C-15	90202-05193	D-9	90462-08070	C-3		C-2	92017-08025	B-13	93306-00401	C-7
90176-06047	D-11	90202-24190	D-6	90462-10115	C-3		C-3	92017-10020	B-13		C-8
	E-10	90202-26142	D-6	90464-05141	E-15		E-3	92904-06600	B-3	93306-00428	C-7
90176-06055	E-7		E-12	90464-05188	E-13	91314-06030	C-2	92907-04600	E-12	93306-20711	C-8
90176-10075	D-5	90206-14086	E-4	90464-10190	E-15		C-3	92907-05600	E-15	93306-30202	D-14
90176-12052	D-6	90209-22191	C-7	90464-12089	E-10	91314-06035	B-2	92907-06100	D-11	93306-30209	D-14
90176-22081	D-6	90209-27192	C-7	90464-15157	D-6		C-2		E-4	93306-30317	D-12
90179-05523	C-14	90214-16026	C-5	90464-15192	D-10	91314-06040	C-2	92907-06200	C-5	93306-30525	C-7
	D-10	90215-08229	B-3		E-14	91314-06045	C-2	92907-06600	B-3	93306-30539	D-4
90179-06411	E-4	90215-16157	C-5	90464-18246	D-6		C-3		B-7	93306-90602	C-9
90179-08148	E-12	90215-18178	C-10	90464-20191	E-14	91314-06055	B-14		B-10	93311-21044	D-5
90179-08327	B-5	90215-22210	C-5	90464-20213	E-14		C-2		E-6	93311-43729	D-4
90179-08684	C-11	90240-06108	E-4	90467-10038	D-9		C-3	92990-06600	B-13	93315-21813	C-5
90179-10395	B-2	90240-08084	E-5	90467-10039	B-9	91314-06065	C-2		C-4	93316-01301	D-4
90179-10658	C-11	90249-12008	E-4	90467-11032	D-10	91314-06070	C-3	92990-10600	D-5	93332-00010	D-3
90179-12248	C-11	90269-05039	C-14	90467-11106	B-9	91314-08025	D-6	93101-14089	C-2	93399-99931	D-6
90179-18396	C-8	90280-05048	B-5	90467-12053	D-10	91314-08030	B-2	93101-30084	D-4	93399-99932	D-8
90179-25033	D-6	90280-07036	C-5	90467-14015	B-2		D-6	93101-35097	C-8	93410-22039	D-5
90183-06023	C-15	90338-08163	D-6	90480-01559	C-15	91314-08035	B-13	93101-38098	D-4	93440-12052	B-2
90183-06053	C-15	90338-08174	B-9	90480-10289	C-15	91314-08040	D-8	93102-12106	C-10	93440-20088	D-5
90185-08097	B-13	90338-08226	E-15	90480-12320	C-11	91314-08060	B-14	93102-18278	C-5	93440-25084	C-7
90185-14070	C-8	90340-14132	B-15		C-15	91314-08100	B-14	93102-25017	D-3	93440-30077	C-7
90201-05033	E-9		D-5	90480-13018	B-3	91314-10030	D-8	93102-28022	D-12	93450-22027	B-5
90201-060S9	D-9	90340-14139	C-2		B-4	91317-06012	C-3	93102-65277	D-5	93515-32029	C-6
90201-06045	E-7	90340-32140	C-2	90480-13398	B-10	91317-06016	B-10	93105-45017	D-12	93604-16092	C-9
90201-06062	C-15	90380-28131	B-7		C-13	91317-06020	B-9	93109-12075	C-2	93604-20156	C-9
90201-06063	E-11	90387-0600V	C-15	90480-18418	C-13		B-10	93109-18020	D-3	93605-10108	B-7
90201-062P7	E-4	90387-063Y3	E-7	90480-24186	C-15	91317-06025	D-11	93210-09525	C-5	94110-1908T	D-12
90201-06380	E-11	90387-066M3	B-4	90501-06022	C-9	91317-06030	B-8	93210-10096	B-8	94110-1908V	D-12

INDICE NUMERICO

CODIGO NO.	REF. NO.	CODIGO NO.	REF. NO.	CODIGO NO.	REF. NO.	CODIGO NO.	REF. NO.	CODIGO NO.	REF. NO.
94117-1508U	D-14	95807-06025	E-7						
94117-1508W	D-14	95814-10100	C-11						
94210-19222	D-12	95817-08014	C-11						
94210-19224	D-12	95817-08016	D-9						
94217-15298	D-14	95817-10025	C-11						
94217-15299	D-14	95827-08035	C-8						
94317-15172	D-14	97004-06020	E-12						
94317-15173	D-14	97007-06012	D-11						
94321-19135	D-12	97024-06016	B-3						
94321-19157	D-12	97024-06020	C-10						
94425-19585	D-12	97027-06016	B-3						
94435-15586	D-14		B-7						
94591-41118	B-7	97070-06025	C-4						
94701-00262	B-3	97706-40620	E-11						
95024-06025	D-6	97707-40106	B-10						
95024-06030	E-7	97707-50125	B-9						
95027-06008	E-13	97707-60020	E-15						
95027-06010	D-6	97801-03008	D-9						
95027-06012	E-11	98504-05025	E-12						
95027-06030	E-7	98507-04008	B-12						
95027-08012	C-13	98507-04014	B-12						
95304-06700	C-10	98507-04016	E-12						
95304-06800	E-7	98507-05008	E-2						
95304-08700	E-2	98507-05020	E-15						
95307-05700	E-9	98507-06020	E-6						
95307-06600	C-5	98507-06030	E-6						
95307-06700	E-4	98704-04012	E-3						
95307-12700	E-7	98707-03020	E-12						
95604-06100	E-12	98707-05035	C-9						
95604-08200	D-15	99001-10600	C-10						
95604-14200	D-15	99009-11400	B-8						
95607-06100	E-5	99009-12400	C-10						
	E-11	99009-18400	D-5						
	E-12	99009-19400	E-4						
95607-10200	E-4	99009-25500	C-2						
	E-5	99530-10114	C-2						
95607-12100	D-3	99530-10120	C-2						
95607-12200	D-3	99530-14016	B-14						
95617-08630	B-2	99530-17016	B-2						
95704-06500	E-7								
95707-05500	E-11								
95707-06500	D-6								
95707-08500	B-2								
95707-10500	B-2								
95804-06020	E-13								
95807-06012	C-12								
	C-13								
95807-06014	C-11								