

# CONTENIDO

## MOTOR

CILINDRO. CULATA .....	B2
CIGÜEÑAL. PISTON .....	B3
CUBIERTA DE AIRE. VENTILADOR .....	B4
BOMBA DE ACEITE .....	B5
ADMISION .....	B6
CARBURADOR .....	B7-B8
TUBO DE ESCAPE .....	B9
CARTER .....	B10-B11
ARRANQUE .....	B12
EMBRAGUE .....	B13-B14
TRANSMISION .....	B15

## BASTIDOR

BASTIDOR .....	C2
FRONTAL DELANTERO .....	C3
CUERPO CENTRAL .....	C4
DEPOSITO DE ACEITE .....	C5
SUSPENSION TRASERA .....	C6
HORQUILLA DELANTERA .....	C7-C8
DEPOSITO DE COMBUSTIBLE .....	C9
ASIENTO .....	C10
RUEDA DELANTERA .....	C11
FRENO DELANTERO .....	C12
RUEDA TRASERA .....	C13
MANILLAR Y CABLES .....	C14
BOMBA DE FRENO DELANTERO .....	C15
BASE DE REPOSAPIES .....	D2
ESCUDO DE SALVAPIERNAS .....	D3
CARENADO DE FARO DELANTERO .....	D4

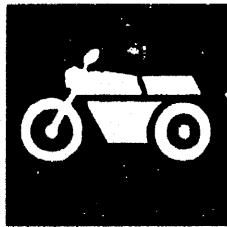
## ELECTRICO

GENERADOR .....	D5
LUZ DE DESTELLADOR .....	D6
PANEL DE CUENTA KMS. Y TESTIGOS .....	D7
FARO DELANTERO .....	D8
GRUPO LUCES TRASERAS .....	D9
GRUPO CONMUTADORES CON MANETAS .....	D10
GRUPO ELECTRICO 1 .....	D11
GRUPO ELECTRICO 2 .....	D12

## INDICE

INDICE NUMERICO .....	M1 ~ M2
-----------------------	---------

**YAMAHA**



**CATALOGO  
DE REPUESTOS**

**YN50 '98 ( 5AD5 ) ESPAÑA**  
**NEO'S**

---

285AD-352S1

A-2

# PROLOGO

Este Catálogo de Repuestos corresponde a las piezas para el(los) modelo(s) del recuadro siguiente. Al formular el pedido de repuestos, se ruega citar este Catálogo de Repuestos y especificar correctamente los números de parte y los nombres de parte.

**YN50 NEO'S (5AD5)**

1. Las modificaciones y agregados que se hayan realizado después de la edición de este Catálogo de Repuestos, serán anunciados en las informaciones de Recambios Yamaha.

## 2. Abreviaciones

En este Catálogo de Repuestos se emplean las siguientes abreviaciones:

"UR" Usar el número de partes especificado

"UN" Usar la cantidad necesaria

"AP" Piezas sustitutivas

"LM" Fabricación local (Partes necesarias que se pedirán localmente)

"F#" No. de bastidor aplicable

3. Las piezas suministradas como conjunto se describen con un punto (•) que precede al nombre de la pieza como se indica a continuación.

### EJEMPLO

CONJUNTO CARBURADOR

•INYECTOR, piloto

•BOQUILLA, principal

4. Cantidad de componentes de un conjunto.

La numeración que aparece a la derecha de cada descripción, indica la cantidad de piezas por cada unidad de conjunto.

### EJEMPLO

CODIGO N.º	DESCRIPCION	CANT.	OBSERVACIONES
2F5-83310-60	ENSAMBLAJE DE LA LUZ	1	
115-83311-60	• BOMBILLA, (6V-18W)	1	
1M1-83309-60	• REFLECTOR	1	

5. Los colores de los componentes se indican como sigue en la columna de "OBSERVACIONES".

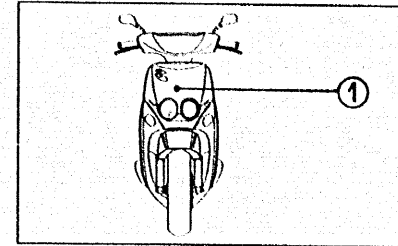
### EJEMPLO

CODIGO N.º	DESCRIPCION	CANT.	OBSERVACIONES
2N4-24110-00-X5	COMP. DEL TANQUE	1	ROJO MAXIM
3J1-24240-10	• GRAFICO, JUEGO DEL TANQUE	1	para MXR

## 6. Números de Serie y Códigos de Color aplicables

(1) N.º de serie del Bastidor

VTL5AD00000509422



Código de Color	Nombre del Color	Abreviación
0644	DULL GREEN METALLIC, 6 ( Verde claro metalizado )	DGM6
00LK	FINE SILVER (Plata metalizado )	FIS
0579	DARK GRAYISH RED COCKTAIL 2 (Granate metalizado)	DNRC2
0514	DARK PURPLISH BLUE CANDY, 3 (Azul oscuro metalizado)	DPBC3

7. Debe tenerse en cuenta que las ilustraciones sirven como guía para la búsqueda de las referencias y no deben usarse para el montaje. Durante el montaje, se recomienda usar el manual de Taller correspondiente.

8. El asterisco (\*) antes del número de referencia indica los elementos modificados después de la primera edición.

# CONTENIDO

## MOTOR

CILINDRO. CULATA.....	B2
CIGÜEÑAL. PISTON.....	B3
CUBIERTA DE AIRE. VENTILADOR.....	B4
BOMBA DE ACEITE.....	B5
ADMISION.....	B6
CARBURADOR.....	B7-B8
TUBO DE ESCAPE.....	B9
CARTER.....	B10-B11
ARRANQUE.....	B12
EMBRAGUE.....	B13-B14
TRANSMISION.....	B15

## BASTIDOR

BASTIDOR.....	C2
FRONTAL DELANTERO.....	C3
CUERPO CENTRAL.....	C4
DEPOSITO DE ACEITE.....	C5
SUSPENSION TRASERA.....	C6
HORQUILLA DELANTERA.....	C7-C8
DEPOSITO DE COMBUSTIBLE.....	C9
ASIENTO.....	C10
RUEDA DELANTERA.....	C11
FRENO DELANTERO.....	C12
RUEDA TRASERA.....	C13
MANILLAR Y CABLES.....	C14
BOMBA DE FRENO DELANTERO.....	C15
BASE DE REPOSAPIES.....	D2
ESCUDO DE SALVAPIERNAS.....	D3
CARENADO DE FARO DELANTERO.....	D4

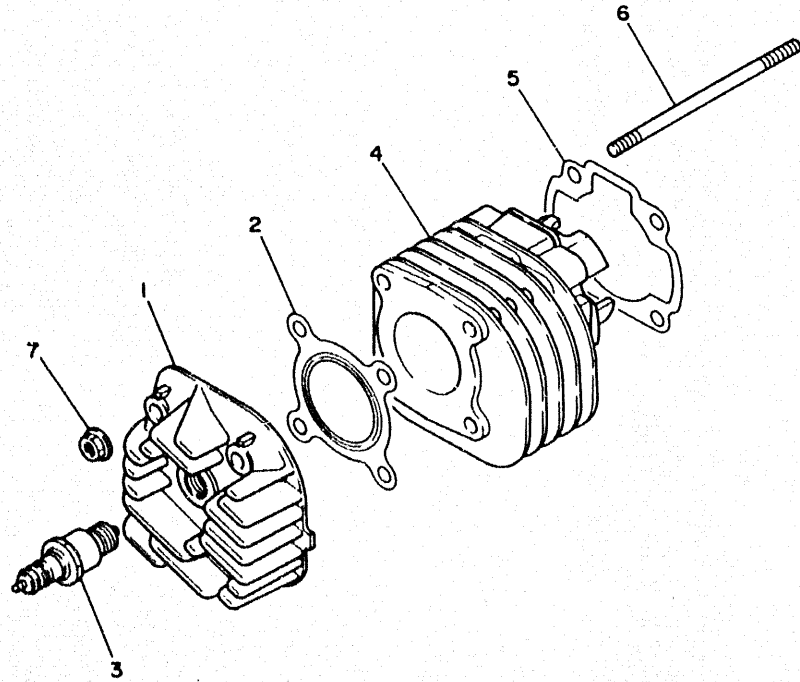
## ELECTRICO

GENERADOR.....	D5
LUZ DE DESTELLADOR.....	D6
PANEL DE CUENTA KMS. Y TESTIGOS.....	D7
FARO DELANTERO.....	D8
GRUPO LUCES TRASERAS.....	D9
GRUPO CONMUTADORES CON MANETAS.....	D10
GRUPO ELECTRICO 1.....	D11
GRUPO ELECTRICO 2.....	D12

## INDICE

INDICE NUMERICO.....	M1 ~ M2
----------------------	---------

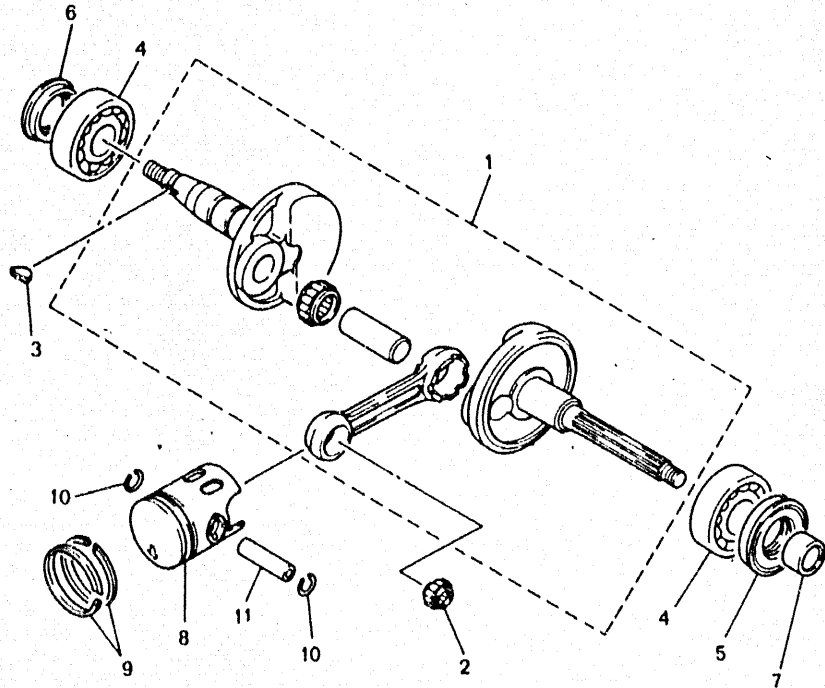
**FIG. 1 - CILINDRO. CULATA**



REF. N.º	CODIGO N.º	DESCRIPCION	CANT.	OBSERVACION
1	4CU-E1111-10	CULATA CILINDRO 1	1	
2	4EF-E1181-10	JUNTA DE CULATA	1	
3	94701-00110	BUJIA (NGK BR7HS)	1	
4	4CU-E1311-00	CILINDRO 1	1	
5	4CU-E1351-00	JUNTA DE CILINDRO	1	
6	90116-07353	ESPARRAGO	4	
7	90179-07381	TUERCA	4	



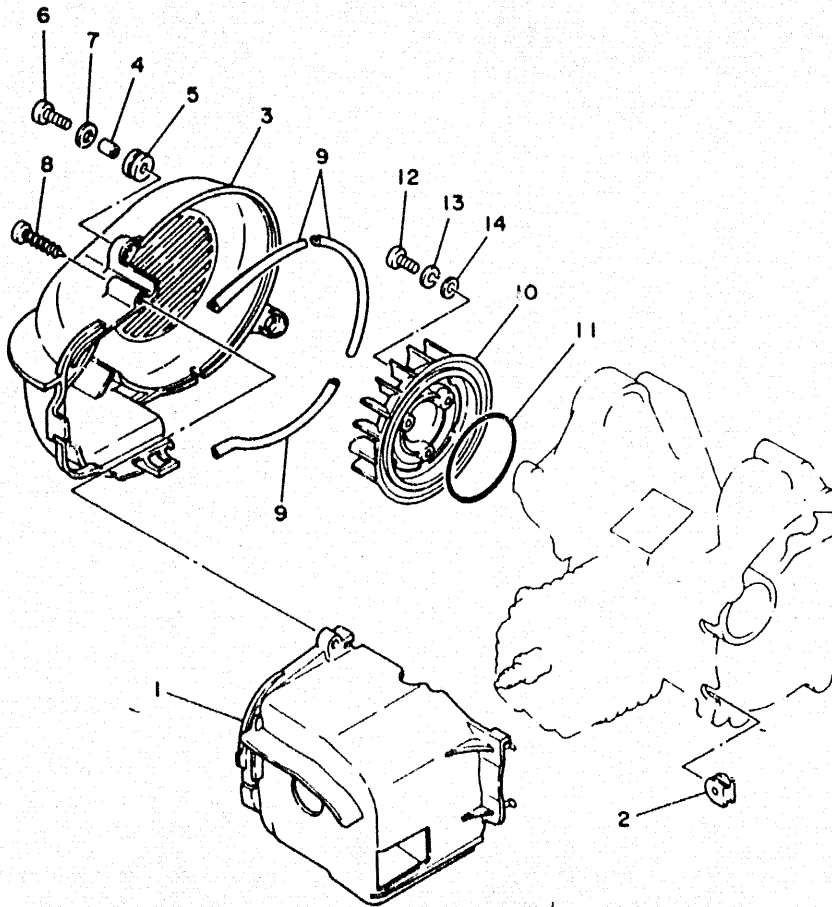
**FIG. 2 - CIGÜEÑAL. PISTON**



REF. N.º	CODIGO N.º	DESCRIPCION	CANT.	OBSERVACION
1	4CU-E1400-10	CIGÜEÑAL COMPLETO	1	
2	93310-210M0	COJINETE	1	
3	90280-03017	CHAVETA WOODRUFF	1	
4	93306-204X2	COJINETE	2	
5	93102-20425	RETEN ACEITE	1	
6	93101-20138	RETEN ACEITE	1	
7	90387-156U0	CASQUILLO	1	
8	3CP-E1631-00	PISTON (ESTD)	1	UR STD
	3CP-E1636-00	PISTON (0,50MM O/S)	1	AP
9	260-11610-02	• JUEGO DE AROS (ESTD)	1	UR STD
	260-11610-22	• JUEGO DE AROS (0,50MM O/S)	1	AP
10	93450-11818	• PRESILLA REDONDA	2	
11	27V-11633-00	• BULON PISTON	1	



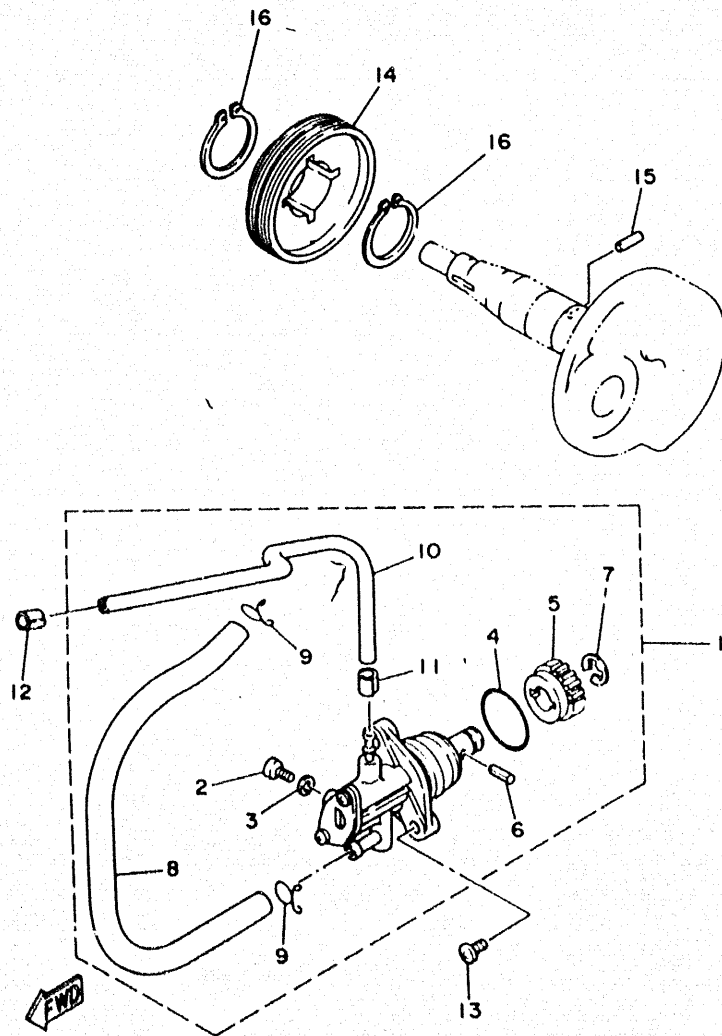
**FIG. 3 - CUBIERTA DE AIRE. VENTILADOR**



REF. N.º	CODIGO N.º	DESCRIPCION	CANT.	OBSERVACION
1	4CU-E2651-00	CUBIERTA DE PASO DE AIRE 1	1	
2	90480-12X00	TAPON PROTECTOR	2	
3	4KH-E2653-00	CUBIERTA DE PASO DE AIRE 3	1	
4	90387-06X06	CASQUILLO	2	
5	90480-12X00	TAPON PROTECTOR	2	
6	98506-06020	TORNILLO ALOMADO CON (+)	2	
7	90206-06600	ARANDELA PLANA	2	
8	97702-60540	TORNILLO PARA CHAPA ALOMADO	1	
9	4CU-E2658-00	AMORTIGUADOR DE CUBIERTA 1	3	
10	4CU-E2611-00	VENTILADOR	1	
11	93210-64488	ANILLO O	1	
12	98507-06016	TORNILLO ALOMADO CON (+)	3	
13	92907-06100	ARANDELA	3	
14	92907-06600	ARANDELA	3	

FWD

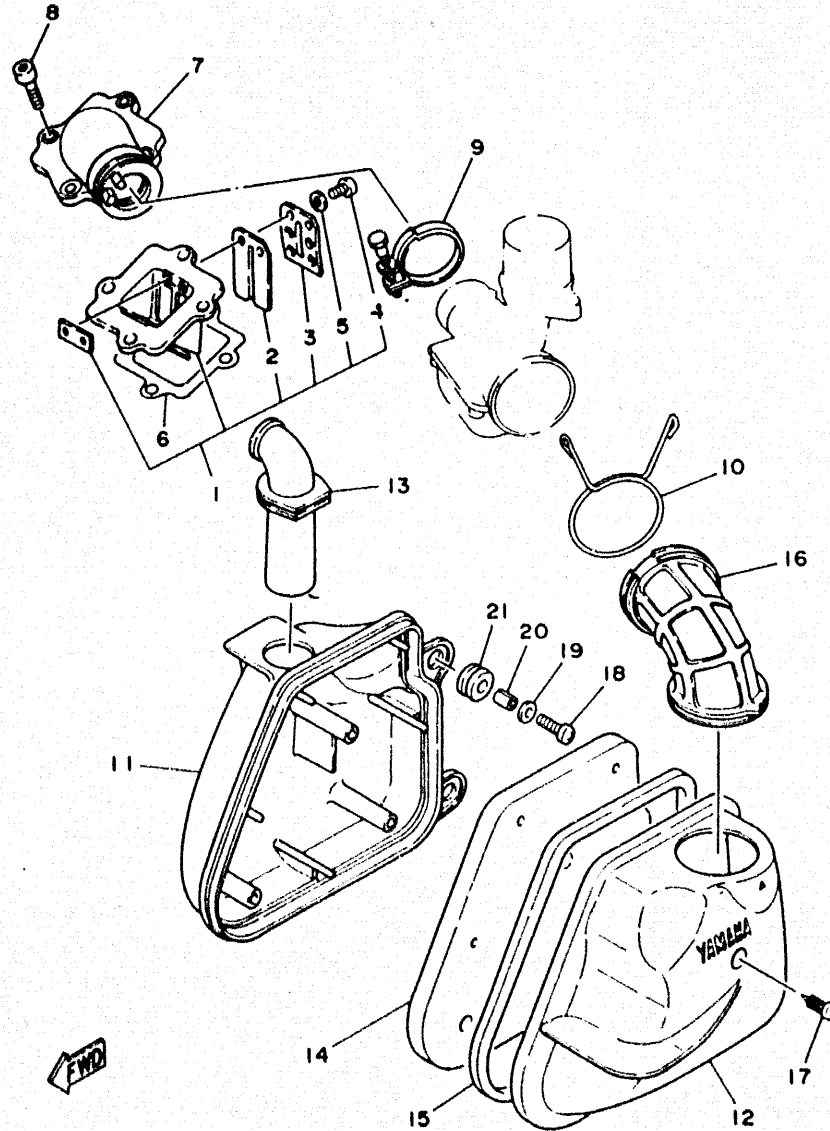
**FIG. 4 - BOMBA DE ACEITE**



REF. N.º	CODIGO N.º	DESCRIPCION	CANT.	OBSERVACION
1	3VP-13100-10	BOMBA DE ACEITE COMPLETA	1	
2	1YU-13185-00	• PERNO DE RESPIRADERO	1	
3	1YU-13187-00	• JUNTA P/RESPIRADERO	1	
4	1YU-13473-00	• ANILLO O	1	
5	3AA-13124-00	• ENGRANAJE ROSCA SINFIN	1	
6	1YU-13516-00	• PASADOR, DE ESPIGA	1	
7	1YU-13577-00	• PRESILLA	1	
8	90445-09252	• TUBO	1	
9	90467-08003	• PRESILLA	2	
10	90445-052G4	• TUBO	1	
11	90468-02033	• PRESILLA	1	
12	90468-02033	PRESILLA	1	
13	98507-05014	TORNILLO ALOMADO CON (+)	2	
14	3VL-E3178-00	ENGRANAJE TRACC. DE BOMBA	1	
15	93603-12007	PASADOR DE CLAVIJA	1	
16	99009-19400	PRESILLA REDONDA	2	

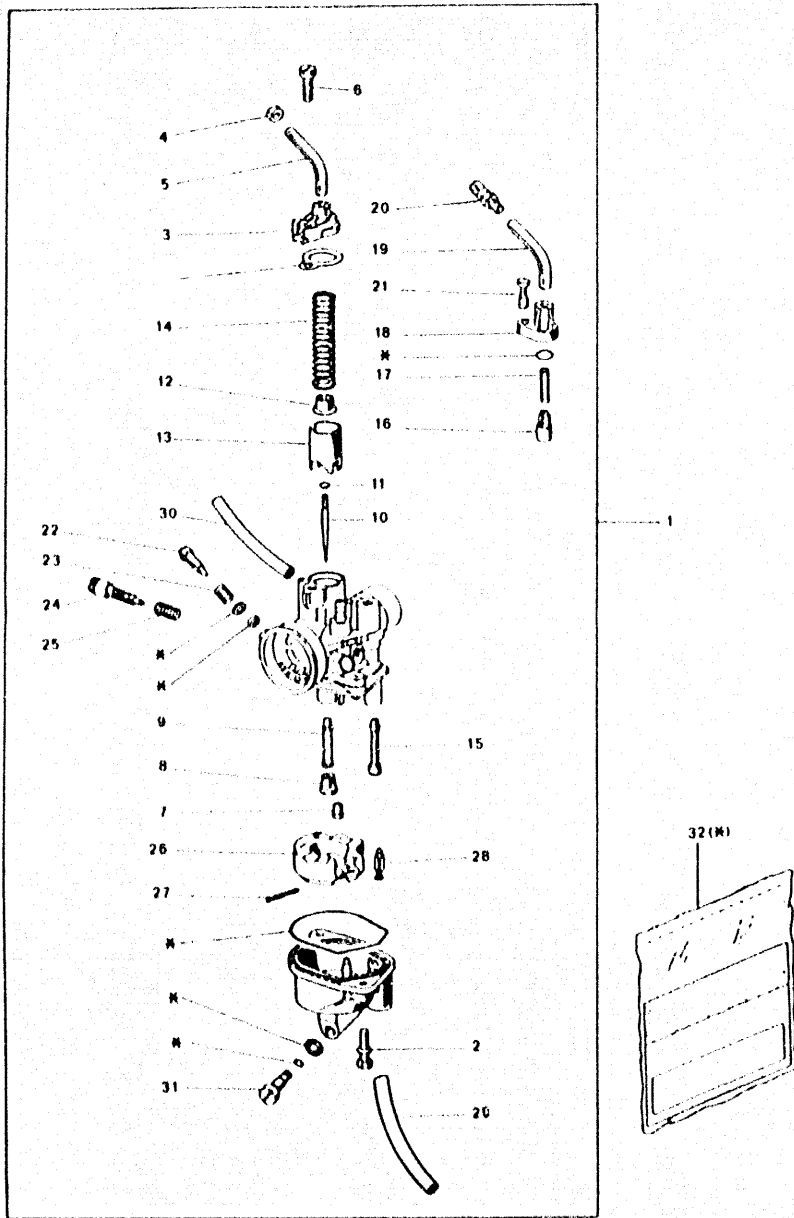


**FIG. 5 - ADMISION**



REF. N.º	CODIGO N.º	DESCRIPCION	CANT.	OBSERVACION
1	4CU-E3610-00	VALVULA DE LENGUETA COMPLETA	1	
2	4CU-E3613-00	• VALVULA DE LENGUETA	2	
3	4CU-E3616-00	• TOPE DE VALVULA DE LENGUETA	2	
4	98507-03008	• TORNILLO ALOMADO CON (+)	4	
5	92907-03600	• ARANDELA	4	
6	4CU-E3621-00	JUNTA	1	
7	4CU-E3555-00	CONECTOR	1	
8	91318-06020	TORNILLO ALLEN	4	
9	5BR-F3577-00	PRESILLA	1	
10	90467-24140	PRESILLA	1	
11	3WG-E4411-00	CAJA FILTRO DE AIRE 1	1	
12	3WG-E4412-00	TAPA CAJA DE FILTRO 1	1	
13	3WG-E4437-00	CONDUCTO	1	
14	3WG-E4451-00	ELEMENTO DE FILTRO DE AIRE	1	
15	3WG-E4452-00	SELLO	1	
16	5AD-E4453-00	TOBERA DE UNION	1	
17	97701-50525	TORNILLO PARA CHAPA ALOMADO	3	
18	98506-06020	TORNILLO ALOMADO CON (+)	2	
19	90201-06815	ARANDELA PLANA	2	
20	90387-06X06	CASQUILLO	2	
21	90480-12X00	TAPON PROTECTOR	2	

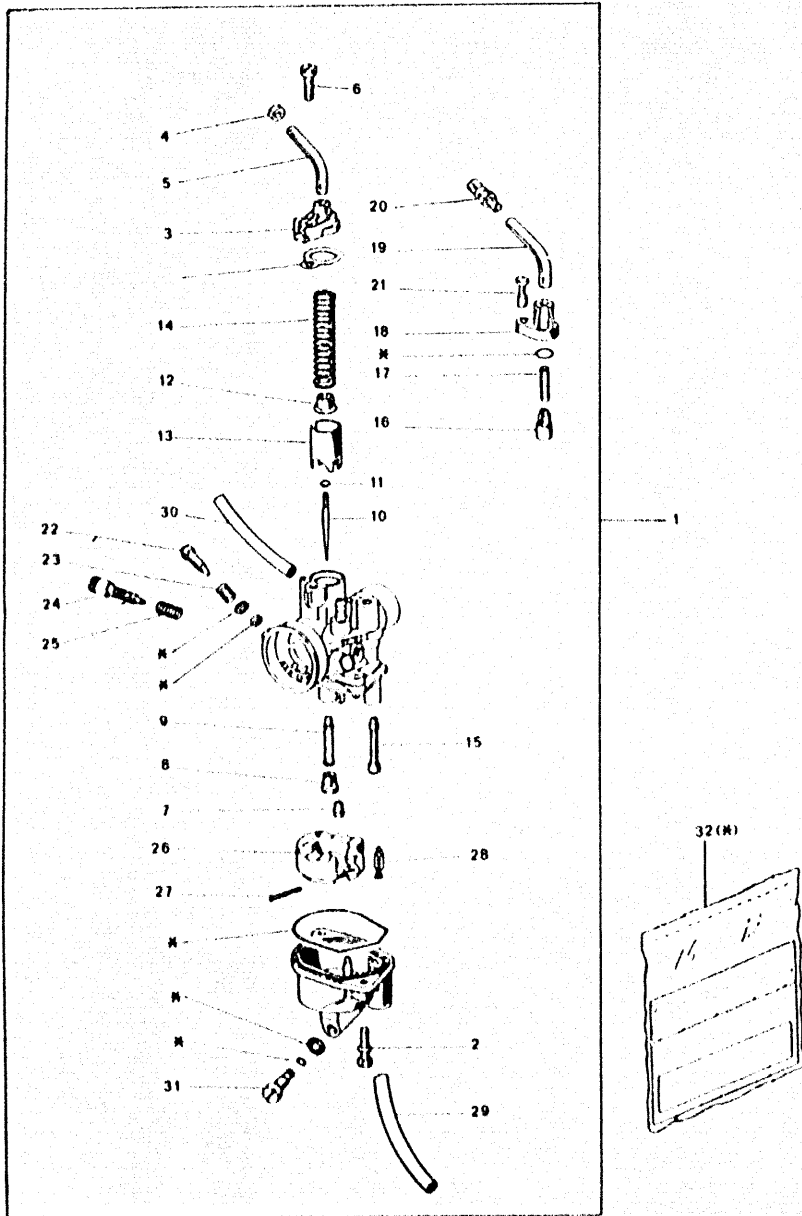
**FIG. 6 - CARBURADOR**



REF. N.º	CODIGO N.º	DESCRIPCION	CANT.	OBSERVACION
1	5AD-E4301-00	CARBURADOR COMPLETO 1	1	
2	4SB-E4216-10	• TORNILLO	2	
3	5AD-E4369-00	• DIAFRAGMA COMPLETO 2	1	
4	4SB-E4358-00	• TUERCA	1	
5	4SB-E4148-00	• TUBO	1	
6	4SB-E4325-00	• TORNILLO CABEZA REDONDA	1	
7	5AD-E4342-00	• SURTIDOR DE PILOTO	1	
8	5AD-E4343-00	• INYECTOR PRINCIPAL	1	
9	4SB-E4341-00	• BOQUILLA PRINCIPAL	1	
10	5AD-E4336-00	• AGUJA DEL SURTIDOR	1	
11	4SB-E4137-00	• PRESILLA	1	
12	4SB-E4377-00	• TOPE	1	
13	4SB-E4312-00	• VALVULA DE OBTURADOR 1	1	
14	4SB-E4331-00	• RESORTE VALVULA ACELERADOR	1	
15	5AD-E4344-00	• INYECTOR DE ARRANQUE	1	
16	4SB-E4371-00	• EMBOLO DE ARRANQUE	1	
17	4SB-E4335-00	• RESORTE DE EMBOLO	1	
18	5AD-E4368-00	• DIAFRAGMA COMPLETO 1	1	
19	4SB-E4318-00	• TUBO DEL ARRANQUE	1	
20	4SB-E4124-00	• TORNILLO DE AJUSTE DE ALAMBRE	1	
21	4SB-E4216-00	• TORNILLO	1	
22	4SB-E4104-00	• TORNILLO DE AIRE	1	
23	4SB-E4134-00	• RESORTE AJUSTE DE VALVULA	1	
24	4SB-E4103-00	• JUEGO DE TORNILLO, ACELERADOR	1	
25	4SB-E4133-00	• RESORTE TOPE DE ACELERACION	1	
26	4SB-E4385-00	• BOIA	1	
27	4SB-E4386-00	• PASADOR DE BOIA	1	

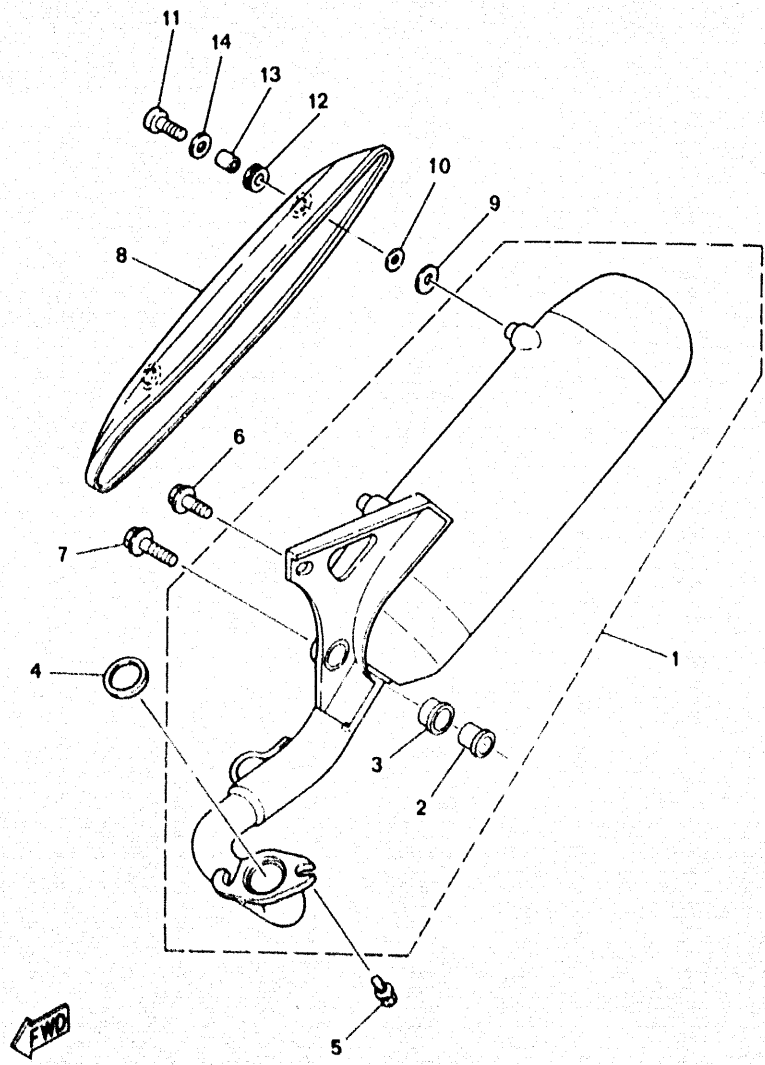
FWD

**FIG. 6 - CARBURADOR**



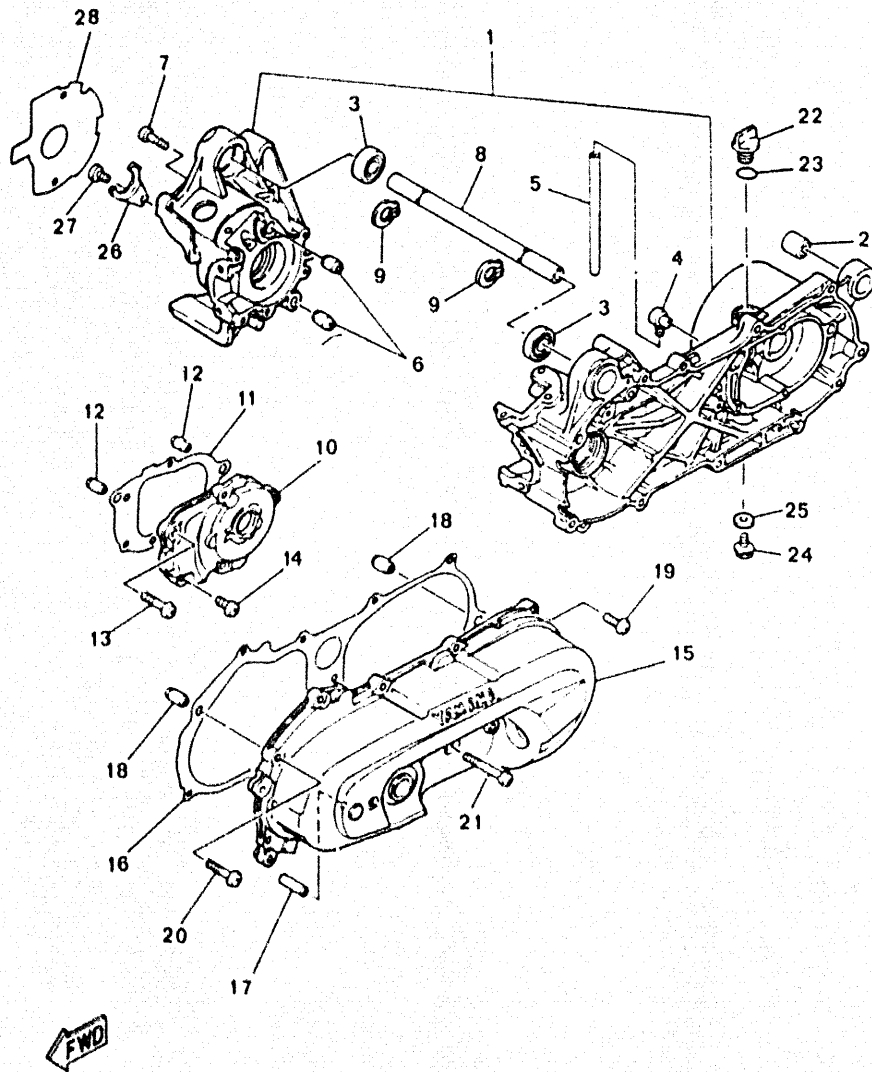
REF. N.º	CODIGO N.º	DESCRIPCION	CANT.	OBSERVACION
28	4SB-E4392-00	• VALVULA DE AGUJA	1	
29	5AD-E4396-00	• TUBO	1	
30	5AD-E4197-00	• TUBO	1	
31	4SB-E4115-00	• TAPON TORNILLO	1	
32	4SB-W0001-00	• JUEGO DE JUNTAS	1	

**FIG. 7 - TUBO DE ESCAPE**



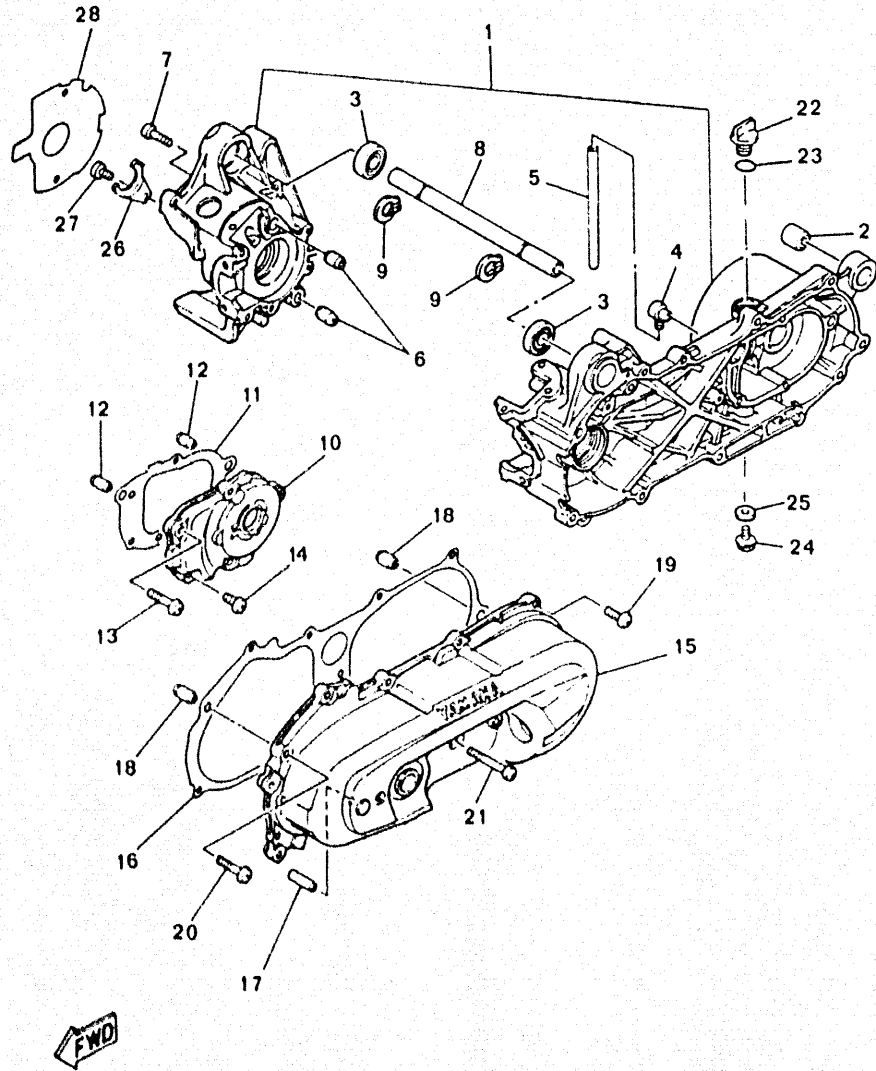
REF. N.º	CODIGO N.º	DESCRIPCION	CANT.	OBSERVACION
1	5AD-E4610-00	TUBO DE ESCAPE COMPLETO 1	1	
2	4MJ-E4445-00	• TAPON PROTECTOR	1	
3	4MJ-E4779-00	• CASQUILLO	1	
4	3WG-E4613-00	JUNTA ESCAPE	1	
5	90149-06113	TORNILLO	2	
6	95816-08020	TORNILLO HEXAGONAL CON VALONA	1	
7	95816-08030	TORNILLO HEXAGONAL CON VALONA	1	
8	5AD-E4718-10	PROTECTOR DE SILENCIADOR 1	1	
9	3WG-E4766-00	ARANDELA DE PROTECTOR	2	
10	92902-06200	ARANDELA	4	
11	98906-06016	TORNILLO ALOMADO CON (+)	2	
12	90480-12237	TAPON PROTECTOR	2	
13	90387-060G7	CASQUILLO	2	
14	3WG-E4766-10	ARANDELA DE PROTECTOR	2	

**FIG. 8 - CARTER**



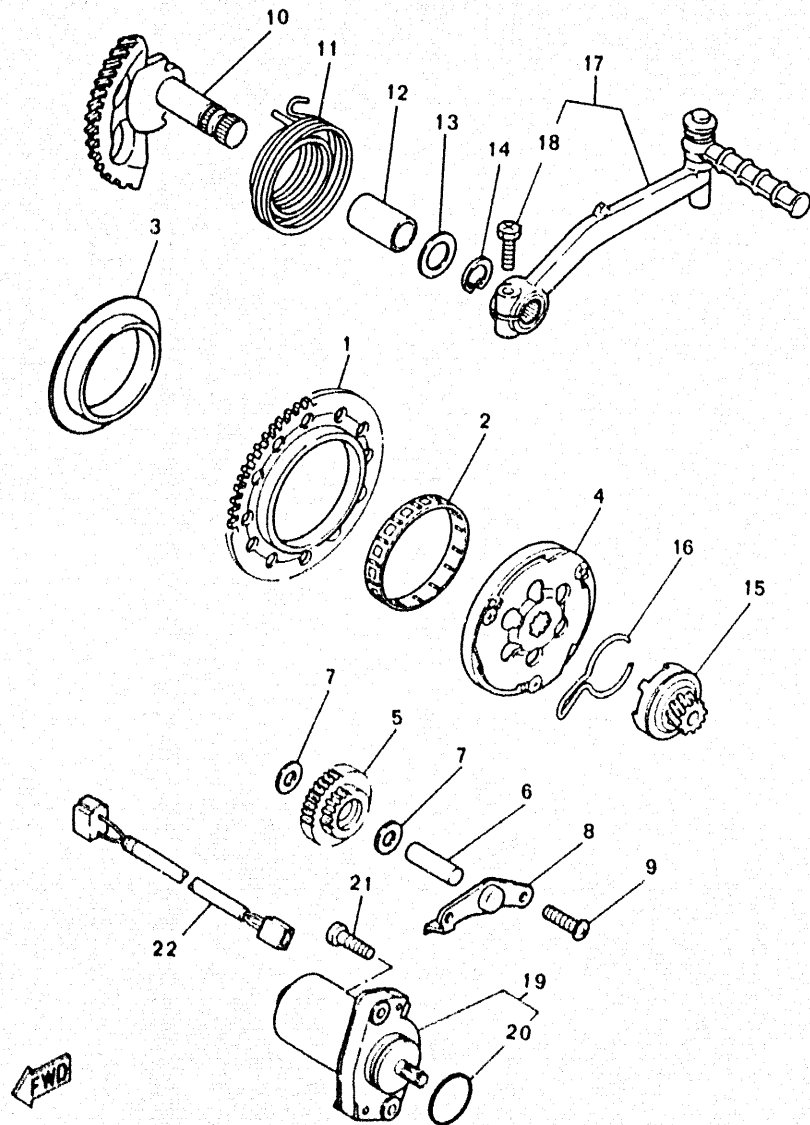
REF. N.º	CODIGO N.º	DESCRIPCION	CANT.	OBSERVACION
1	5AD-E5150-00	CARTER COMPLETO	1	
2	164-22216-00	BUJE DE AMORTIGUADOR TRASERO	1	
3	93306-00307	COJINETE	2	
4	3VL-E5371-00	RESPIRADERO	1	
5	90446-13311	TUBO	1	
6	99530-12016	TORNILLO PINTADO	2	
7	98507-06035	TORNILLO ALOMADO CON (+)	6	
8	4CU-E5317-00	ESPACIADOR MONTANTE DE MOTOR	1	
9	99009-17400	PRESILLA REDONDA	2	
10	3VL-E5421-00	TAPA DE CARTER 2	1	
11	3VL-E5461-00	JUNTA CUBIERTA DE CARTER 2	1	
12	99530-10014	PASADOR, DE ESPIGA	2	
13	98507-06035	TORNILLO ALOMADO CON (+)	2	
14	91318-06020	TORNILLO ALLEN	4	
15	5AD-E5411-00	TAPA DE CARTER 1	1	
16	5AD-E5451-00	JUNTA DE CUBIERTA DE CARTER	1	
17	3VL-E5659-00	EJE	1	
18	99530-10014	PASADOR, DE ESPIGA	2	
19	91317-06025	TORNILLO ALLEN	9	
20	91317-06035	TORNILLO ALLEN	2	
21	91317-06045	TORNILLO ALLEN	1	
22	3VL-E5363-00	TAPON DE ACEITE	1	
23	93210-14104	ANILLO O	1	
24	98501-08016	TORNILLO HEXAGONAL CON VALONA	1	
25	90430-08119	JUNTA	1	
26	3VL-E5128-00	SOPORTE	1	
27	98507-06012	TORNILLO ALOMADO CON (+)	1	

**FIG. 8 - CARTER**



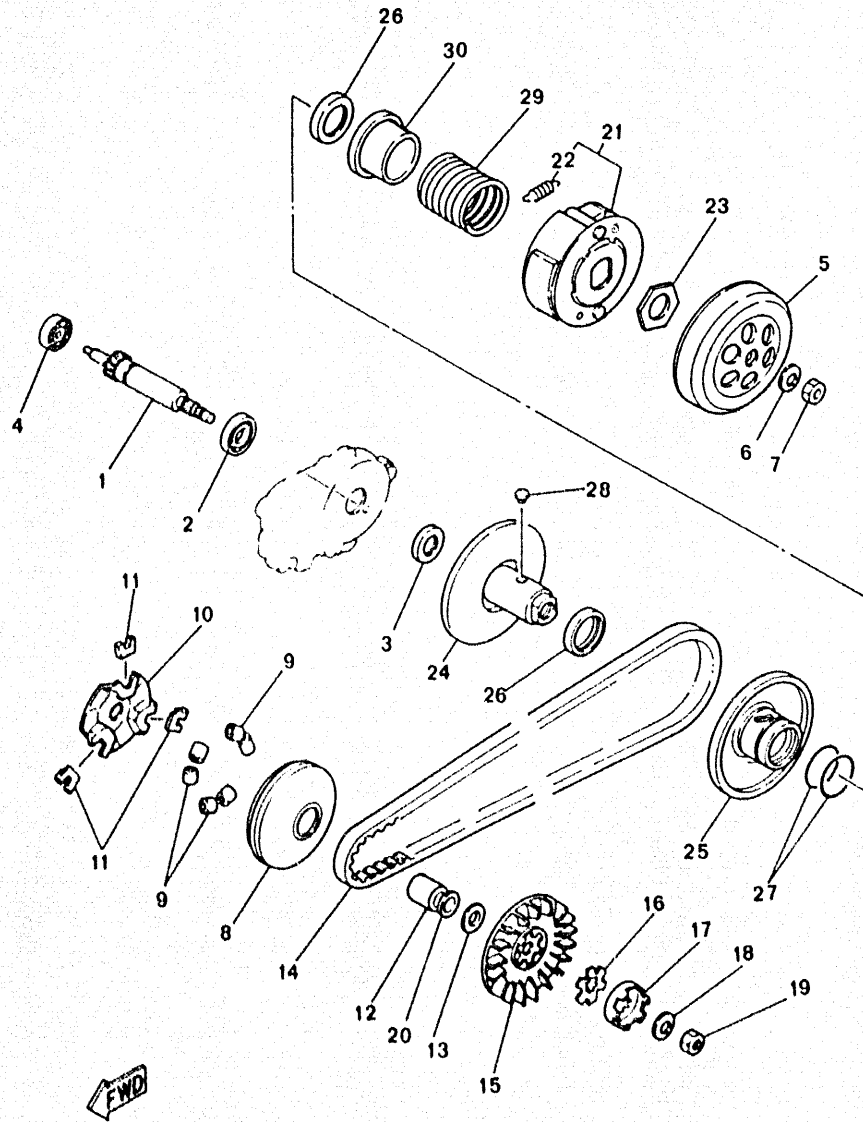
REF. N.º	CODIGO N.º	DESCRIPCION	CANT.	OBSERVACION
28	4CU-E5462-00	JUNTA CUBIERTA DE CARTER 3	1	

**FIG. 9 - ARRANQUE**



REF. N.º	CODIGO N.º	DESCRIPCION	CANT.	OBSERVACION
1	3AA-15513-00	ENGRANAJE 1	1	
2	93310-257R1	COJINETE	1	
3	3KJ-15528-00	COPA	1	
4	3VL-15570-00	EMBRAGUE DEL ARRANQUE COMPLETA	1	
5	4SB-E5650-00	ENGRANAJE NEUTRO COMPLETO	1	
6	3VL-E5659-00	EJE	1	
7	90201-08X00	ARANDELA PLANA	2	
8	4CU-E5532-00	PLACA DE ENGRANAJE NEUTRO	1	
9	98507-06012	TORNILLO ALOMADO CON (+)	2	
10	3ES-15601-01	EJE DE ARR. DE PIE COMPL.	1	
11	90508-32609	RESORTE DE TORSION	1	
12	3VL-E5632-00	BUJE SOLIDO	1	
13	90201-155G5	ARANDELA PLANA	1	
14	99009-15400	PRESILLA REDONDA	1	
15	4SB-E5631-00	ENGRANAJE DE PIÑON DE PEDAL	1	
16	3VL-E5673-00	PRESILLA	1	
17	4CU-X5620-00	PALANCA PUESTA EN MARCHA COMP.	1	
18	97316-06025	• TORNILLO HEXAGONAL	1	
19	4CU-H1800-00	MOTOR DE ARRANQUE COMPLETO	1	
20	93210-23614	• ANILLO O	1	
21	91318-06020	TORNILLO ALLEN	2	
22	5AD-H2541-00	CABLE CONDUCTOR	1	

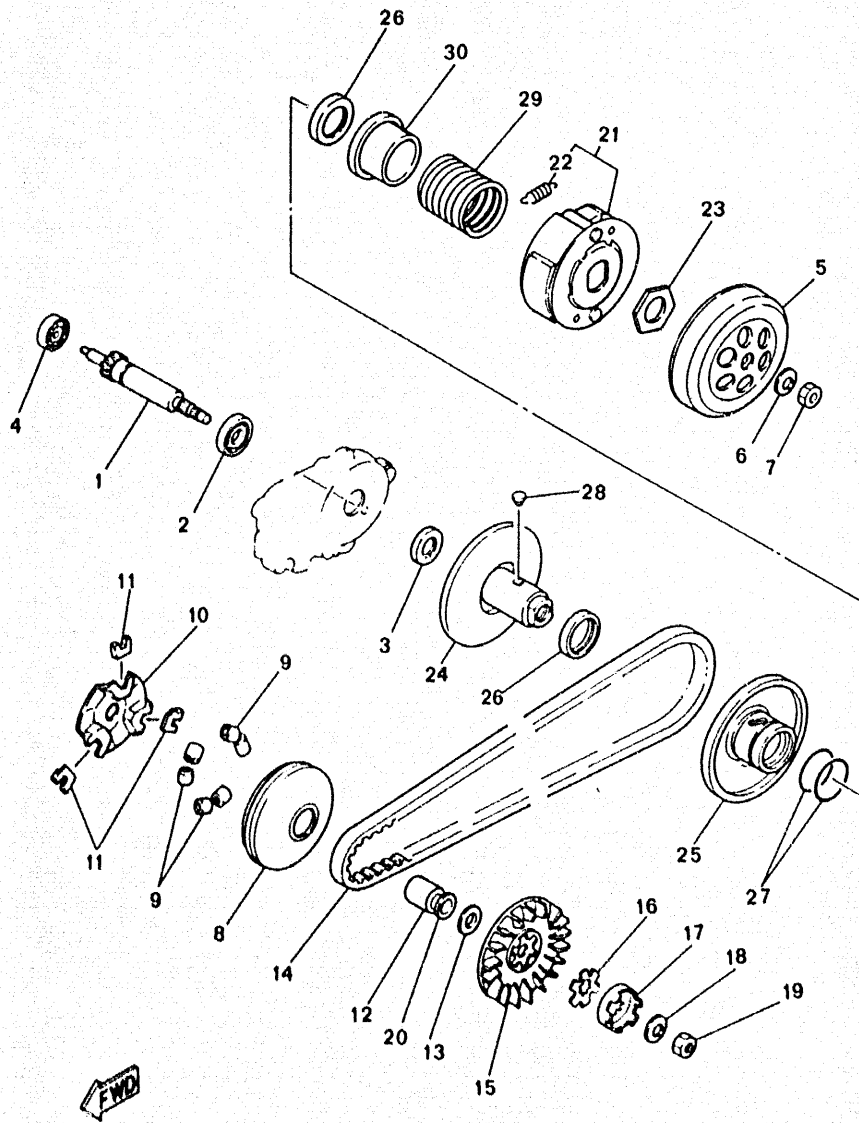
**FIG. 10 - EMBRAGUE**



REF. N.º	CODIGO N.º	DESCRIPCION	CANT.	OBSERVACION
1	3VL-E6111-00	ENGRANAJE TRACC. PRIMARIA	1	
2	93306-20301	COJINETE	1	
3	93102-17342	RETEN ACEITE	1	
4	93306-20006	COJINETE (B6200)	1	
5	5BR-E6611-00	CAJA DE EMBRAGUE COMPLETO	1	
6	90179-10370	TUERCA	1	
7	3VL-F5384-00	ARANDELA DE RUEDA	1	
8	4CU-E7620-00	ROLDANA PRIMARIA MOVIL	1	
9	3VL-E7632-01	CONTRAPESO	6	
10	3VL-E7623-00	LEVA	1	
11	3VL-E7653-00	CORREDERA	3	
12	90387-135U9	CASQUILLO	1	
13	90201-133M8	ARANDELA PLANA	1	
14	3AA-17641-00	CORREA EN V	1	
15	3VL-E7611-00	DISCO FIJADOR DE POLEA	1	
16	90214-13055	ARANDELA DE GARRA	1	
17	3VL-E5657-00	EMBRAGUE SIN RETORNO	1	
18	90208-10012	ARANDELA DE RESORTE CONICO	1	
19	90170-10219	TUERCA	1	
20	4PC-E7654-00	ESPACIADOR 1	1	
21	5BR-E6620-00	PORTADOR DE EMBRAGUE COMPLETO	1	
22	5BR-E6626-00	RESORTE CONTRAPESO EMBRAGUE 1	2	
23	90170-28860	TUERCA	1	
24	5BR-E7680-00	ROLDANA SECUNDARIA FIJA COMPL.	1	
25	5BR-E7670-00	ROLDANA SECUNDARIA CORREDIZA	1	
26	93104-34832	RETEN ACEITE	2	
27	93210-368E7	ANILLO O	2	

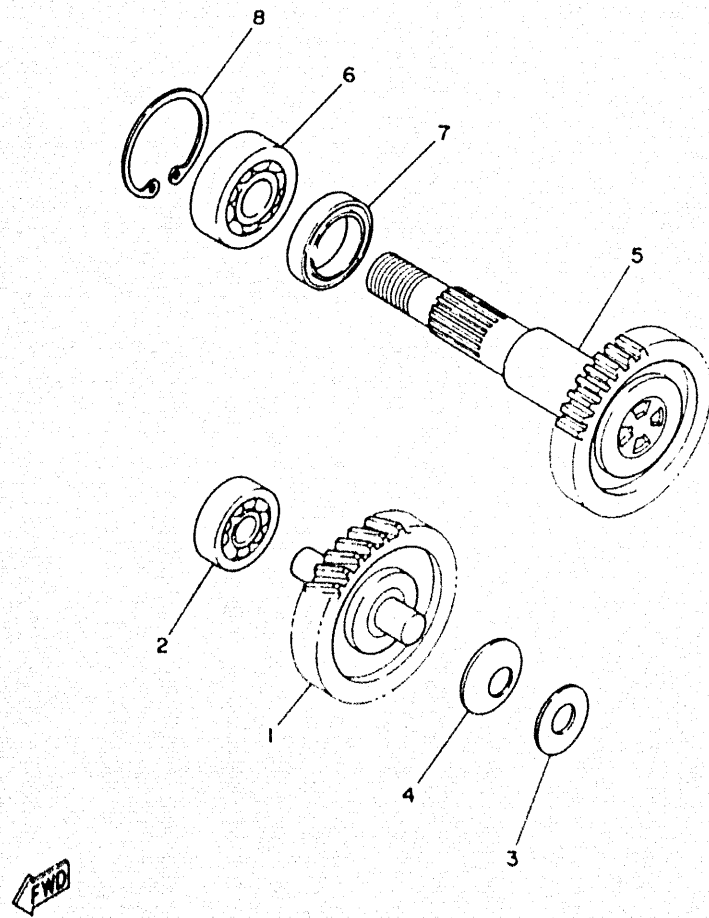


**FIG. 10 - EMBRAGUE**



REF. N.º	CODIGO N.º	DESCRIPCION	CANT.	OBSERVACION
28	5BR-E7664-00	PASADOR DE GUIA	2	
29	90501-35864	RESORTE DE COMPRESION	1	
30	5BR-E7684-00	ASIEN TO DE RESORTE SECUNDARIO	1	

**FIG. 11 - TRANSMISION**



REF. N.º	CODIGO N.º	DESCRIPCION	CANT.	OBSERVACION
1	4SB-E7410-00	EJE PRINCIPAL COMPLETO	1	
2	93306-20006	COJINETE (B6200)	1	
3	90201-140G5	ARANDELA PLANA	1	
4	90208-14047	ARANDELA DE RESORTE CONICO	1	
5	5AD-E7420-00	EJE DE TRACCION COMPLETO	1	
6	93306-20346	COJINETE	1	
7	3VL-E7465-00	SELLO DE FIELTRO	1	
8	93420-40064	COJINETE DE RODILLOS DE EMPUJE	1	

# CONTENIDO

## MOTOR

CILINDRO. CULATA .....	B2
CIGÜEÑAL. PISTON .....	B3
CUBIERTA DE AIRE. VENTILADOR .....	B4
BCMBA DE ACEITE .....	B5
ADMISION .....	B6
CARBURADOR .....	B7-B8
TUBO DE ESCAPE .....	B9
CARTER .....	B10-B11
ARRANQUE .....	B12
EMBRAGUE .....	B13-E14
TRANSMISION .....	B15

## BASTIDOR

BASTIDOR .....	C2
FRONTAL DELANTERO .....	C3
CUERPO CENTRAL .....	C4
DEPOSITO DE ACEITE .....	C5
SUSPENSION TRASERA .....	C6
HORQUILLA DELANTERA .....	C7-C8
DEPOSITO DE COMBUSTIBLE .....	C9
ASIENTO .....	C10
RUEDA DELANTERA .....	C11
FRENO DELANTERO .....	C12
RUEDA TRASERA .....	C13
MANILLAR Y CABLES .....	C14
BOMBA DE FRENO DELANTERO .....	C15
BASE DE REPOSAPIES .....	D2
ESCUDO DE SALVAPIERNAS .....	D3
CARENADO DE FARO DELANTERO .....	D4

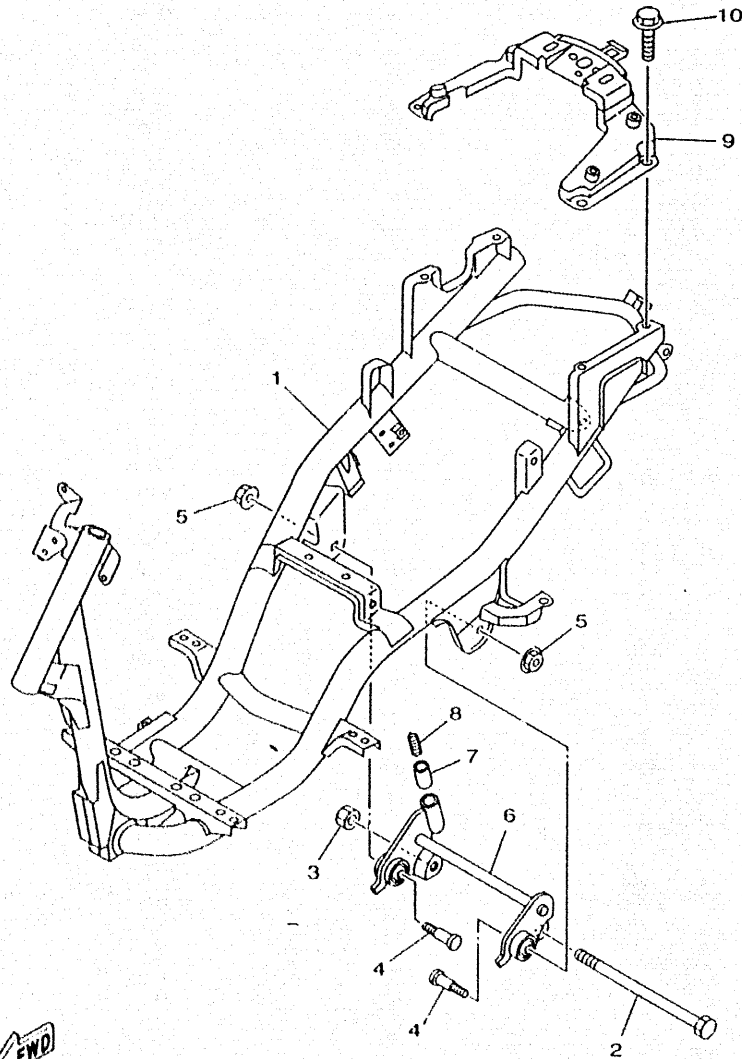
## ELECTRICO

GENERADOR .....	D5
LUZ DE DESTELLADOR .....	D6
PANEL DE CUENTA KMS. Y TESTIGOS .....	D7
FARO DELANTERO .....	D8
GRUPO LUCES TRASERAS .....	D9
GRUPO CONMUTADORES CON MANETAS .....	D10
GRUPO ELECTRICO 1 .....	D11
GRUPO ELECTRICO 2 .....	D12

## INDICE

INDICE NUMERICO .....	M1 ~ M2
-----------------------	---------

**FIG. 12 - BASTIDOR**

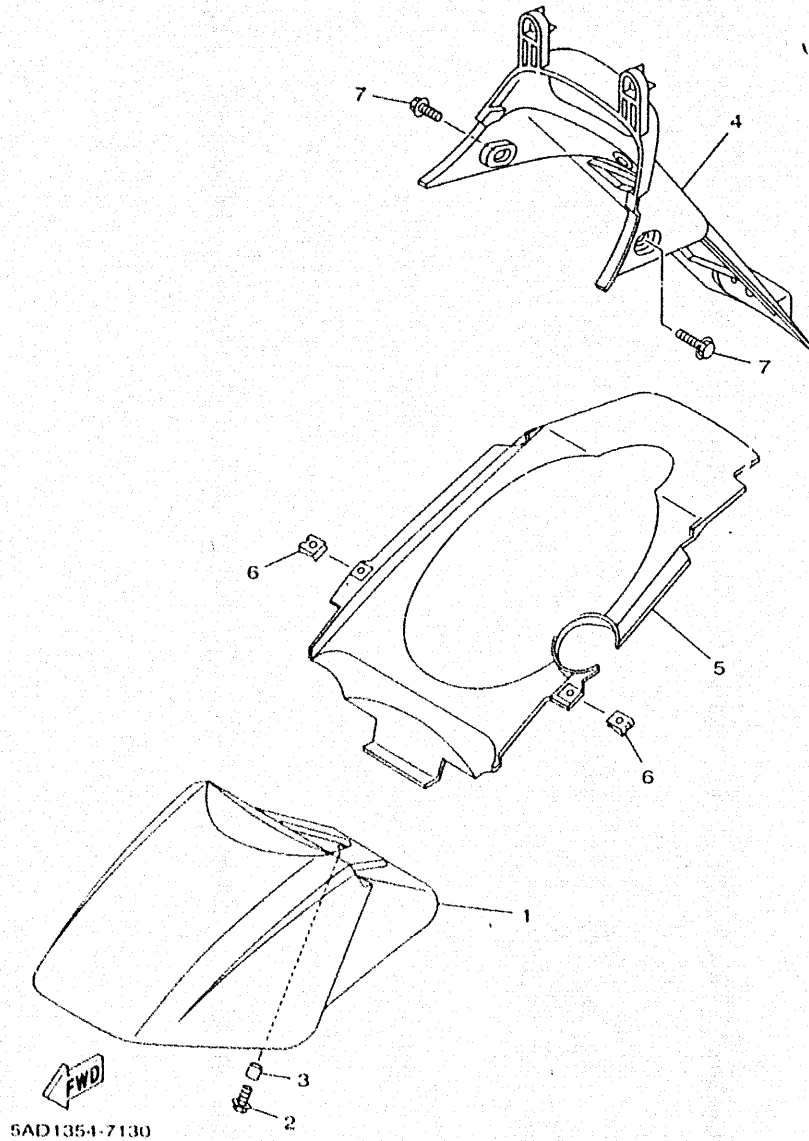


REF. N.º	CODIGO N.º	DESCRIPCION	CANT.	OBSERVACION
1	5AD-F1110-00-33	BASTIDOR COMPLETO	1	UR YAMAHA BLACK
2	3KJ-21481-00	PERNO DE MONTAJE DE MOTOR 1	1	
3	95607-12200	TUERCA DE AUTO-CIERRE	1	
4	3WG-F1481-10	PERNO DE MONTAJE DE MOTOR 1	2	
5	90185-10840	TUERCA DE AUTO-CIERRE	2	
6	5AD-F1410-00	SOPORTE DE MOTOR COMPLETO	1	
7	3WG-F139X-00	AMORTIGUADOR	2	
8	90501-29517	RESORTE DE COMPRESION	2	
9	5AD-F1232-01	REFUERZO TRASERO	1	
10	95821-08012	TORNILLO HEXAGONAL CC'N VALONA	4	



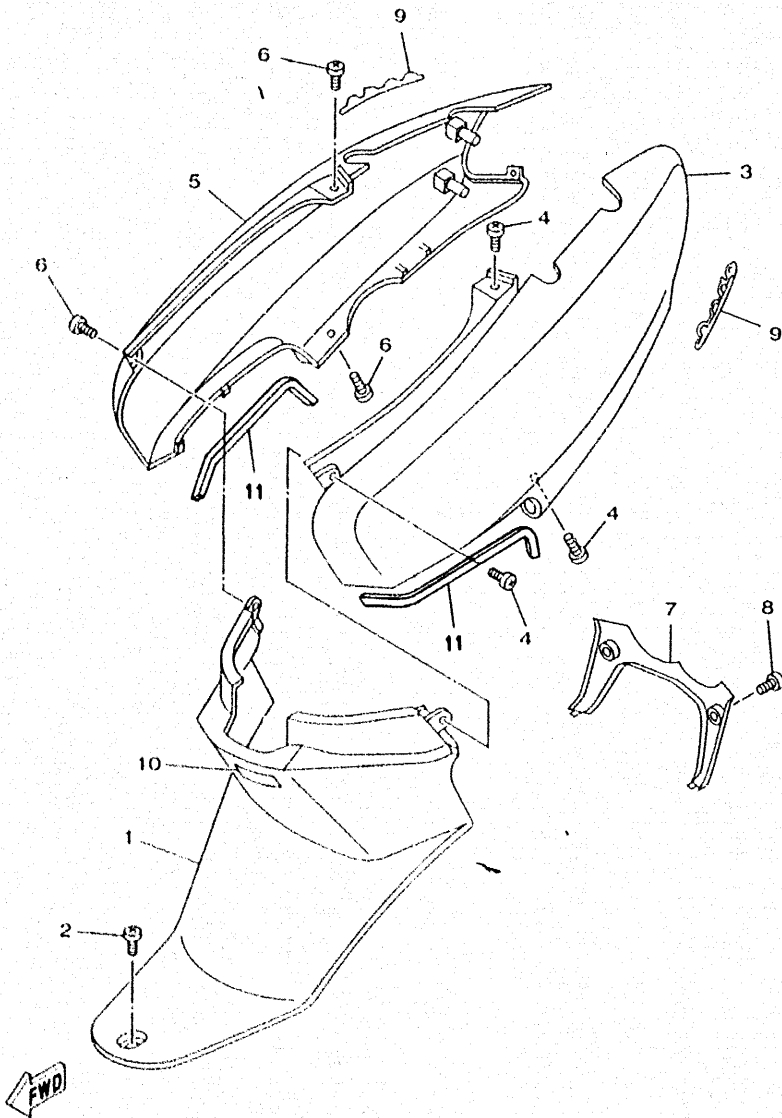
5AD1354-7120

**FIG. 13 - FRONTAL DELANTERO**



REF. N.º	CODIGO N.º	DESCRIPCION	CANT.	OBSERVACION
1	5AD-F1511-00-P7	GUARDABARRO DELANTERO	1	UR DULL GREEN METALLIC, 6
	5AD-F1511-00-LK	GUARDABARRO DELANTERO	1	UR FINE SILVER
	5AD-F1511-00-P2	GUARDABARRO DELANTERO	1	UR DARK GRAYISH RED COCKTAIL, 2
	5AD-F1511-00-P3	GUARDABARRO DELANTERO	1	UR DARK PUSPLUSH BLUE CANDY, 3
2	95801-06016	TORNILLO HEXAGONAL CON VALONA	3	
3	90387-060A7	CASQUILLO	3	
4	5AD-F1611-10	GUARDABARRO TRASERO	1	UR YAMAHA BLACK
5	5AD-F1629-01	GUARDABARRO	1	
6	90183-05042	TUERCA DE RESORTE	2	
7	90119-06044	TORNILLO CON ARANDELA	2	

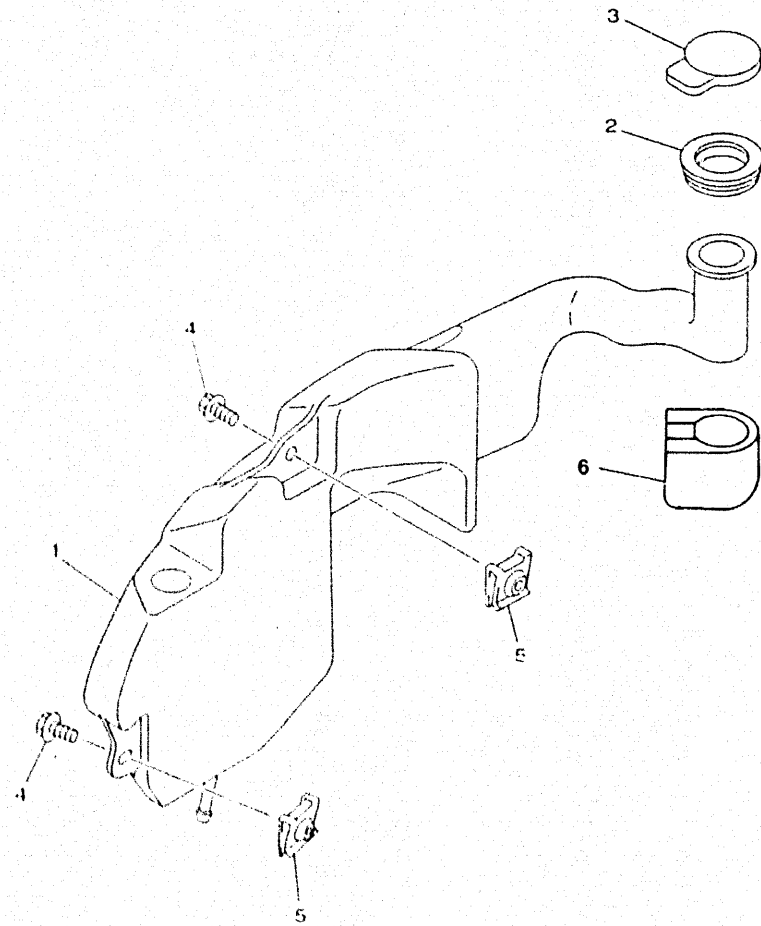
**FIG. 14 - CUERPO CENTRAL**



5AD1354-7140

REF. N.º	CODIGO N.º	DESCRIPCION	CANT.	OBSERVACION
1	5AD-F1711-00	CUERPO CENTRAL 1	1	UR YAMAHA BLACK
2	90149-06184	TORNILLO	1	
3	5AD-F1721-01-P7	TAPA CENTRAL	1	UR DULL GREEN METALLIC, 6
	5AD-F1721-01-LK	TAPA CENTRAL	1	UR FINE SILVER
	5AD-F1721-01-P2	TAPA CENTRAL	1	UR DARK GRAYISH RED COCKTAIL, 2
	5AD-F1721-01-P3	TAPA CENTRAL	1	UR DARK PUSPLUSH BLUE CANDY, 3
4	97706-50016	TORNILLO PARA CHAPA ALOMADO	3	
5	5AD-F1731-00- P7	CUBIERTA LATERAL 3	1	UR DULL GREEN METALLIC, 6
	5AD-F1731-00- LK	CUBIERTA LATERAL 3	1	UR FINE SILVER
	5AD-F1731-00-P2	CUBIERTA LATERAL 3	1	UR DARK GRAYISH RED COCKTAIL, 2
	5AD-F1731-00-P3	CUBIERTA LATERAL 3	1	UR DARK PUSPLUSH BLUE CANDY, 3
6	97706-50016	TORNILLO PARA CHAPA ALOMADO	3	
7	5AD-F171N-00-P7	CUBIERTA LATERAL 3	1	UR DULL GREEN METALLIC, 6
	5AD-F171N-00- LK	CUBIERTA LATERAL 3	1	UR FINE SILVER
	5AD-F171N-00-P2	CUBIERTA LATERAL 3	1	UR DARK GRAYISH RED COCKTAIL, 2
	5AD-F171N-00-P3	CUBIERTA LATERAL 3	1	UR DARK PUSPLUSH BLUE CANDY, 3
8	97706-50016	TORNILLO PARA CHAPA ALOMADO	2	
9	5AD-F1781-00	EMBLEMA 1	2	
10	5AD-F415E-20	EMBLEMA DE PRECUACION	1	
11	5AD-F1711-00	GOMA AMORTIG.	2	

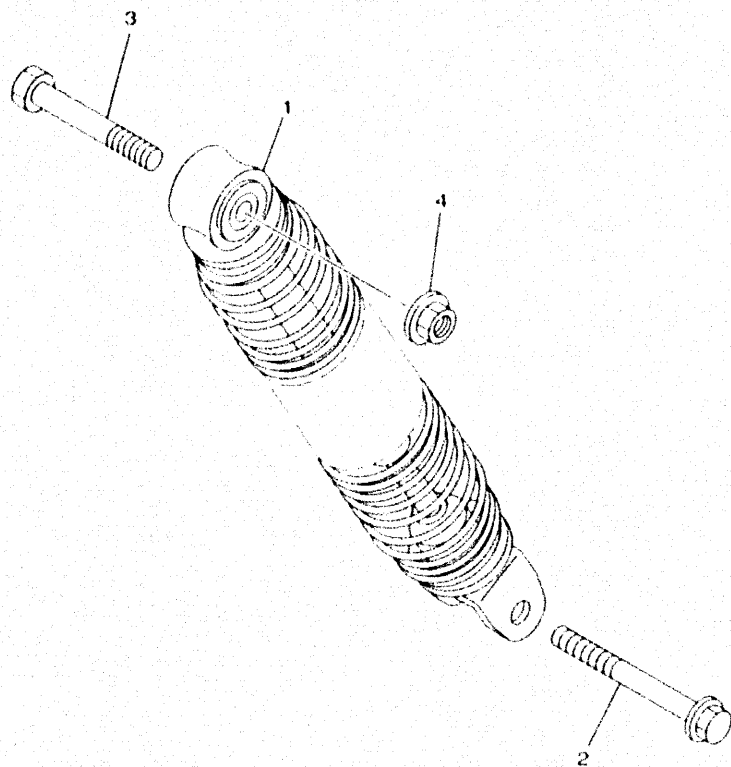
**FIG. 15 - DEPOSITO DE ACEITE**



5AD1354-7150

REF. N.º	CODIGO N.º	DESCRIPCION	CANT.	OBSERVACION
1	5AD-F1751-00	DEPOSITO DE ACEITE	1	
2	5AD-F414E-00	SELLO 2	1	
3	3WG-F1771-00	TAPON DEPOSITO ACEITE	1	
4	95801-06016	TORNILLO HEXAGONAL CON VALONA	2	
5	90183-06816	TUERCA DE RESORTE	2	
6	5AD-F4184-00	GOMA AMORTIG. 4	1	

**FIG. 16 - SUSPENSION TRASERA**



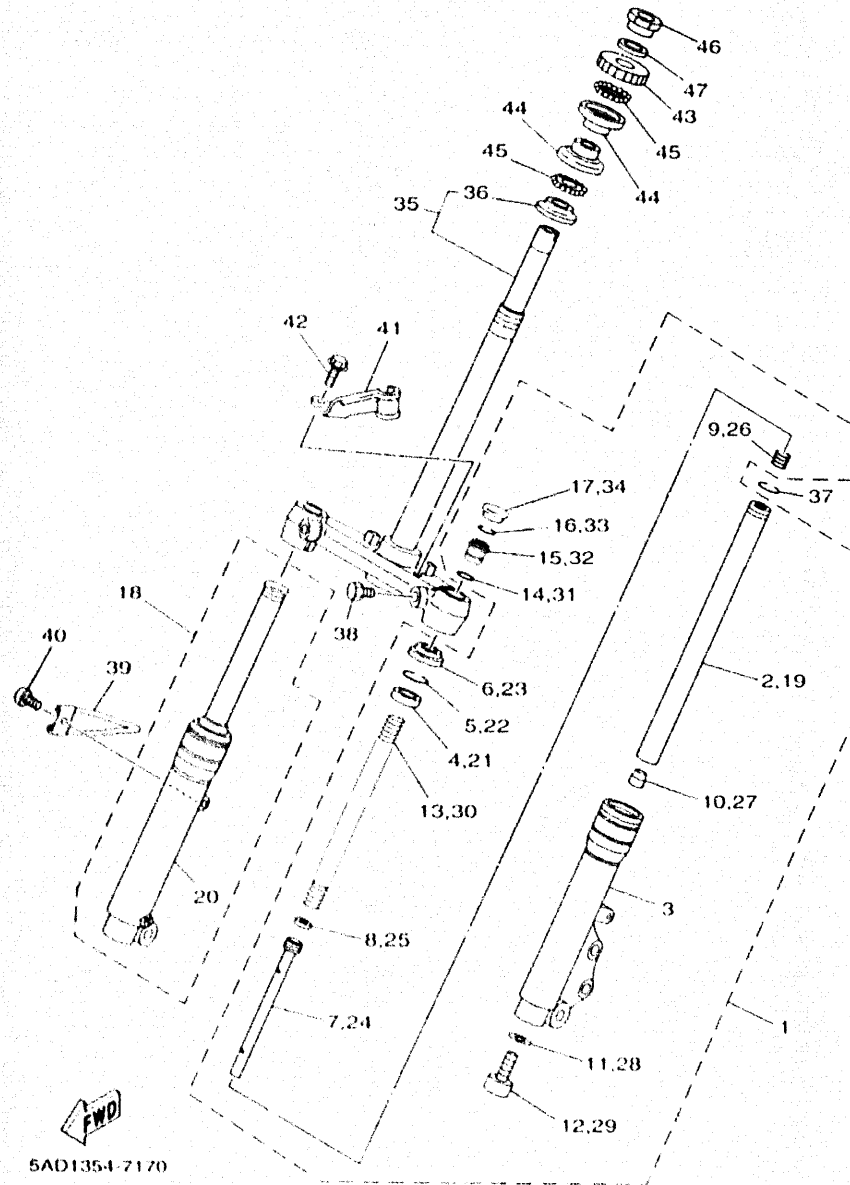
REF. N.º	CODIGO N.º	DESCRIPCION	CANT.	OBSERVACION
1	5AD-F2210-10	AMORTIGUADOR TRASERO COMPLETO	1	
2	90105-08121	TORNILLO CON VALONA	1	
3	90101-10872	TORNILLO HEXAGONAL	1	
4	90185-10840	TUERCA DE AUTO-CIERRE	1	



5AD1354-7160

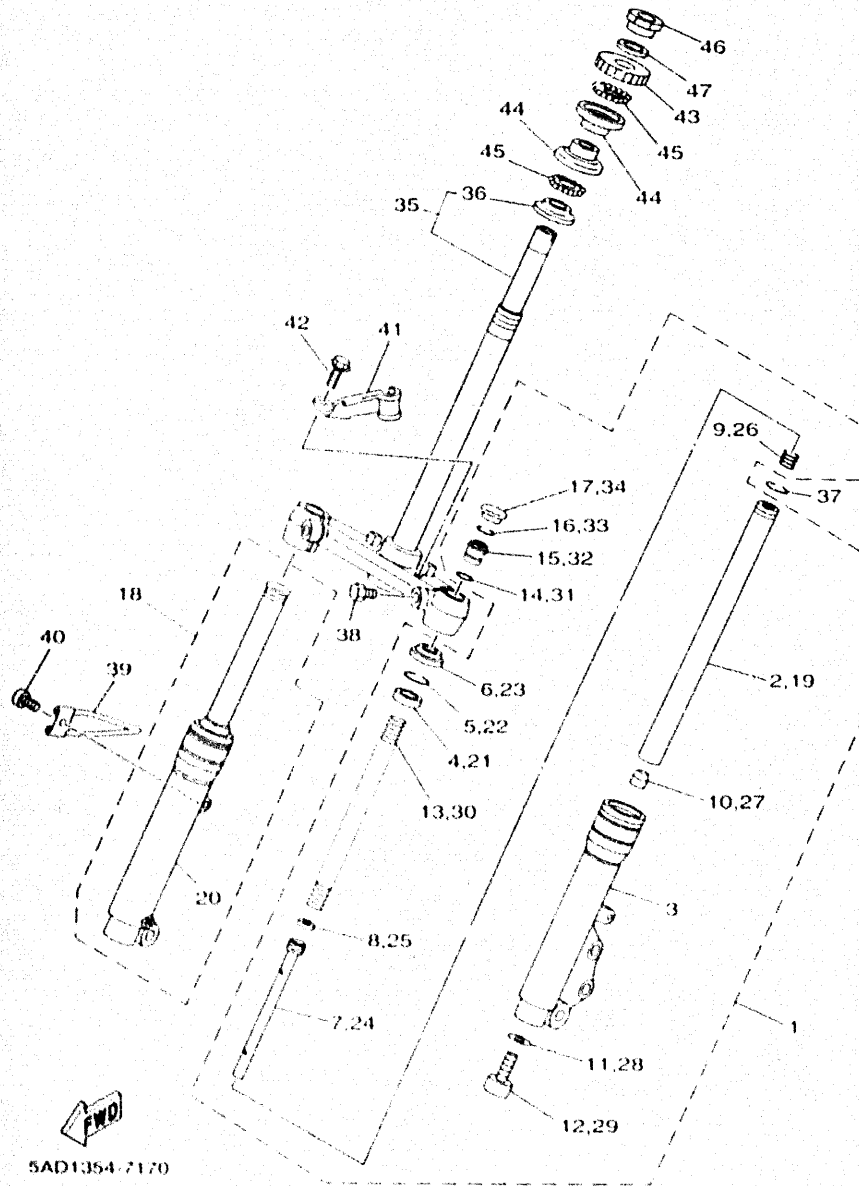


**FIG. 17 - HORQUILLA DELANTERA**



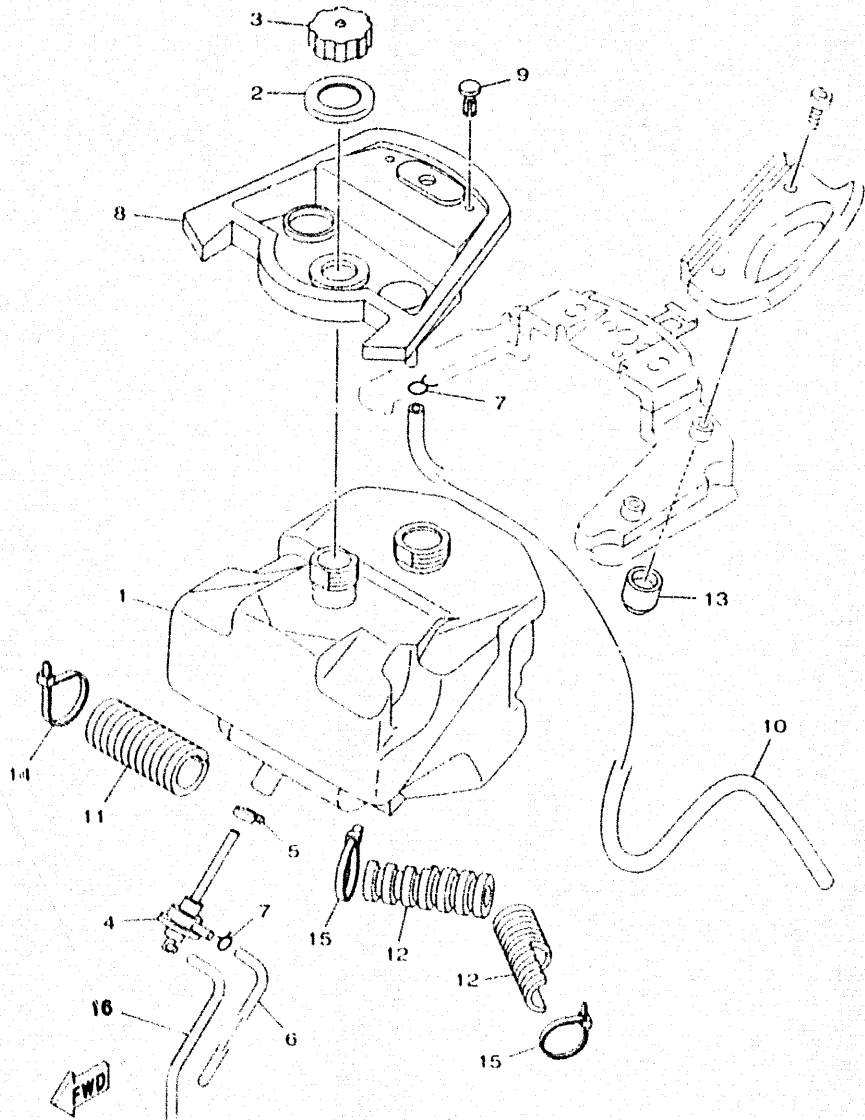
REF. N.º	CODIGO N.º	DESCRIPCION	CANT.	OBSERVACION
1	5AD-F3102-00-3C	BRAZO HORQUILLA DEL. COMP. (I)	1	U/R LIGHT YELLOWISH GRAY MET. 1
2	5AD-F3110-00	• TUBO INTERIOR COMPLETO 1	1	
3	5AD-F3126-00-3C	• TUBO EXTERIOR 1	1	U/R LIGHT YELLOWISH GRAY MET. 1
4	93102-26436	• RETEN ACEITE	1	
5	4PC-F3156-00	• PRESILLA RETEN DE ACEITE	1	
6	3VP-23144-00	• GUARDAPOLVO	1	
7	5AD-F3171-00	• PISTON HORQUILLA DELANT.	1	
8	4PC-F3157-00	• ANILLO DE PISTON	1	
9	4PC-F3151-00	• RESORTE DE REBOTE	1	
10	4PC-F3173-00	• VASTAGO AHUSADO	1	
11	90201-088F2	• ARANDELA PLANA	1	
12	91311-08025	• TORNILLO ALLEN	1	
13	5AD-F3141-00	• RESORTE HORQUILLA DELANT.	1	
14	93210-168C9	• ANILLO O	1	
15	4PC-F3111-00	• TAPON	1	
16	4PC-F3183-00	• PRESILLA REDONDA	1	
17	4PC-F3154-00	• TAPON TUBO INTERIOR	1	
18	5AD-F3103-10-3C	BRAZO HORQUILLA DEL. COMP. (D)	1	U/R LIGHT YELLOWISH GRAY MET. 1
19	5AD-F3110-00	• TUBO INTERIOR COMPLETO 1	1	
20	5AD-F3136-10-3C	• TUBO EXTERIOR 2	1	U/R LIGHT YELLOWISH GRAY MET. 1
21	93102-26436	• RETEN ACEITE	1	
22	4PC-F3156-00	• PRESILLA RETEN DE ACEITE	1	
23	3VP-23144-00	• GUARDAPOLVO	1	
24	5AD-F3171-10	• PISTON HORQUILLA DELANT.	1	
25	4PC-F3157-00	• ANILLO DE PISTON	1	
26	4PC-F3151-00	• RESORTE DE REBOTE	1	
27	4PC-F3173-00	• VASTAGO AHUSADO	1	

**FIG. 17 - HORQUILLA DELANTERA**



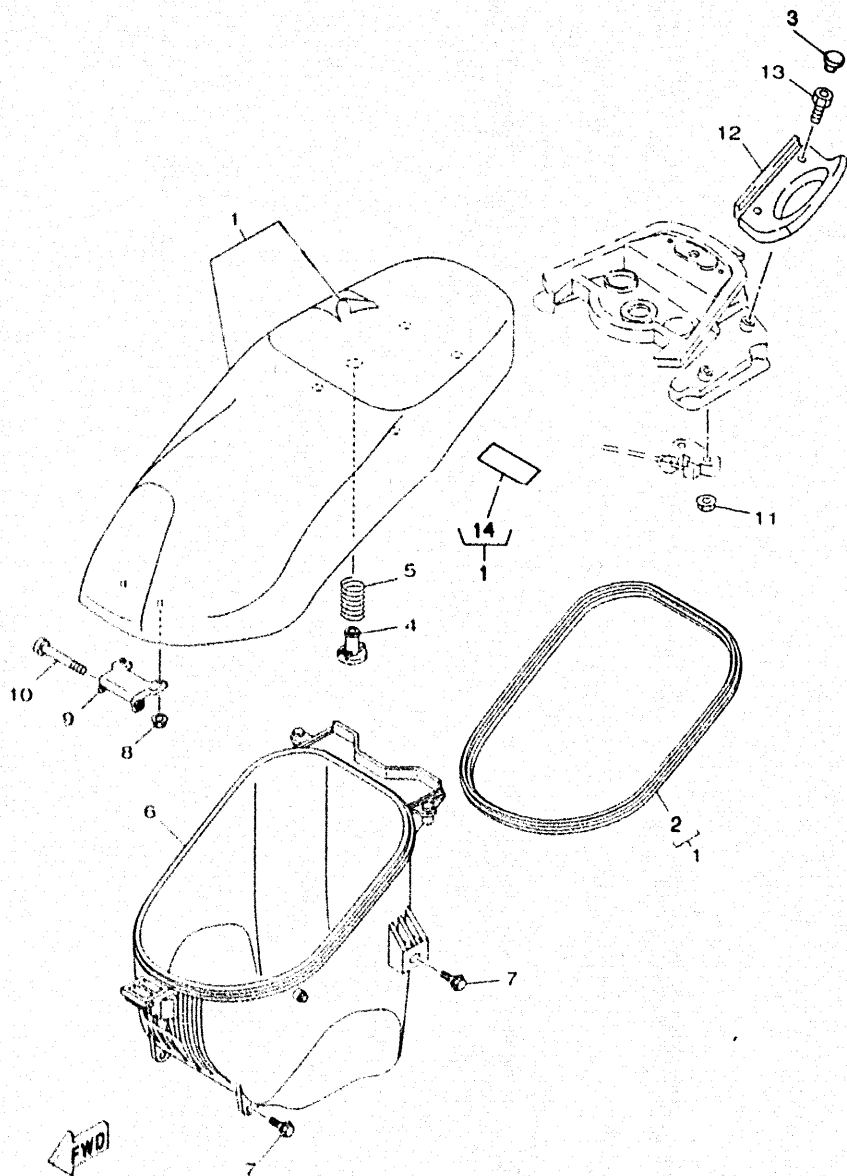
REF. N.º	CODIGO N.º	DESCRIPCION	CANT.	OBSERVACION
28	90201-088F2	• ARANDELA PLANA	1	
29	91311-08025	• TORNILLO ALLEN	1	
30	5AD-F3141-00	• RESORTE HORQUILLA DELANT.	1	
31	93210-168C9	• ANILLO O	1	
32	4PC-F3111-00	• TAPON	1	
33	4PC-F3183-00	• PRESILLA REDONDA	1	
34	4PC-F3154-00	• TAPON TUBO INTERIOR	1	
35	5AD-F3340-00-33	SOPORTE INFERIOR COMPLETO	1	UR YAMAHA BLACK
36	4SB-F3414-00	PISTA DE BOLA 4	1	
37	4PC-F3153-00	ANILLO DE ENGANCHE	2	
38	95821-10030	TORNILLO HEXAGONAL CON VALONA	2	
39	4MJ-F3317-00	SOSTEN DE CABLE	1	
40	98501-06010	TORNILLO ALOMADO CON (+)	1	
41	4PC-F5876-00	SOPORTE DE MANGUERA FRENO 2	1	
42	95806-06012	TORNILLO HEXAGONAL CON VALONA	1	
43	4SB-F3411-00	PISTA DE BOLA 1	1	
44	4SB-F3412-00	PISTA DE BOLA 2	2	
45	4SB-F3812-00	COJINETE DE DIRECCION	2	
46	4SB-F3453-01	TUERCA ACCESORIA 1	1	
47	4SB-F3427-00	• ARANDELA	1	

**FIG. 18 - DEPOSITO DE COMBUSTIBLE**



5AD1354-7180

REF. N.º	CODIGO N.º	DESCRIPCION	CANT.	OBSERVACION
1	5AD-F4110-00	DEPOSITO DE COMBUSTIBLE COMP.	1	
2	5AD-F414G-00	SELLO	1	
3	4MJ-F4610-00	TAPON COMPLETO	1	
4	5AD-F4500-00	GRIFO DE COMBUSTIBLE 1	1	
5	90450-25823	BRIDA, MANGUERA	1	
6	5AD-F4311-00	TUBO DE COMBUSTIBLE 1	1	
7	90467-08853	PRESILLA	2	
8	5AD-F414A-02	CUBIERTA DE LLENADOR	1	
9	5AD-H4316-00	TUERCA ACCESORIO DE CUERPO	2	
10	5AD-F416A-00	TUBO	1	
11	5AD-F4181-00	GOMA AMORTIGUADOR DE MONTAJE 1	1	
12	5AD-F4182-00	GOMA AMORTIGUADOR DE MONTAJE 2	2	
13	5AD-F4183-01	GOMA AMORTIGUADOR DE MONTAJE 3	2	
14	90464-13804	BRIDA	1	
15	90464-13804	BRIDA	2	
16	5AD-E4349-00	TUBO	1	

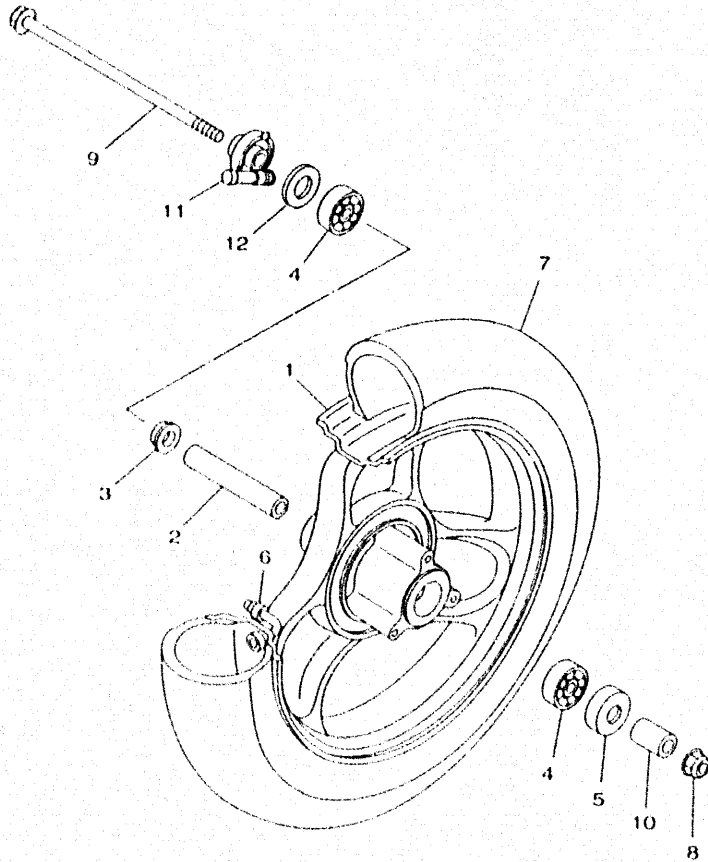


5AD1354 7190

**FIG. 19 - ASIENTO**

REF. N.º	CODIGO N.º	DESCRIPCION	CANT.	OBSERVACION
1	5AD-F4730-01	ASIENTO DOBLE COMPLETO	1	UR NEGRO
2	5AD-F475M-00	• SELLO	1	
3	5AD-F3469-00	TAPON	1	
4	5AD-F4781-00	SOPORTE RESORTE 1	1	
5	5AD-F479A-00	MUELLE 1	1	
6	5AD-F473R-00	CAJA 1	1	
7	90109-063F1	TORNILLO	4	
8	90179-06403	TUERCA	2	
9	5AD-F4726-00	BISAGRA SILLIN	1	
10	5AD-F4727-00	PASADOR ACCESORIO DE ASIENTO	1	
11	90179-06403	TUERCA	2	
12	5AD-F1165-00-3C	MANIJA FIJA	2	UR LIGHT YELLOWISH GRAY MET. 1
13	91311-08025	TORNILLO ALLEN	4	
14	5AD-F1668-00	ETIQUETA DE FRANJA	1	

**FIG. 20 - RUEDA DELANTERA**

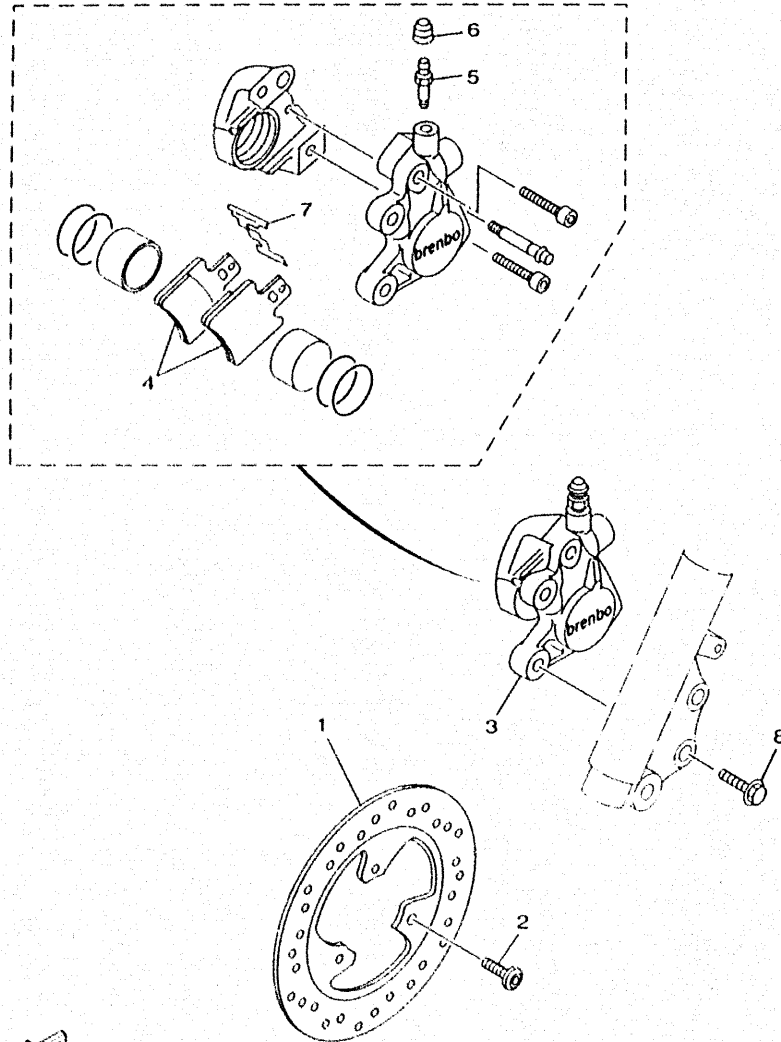


REF. N.º	CODIGO N.º	DESCRIPCION	CANT.	OBSERVACION
1	5AD-F5168-00-3C	LLANTA FUNDIDA DELANTERA	1	UR LIGHT YELLOWISH GRAY MET. 1
2	5AD-F5117-00	ESPACIADOR DE COJINETE	1	
3	4KH-F5115-00	BRIDA DE ESPACIADOR 1	1	
4	93306-300Y8	COJINETE	2	
5	93106-20001	RETEN ACEITE	1	
6	3VL-F5170-10	VALVULA DE AIRE COMPLETA	1	
7		NEUMATICO	1	UR 120/70-12 CHENG-SHIN
		NEUMATICO	1	UR 120/70-12 PIRELLI
8	90185-10840	TUERCA DE AUTO-CIERRE	1	
9	486-22141-01	EJE DE BASCULANTE	1	
10	5AD-F5105-00	CASQUILLO	1	
11	5AD-F5190-00	UNIDAD DE REENVIO CUENTA KMS.	1	
12	5AD-F5119-00	RETEN GUARDAPOLVOS	1	



5AD1354-7200

**FIG. 21 - FRENO DELANTERO**

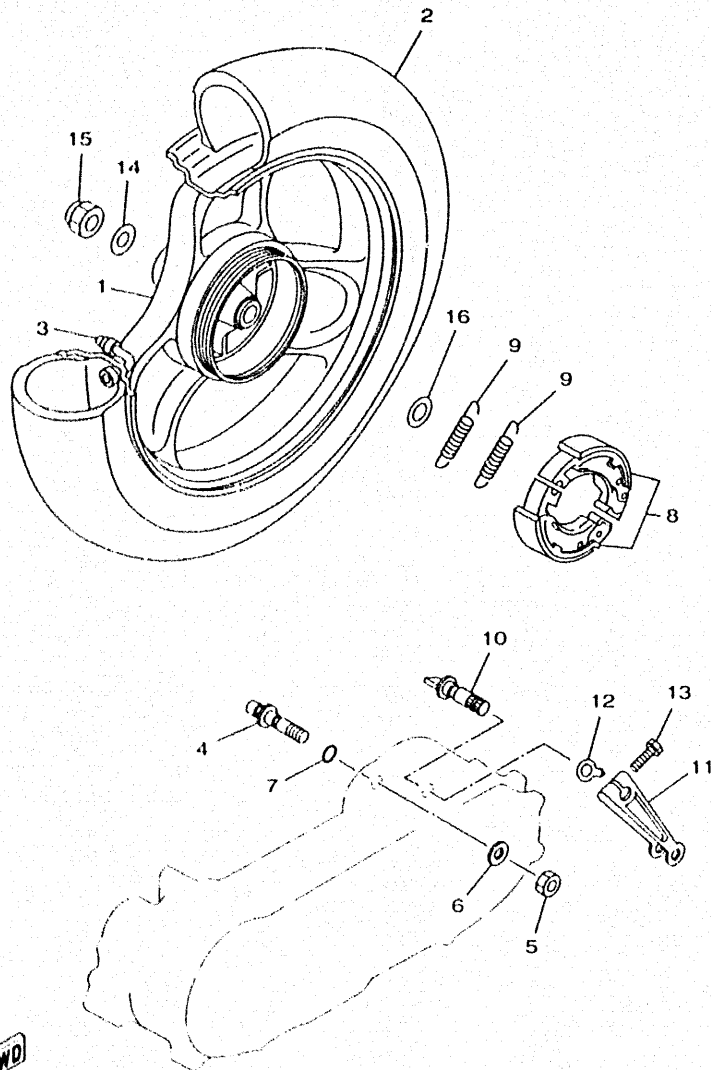


REF. N.º	CODIGO N.º	DESCRIPCION	CANT.	OBSERVACION
1	5AD-F5831-00	DISCO DE FRENO	1	
2	90149-08814	TORNILLO	3	
3	4CU-F580T-20	CALIBRE COMPLETO (IZQUIERDO)	1	
4	4CU-F5811-00	• COJIN DE CALIBRE	2	
5	4CU-F5824-00	• TORNILLO DE RESPIRADERO	1	
6	4CU-F5825-00	• TAPA	1	
7	4CU-F5819-00	• SOPORTE DE COJIN	1	
8	95821-08030	TORNILLO HEXAGONAL CON VALONA	2	



5AD1354-7210

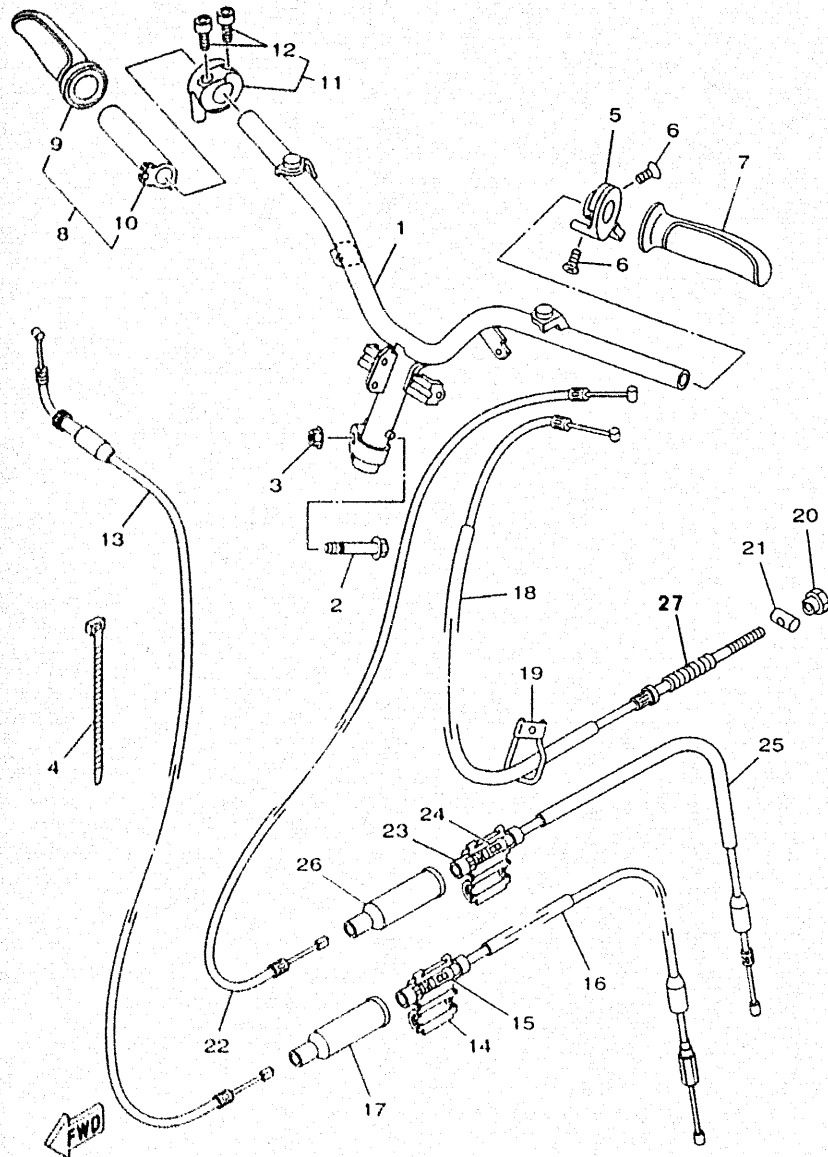
**FIG. 22 - RUEDA TRASERA**



5AD1354-7220

REF. N.º	CODIGO N.º	DESCRIPCION	CANT.	OBSERVACION
1	4PC-F5338-00-3C	LLANTA FUNDICION TRASERA	1	UR LIGHT YELLOWISH GRAY MET. 1
2		NEUMATICO	1	UR 130/70-12 CHENG-SHIN
		NEUMATICO	1	UR 130/70-12 PIRELLI
3	3VL-F5170-10	VALVULA DE AIRE COMPLETA	1	
4	3VL-F5326-00	PASADOR PIVOTE	1	
5	93210-07435	ANILLO O	1	
6	3VL-F5182-00	TUERCA DE EJE	1	
7	3VL-F5384-00	ARANDELA DE RUEDA	1	
8	2JL-W2536-10	JUEGO DE ZAPATA DE FRENO	1	
9	90506-15260	RESORTE DE TENSION	2	
10	3AA-25351-00	ARBOL DE LEVAS	1	
11	3VL-F5355-00	PALANCA DE ARBOL DE LEVAS	1	
12	5AD-F533A-00	PLACA DE INDICADOR	1	
13	90101-06291	TORNILLO HEXAGONAL	1	
14	90201-142M6	ARANDELA PLANA	1	
15	90185-14081	TUERCA DE AUTO-CIERRE	1	
16	90201-17255	ARANDELA PLANA	1	

**FIG. 23 - MANILLAR Y CABLES**

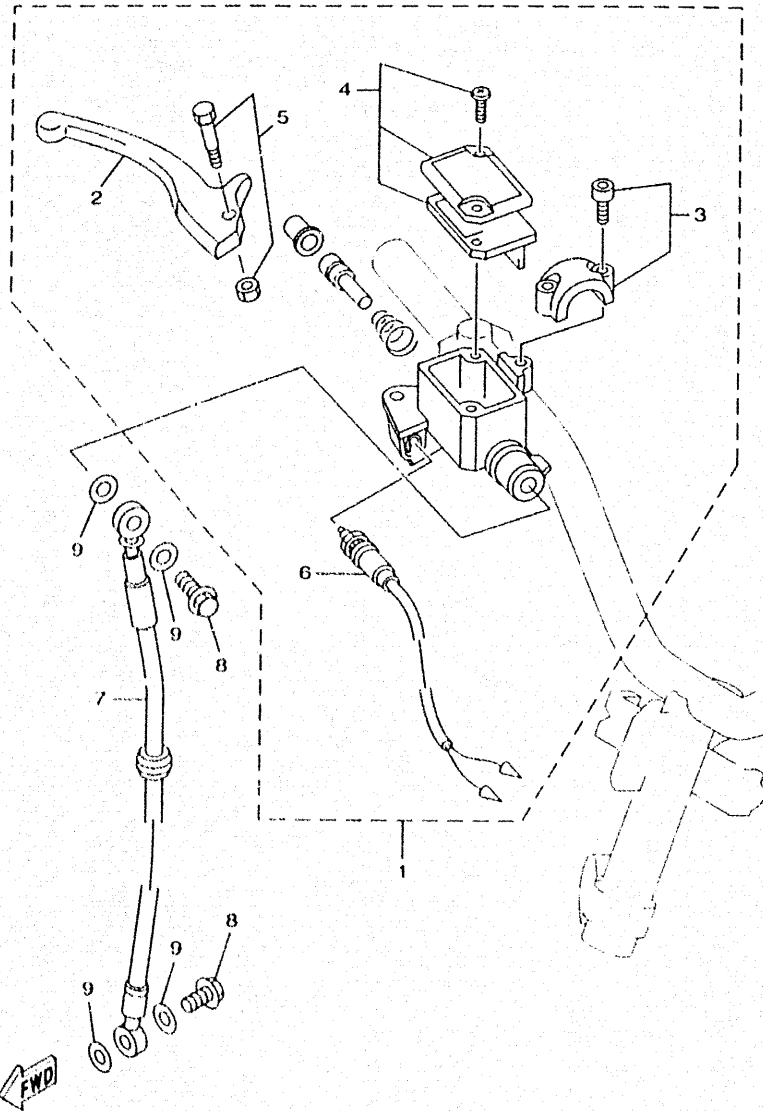


5AD1354-7230

REF. N.º	CODIGO N.º	DESCRIPCION	CANT.	OBSERVACION
1	5AD-F6110-00	MANILLAR COMPLETO	1	
2	90105-10036	TORNILLO CON VALONA	1	
3	90185-10840	TUERCA DE AUTO-CIERRE	1	
4	90464-13804	BRIDA	1	
5	5AD-E4201-00	PALANCA DE AHOGADOR COMPL.	1	
6	98701-03006	TORNILLO AVELLANADO CON (+)	2	
7	5AD-F6241-00	EMPUÑADURA (MI)	1	
8	5AD-F6240-00	EMPUÑADURA COMPLETA	1	
9	5AD-F6242-00	EMPUÑADURA (MD)	1	
10	5AD-F6243-00	TUBO DE GUIA MANDO ACELERADOR	1	
11	5AD-F625E-00	CUERPO ACELERADOR	1	
12	91318-05020	TORNILLO ALLEN	2	
13	5AD-F6311-01	CABLE DE ACELERADOR 1	1	
14	5AD-F6312-00	CABLE DE ACELERADOR 2	1	
15	3WG-F6261-00	CONECTOR DE CABLE	1	
16	3WG-F6263-00	PIEZA DE CONEXION	1	
17	3WG-F6329-00	CAPUCHON DE GOMA	1	
18	5AD-F6351-00	CABLE DE FRENO	1	
19	5AD-F637H-00	SOPORTE	1	
20	90179-06176	TUERCA	1	
21	90249-12008	PASADOR	1	
22	5AD-F6331-00	CABLE DE ARRANQUE	1	
23	3WG-F6261-00	CONECTOR DE CABLE	1	
24	3WG-F6263-00	PIEZA DE CONEXION	1	
25	5AD-F6334-00	CABLE DE ARRANQUE 2	1	
26	3WG-F6329-00	CAPUCHON DE GOMA	1	
27	90501-122E1	RESORTE DE COMPRESION	1	



**FIG. 24 - BOMBA DE FRENO DELANTERO**



5AD1354-7240

REF. N.º	CODIGO N.º	DESCRIPCION	CANT.	OBSERVACION
1	5AD-F583T-00	CILINDRO MAESTRO COMPLETO	1	
2	5AD-H3922-00	• PALANCA 2	1	
3	4SB-F5867-00	• SOPORTE DE CILINDRO MAESTRO	1	
4	4SB-F5852-00	• TAPA DE TANQUE DE RESERVA	1	
5	4SB-H3945-00	• PERNO DE PALANCA	1	
6	3VL-H3980-00	• INTERRUP. PARADA DELANTERO	1	
7	5AD-F5872-01	MANGUERA DE FRENO 1	1	
8	2RN-F5877-00	TORNILLO DE ACEITE 1	2	
9	90201-10118	ARANDELA PLANA	4	

# CONTENIDO

## MOTOR

CILINDRO. CULATA .....	B2
CIGÜEÑAL. PISTON .....	B3
CUBIERTA DE AIRE. VENTILADOR .....	B4
BOMBA DE ACEITE .....	B5
ADMISION .....	B6
CARBURADOR .....	B7-B8
TUBO DE ESCAPE .....	B9
CARTER .....	B10-B11
ARRANQUE .....	B12
EMBRAGUE .....	313-B14
TRANSMISION .....	B15

## BASTIDOR

BASTIDOR .....	C2
FRONTAL DELANTERO .....	C3
CUERPO CENTRAL .....	C4
DEPOSITO DE ACEITE .....	C5
SUSPENSION TRASERA .....	C6
HORQUILLA DELANTERA .....	C7-C8
DEPOSITO DE COMBUSTIBLE .....	C9
ASIENTO .....	C10
RUEDA DELANTERA .....	C11
FRENO DELANTERO .....	C12
RUEDA TRASERA .....	C13
MANILLAR Y CABLES .....	C14
BOMBA DE FRENO DELANTERO .....	C15
BASE DE REPOSAPIES .....	D2
ESCUDO DE SALVAPIERNAS .....	D3
CARENADO DE FARO DELANTERO .....	D4

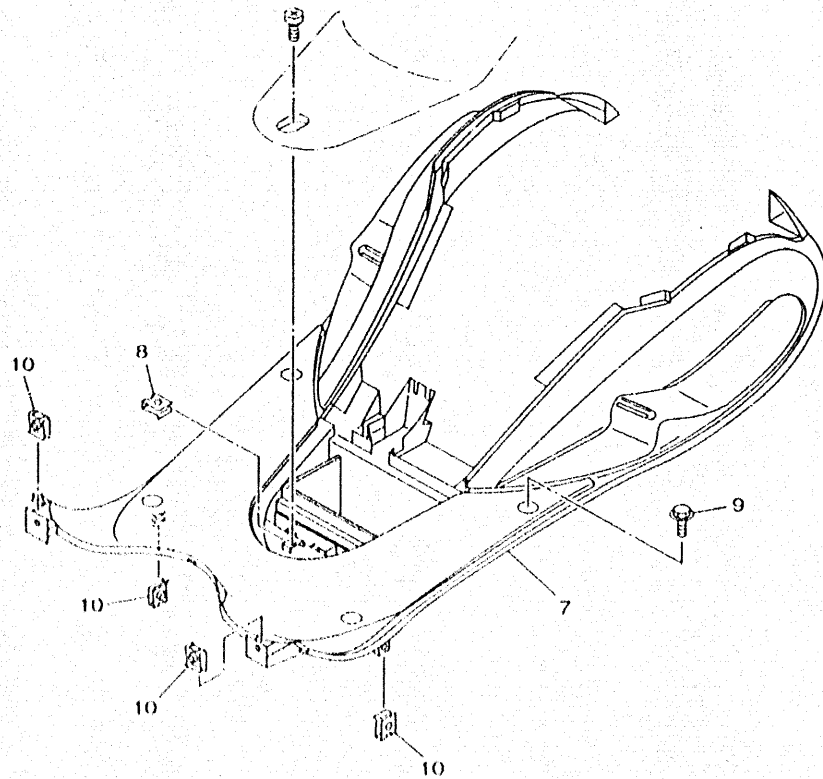
## ELECTRICO

GENERADOR .....	D5
LUZ DE DESTELLADOR .....	D6
PANEL DE CUENTA KMS. Y TESTIGOS .....	D7
FARO DELANTERO .....	D8
GRUPO LUCES TRASERAS .....	D9
GRUPO CONMUTADORES CON MANETAS .....	D10
GRUPO ELECTRICO 1 .....	D11
GRUPO ELECTRICO 2 .....	D12

## INDICE

INDICE NUMERICO .....	M1 ~ M2
-----------------------	---------

**FIG. 25 - BASE DE REPOSAPIES**

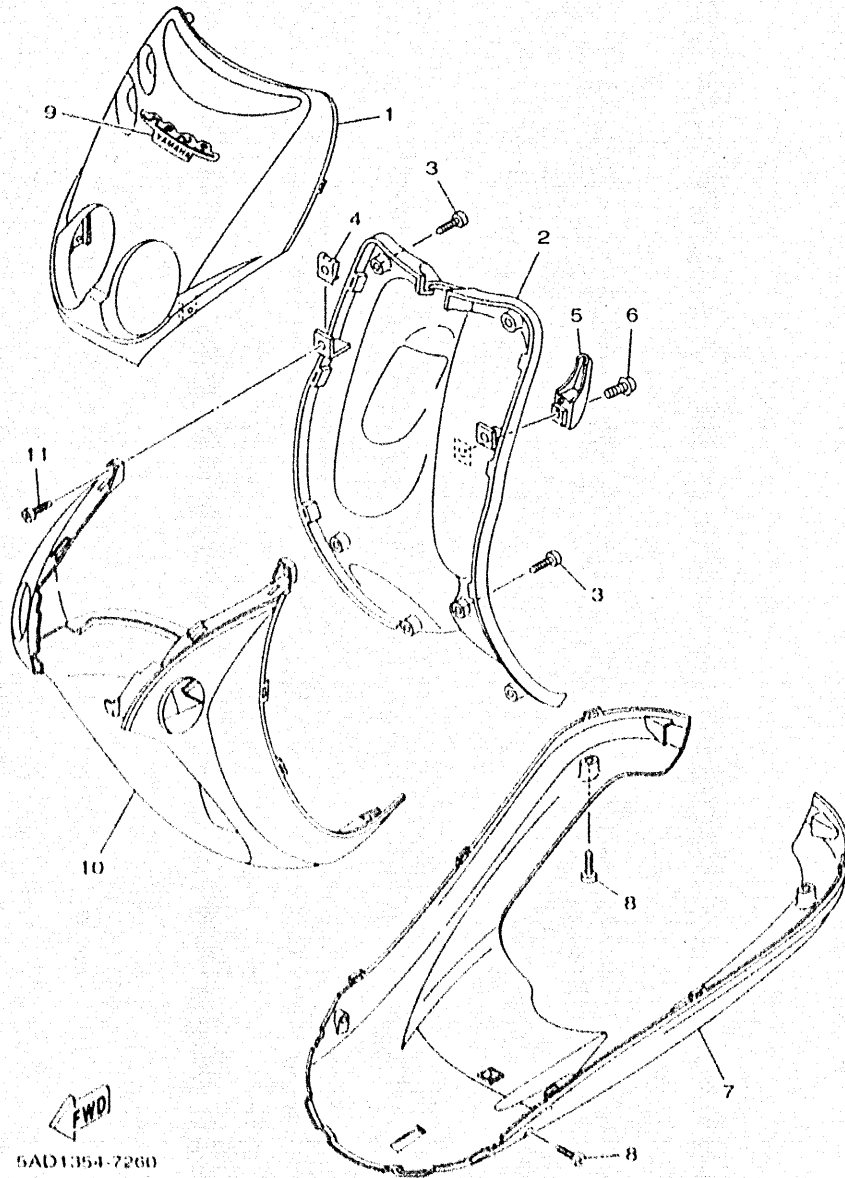


REF. N.º	CODIGO N.º	DESCRIPCION	CANT.	OBSERVACION
1	5AD-F7111-01	CABALLETE CENTRAL	1	
2	2JW-F7114-00	TOPE DE CABALLETE CENTRAL	1	
3	90240-10132	PASADOR CON HOYO	1	
4	90202-10120	ARANDELA DE PLACA	1	
5	90468-12006	PRESILLA	1	
6	90506-32464	RESORTE DE TENSION	1	
7	5AD-F7481-00	TABLERO DE APOYAPIE	1	UR YAMAHA BLACK
8	90183-06816	TUERCA DE RESORTE	1	
9	90119-06118	TORNILLO CON ARANDELA	4	
10	90183-05042	TUERCA DE RESORTE	4	



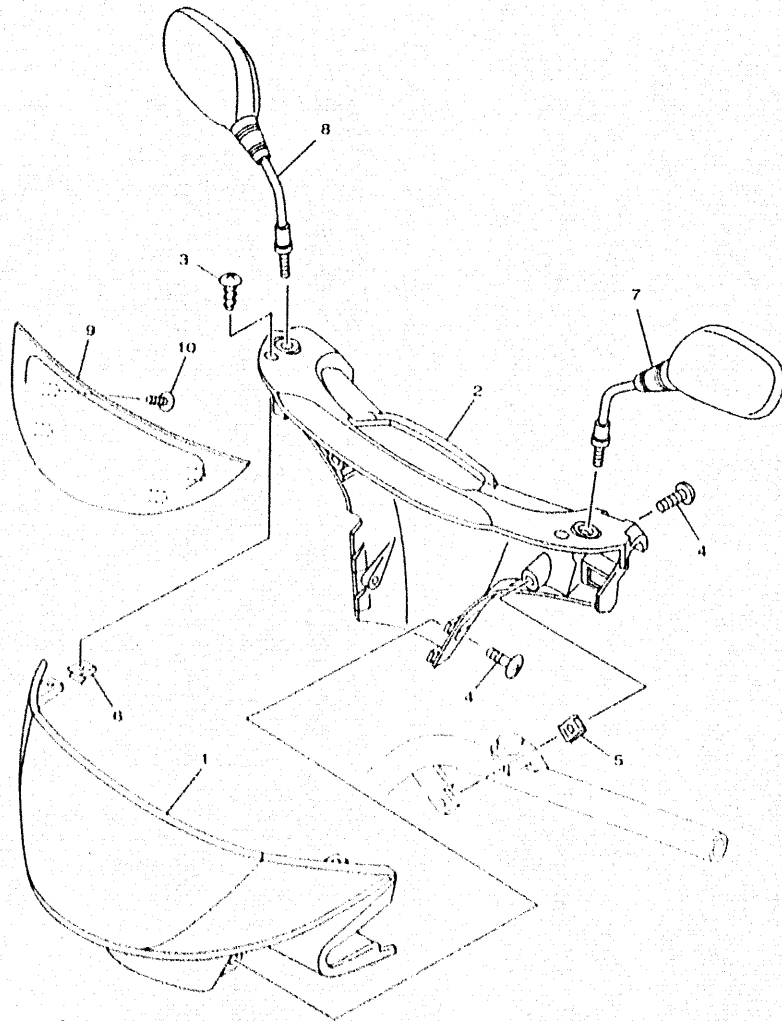
5AD1354-7250

**FIG. 26 - ESCUDO DE SALVAPIERNAS**



REF. N.º	CODIGO N.º	DESCRIPCION	CANT.	OBSERVACION
1	5AD-F8311-00-P7	SALVAPIERNAS 1	1	UR DULL GREEN METALLIC, 6
	5AD-F8311-00-LK	SALVAPIERNAS 1	1	UR FINE SILVER
	5AD-F8311-00-P2	SALVAPIERNAS 1	1	UR DARK GRAYISH RED COCKTAIL, 2
	5AD-F8311-00-P3	SALVAPIERNAS 1	1	UR DARK PUSPLUSH BLUE CANDY, 3
2	5AD-F8312-00	SALVAPIERNAS 2	1	UR YAMAHA BLACK
3	97706-50016	TORNILLO PARA CHAPA ALOMADO	6	
4	90183-05042	TUERCA DE RESORTE	2	
5	5AD-F8379-00	GANCHO	1	UR YAMAHA BLACK
6	90159-06816	TORNILLO CON ARANDELA	1	
7	5AD-F8385-00	CUBIERTA INFERIOR	1	UR LIGHT WARM GRAY
8	97706-50016	TORNILLO PARA CHAPA ALOMADO	4	
9	5AD-F8315-00	EMBLEMA	1	
10	5AD-F1519-00-P7	MOLDURA DE GUARDABARRO	1	UR DULL GREEN METALLIC, 6
	5AD-F1519-00-LK	MOLDURA DE GUARDABARRO	1	UR FINE SILVER
	5AD-F1519-00-P2	MOLDURA DE GUARDABARRO	1	UR DARK GRAYISH RED COCKTAIL, 2
	5AD-F1519-00-P3	MOLDURA DE GUARDABARRO	1	UR DARK PUSPLUSH BLUE CANDY, 3
11	97706-50016	TORNILLO PARA CHAPA ALOMADO	2	

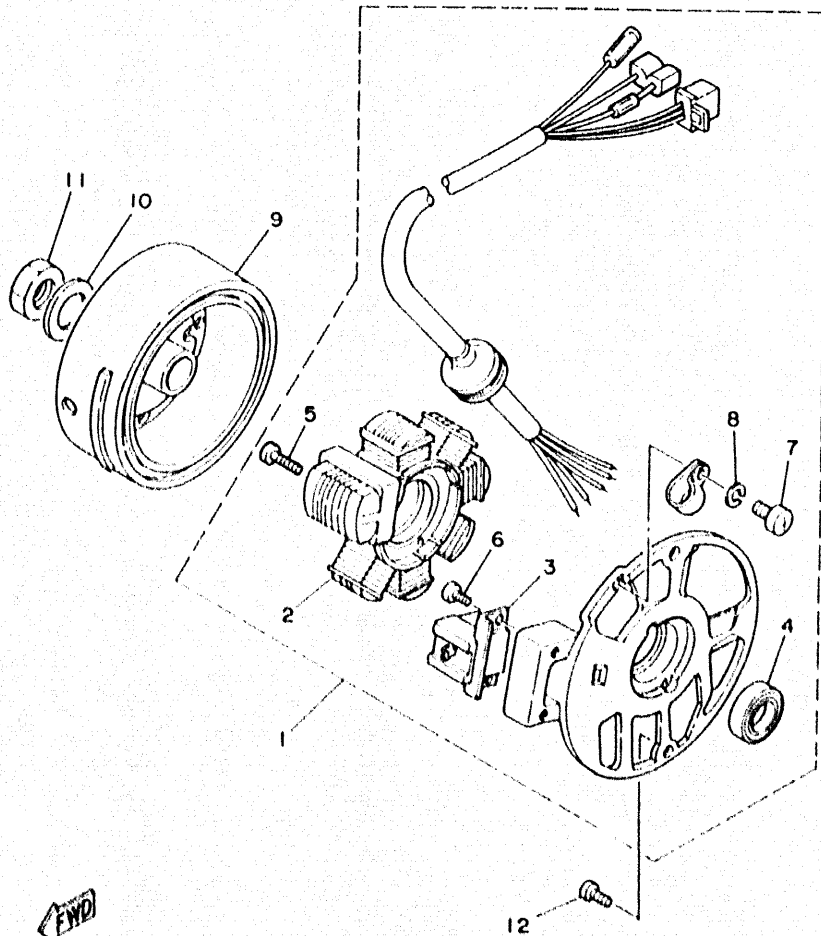
**FIG. 27 - CARENADO DE FARO DELANTERO**



REF. N.º	CODIGO N.º	DESCRIPCION	CANT.	OBSERVACION
1	5AD-F6143-00-P7	CUBIERTA DE MANILLAR SUPERIOR 1	1	UR DULL GREEN METALLIC, 6
	5AD-F6143-00-LK	CUBIERTA DE MANILLAR SUPERIOR 1	1	UR FINE SILVER
	5AD-F6143-00-P2	CUBIERTA DE MANILLAR SUPERIOR 1	1	UR DARK GRAYISH RED COCKTAIL, 2
	5AD-F6143-00-P3	CUBIERTA DE MANILLAR SUPERIOR 1	1	UR DARK PUSPLUSH BLUE CANDY, 3
2	5AD-F6143-00	CUBIERTA DE MANILLAR SUPERIOR 2	1	UR YAMAHA BLACK
3	97706-50016	TORNILLO PARA CHAPA ALOMADO	~	
4	90150-05X00	TORNILLO CABEZA REDONDA	4	
5	90183-05817	TUERCA DE RESORTE	2	
6	90183-05042	TUERCA DE RESORTE	2	
7	5AD-F6280-00	ESPEJO COMPLETO (MI)	1	
8	5AD-F6290-00	ESPEJO COMPLETO (MD)	1	
9	5AD-F6234-00	PARABRISAS	1	
10	97706-50016	TORNILLO PARA CHAPA ALOMADO	4	

FWD  
5AD1354-7270

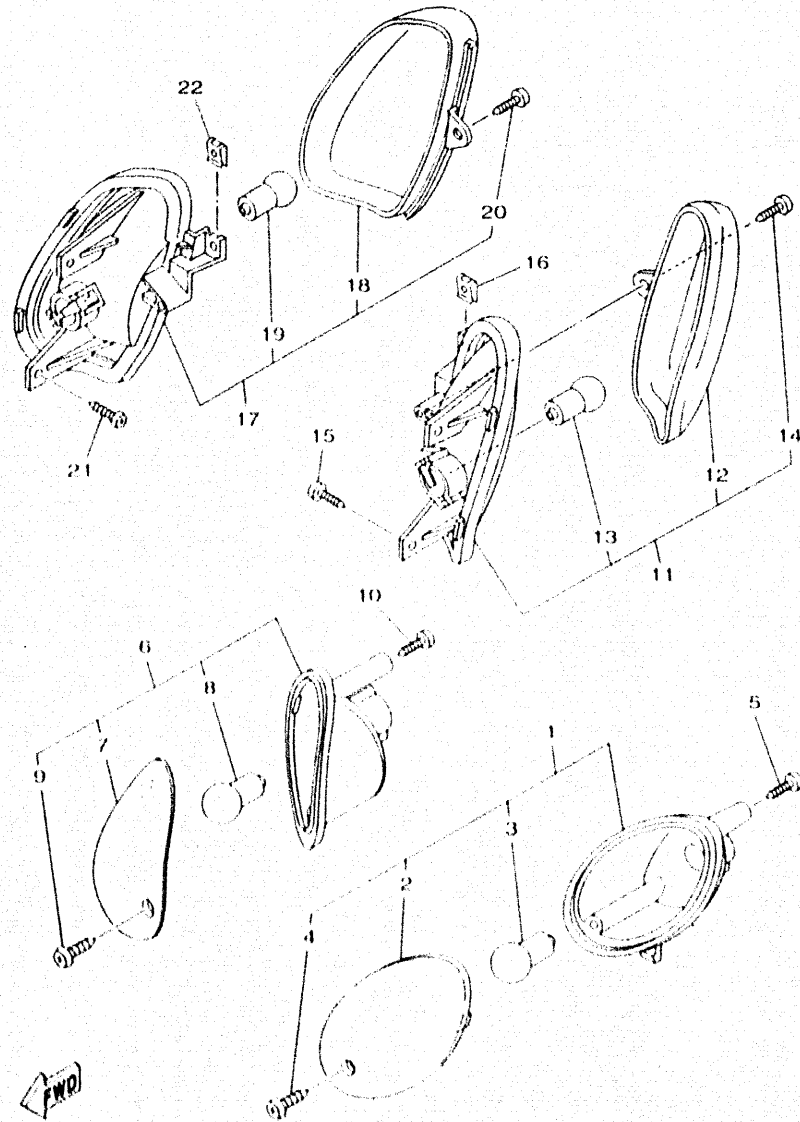
**FIG. 28 - GENERADOR**



REF. N.º	CODIGO N.º	DESCRIPCION	CANT.	OBSERVACION
1	3KJ-85560-00	CONJUNTO BASE	1	
2	2JA-81403-M0	• ESTATOR COMPLETO	1	
3	2JA-85580-M0	• BOBINA DE PULSACION	1	
4	93104-19097	• RETEN ACEITE	1	
5	98511-05020	• TORNILLO ALOMADO CON (+)	2	
6	98580-05010	• TORNILLO ALOMADO CON (+)	2	
7	98501-04006	• TORNILLO ALOMADO CON (+)	1	
8	92901-04100	• ARANDELA GROWER	1	
9	2JA-85550-00	ROTOR COMPLETO	1	
10	92901-10600	ARANDELA PLANA	1	
11	90170-10219	TUERCA	1	
12	98507-06016	TORNILLO HEXAGONAL	2	

  
3VP1010-0280

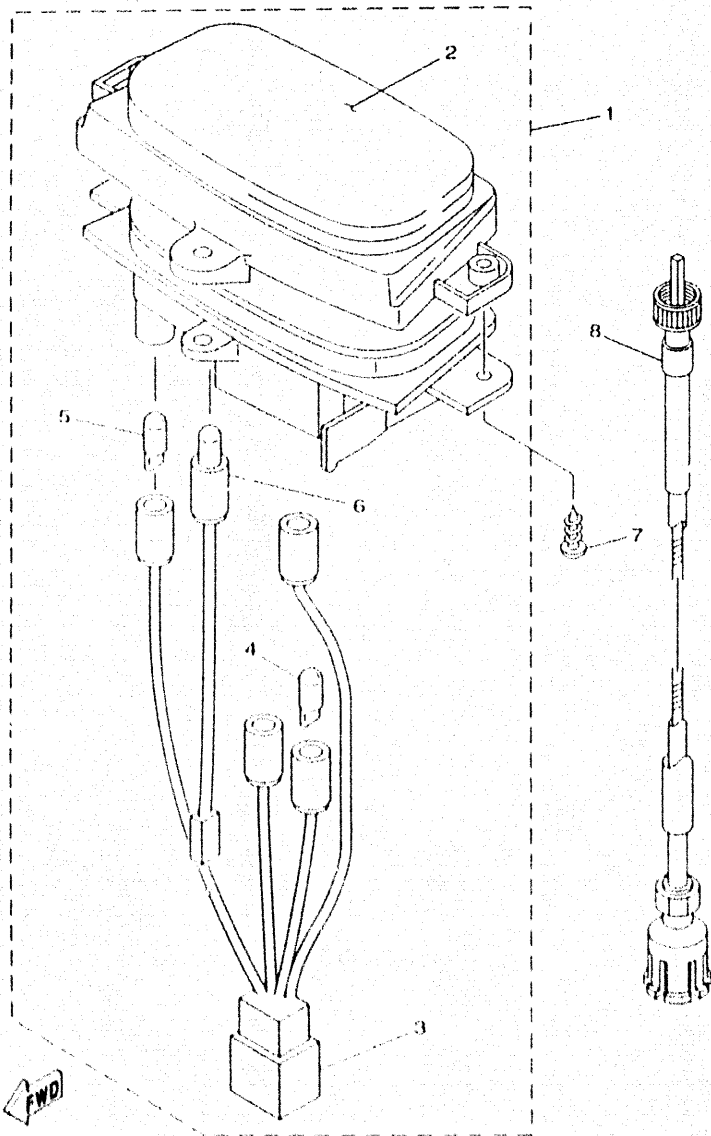
**FIG. 29 - LUZ DE DESTELLADOR**



5AD1354-7290

REF. N.º	CODIGO N.º	DESCRIPCION	CANT.	OBSERVACION
1	5AD-H3310-00	INTERMITENTE DE LUZ DEL.	1	
2	5AD-H3312-00	• LENTE DE INTERMITENTE	1	
3	3TH-H3311-00	• BOMBILLA DE INTERMITENTE	1	
4	5AD-H3333-00	• TORNILLO ACCESORIO DE LENTE	1	
5	97706-50016	TORNILLO PARA CHAPA ALOMADO	2	
6	5AD-H3320-00	INTERMITENTE DE LUZ	1	
7	5AD-H3322-00	• LENTE DE INTERMITENTE 2	1	
8	3TH-H3311-00	• BOMBILLA DE INTERMITENTE	1	
9	5AD-H3333-00	• TORNILLO ACCESORIO DE LENTE	1	
10	97706-50016	TORNILLO PARA CHAPA ALOMADO	2	
11	5AD-H3330-00	INTERMITENTE DE LUZ	1	
12	5AD-H3332-00	• LENTE DE INTERMITENTE	1	
13	3TH-H3311-00	• BOMBILLA DE INTERMITENTE	1	
14	5AD-H3333-00	• TORNILLO ACCESORIO DE LENTE	1	
15	97706-50016	TORNILLO PARA CHAPA ALOMADO	2	
16	90183-05042	TUERCA DE RESORTE	1	
17	5AD-H3340-00	INTERMITENTE LUZ TRAS. COMPL.	1	
18	5AD-H3342-00	• LENTE DE INTERMITENTE	1	
19	3TH-H3311-00	• BOMBILLA DE INTERMITENTE	1	
20	5AD-H3333-00	• TORNILLO ACCESORIO DE LENTE	1	
21	97706-50016	TORNILLO PARA CHAPA ALOMADO	2	
22	90183-05042	TUERCA DE RESORTE	1	

**FIG. 30 - PANEL DE CUENTA KMS. Y TESTIGO**

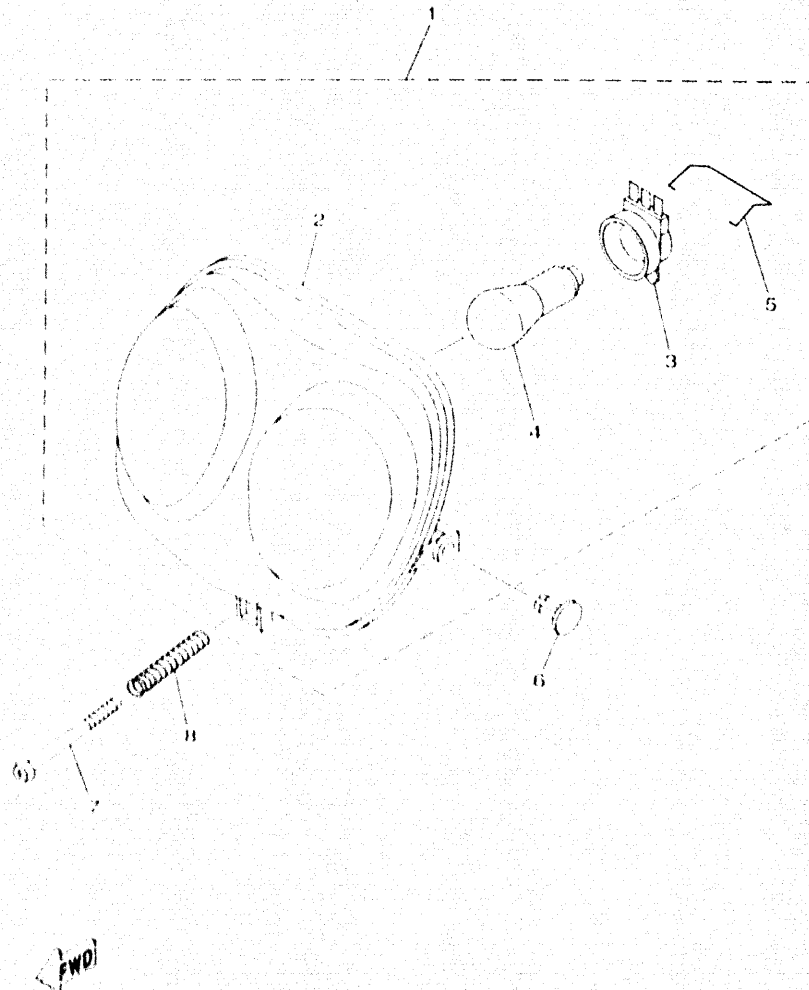


5AD1354-7.300

REF. N.º	CODIGO N.º	DESCRIPCION	CANT.	OBSERVACION
1	5AD-H3510-00	VELOCIMETRO COMPLETO	1	
2	4SB-H353K-00	• TAPA CRISTAL	1	
3	5AD-H3520-00	• INSTALACION ELECT. MEDIDORES	1	
4	4MJ-H3516-00	• LAMPARA	2	
5	4MJ-H3517-00	• LAMPARA	1	
6	5AD-H3538-00	• ENCHUFE DE DESTELLADOR	1	
7	97706-50016	TORNILLO PARA CHAPA ALOMADO	2	
8	5AD-H3550-00	CABLE DE VELOCIMETRO COMPLETO	1	



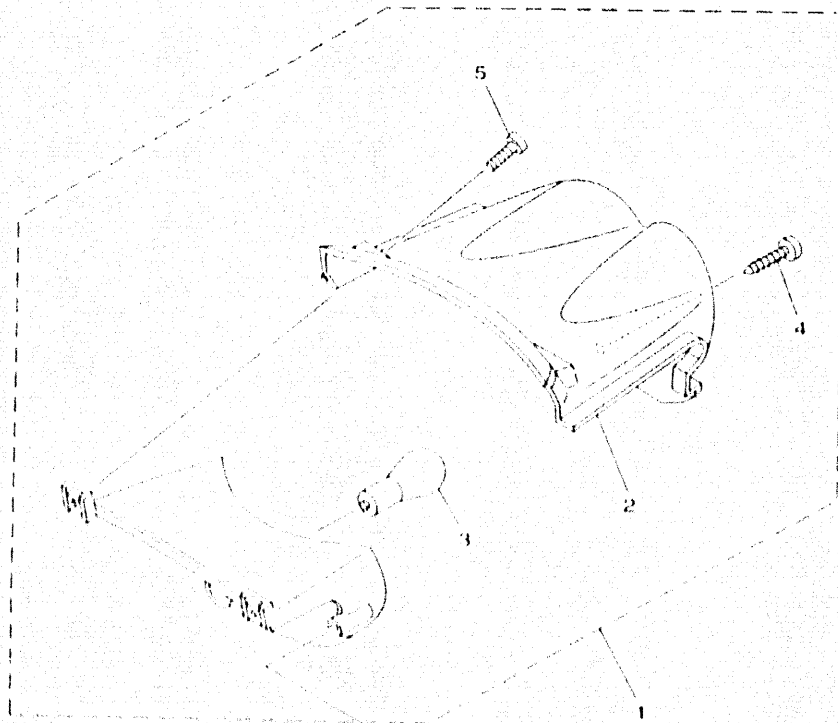
**FIG. 31 - FARO DELANTERO**



REF. N.º	CODIGO N.º	DESCRIPCION	CANT.	OBSERVACION
1	5AD-H4310-10	UNIDAD DE FARO DELANTERO COMPL.	1	
2	5AD-H4103-10	• UNIDAD FARO DELANTERO COMPL.	1	
3	3WG-F4312-00	• PORTALAMPARA	1	
4	5AD-H4314-00	• BOMBILLA DE FARO DELANTERO	1	
5	3WG-H4324-00	• RESORTE DE REFLECTOR	1	
6	5AD-H4316-00	TUERCA ACCESORIO DE CUERPO	2	
7	90157-04910	TORNILLO CABEZA CONICA PLANA	1	
8	5AD-H4332-00	RESORTE DE TORNILLO	1	

5AD1354-7110

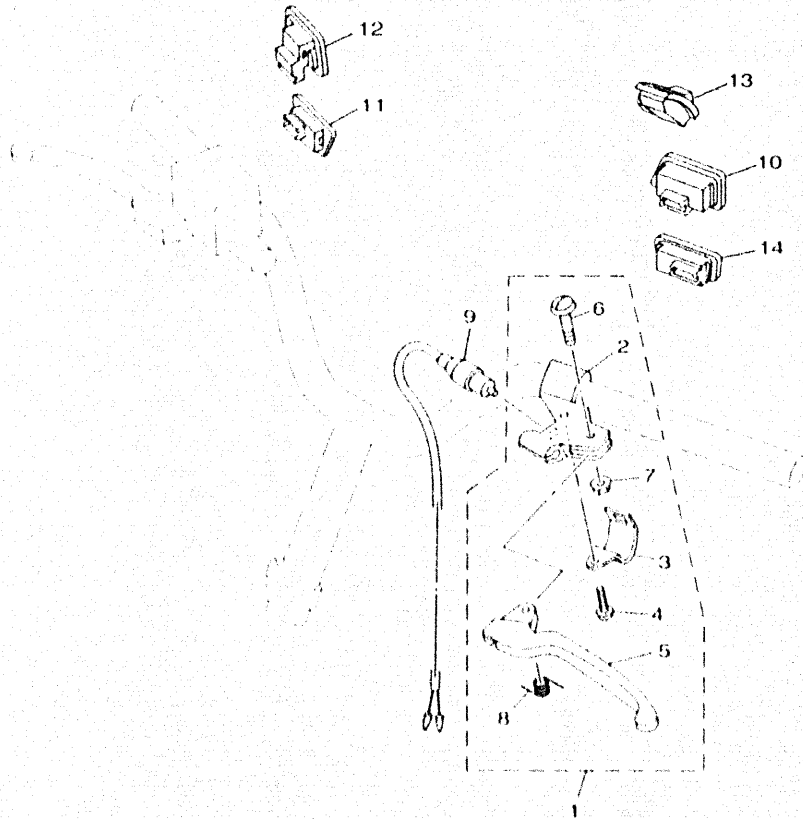
**FIG. 32 - GRUPO LUCES TRASERAS**



REF. N.º	CODIGO N.º	DESCRIPCION	CANT.	OBSERVACION
1	5AD-H4700-00	PILOTO TRASERO COMPLETO	1	
2	5AD-H4721-00	• LENTE DE PILOTO TRASERO	1	
3	4BA-H4714-00	• BOMBILLA	1	
4	5AD-H3333-00	• TORNILLO ACCESORIO DE LENTE	1	
5	98506-04012	• TORNILLO ALOMADO CON (+)	2	
6	97706-50016	TORNILLO PARA CHAPA ALOMADO	2	

5AD1354 7320

**FIG. 33 - GRUPO CONMUTADORES CON MANETAS**

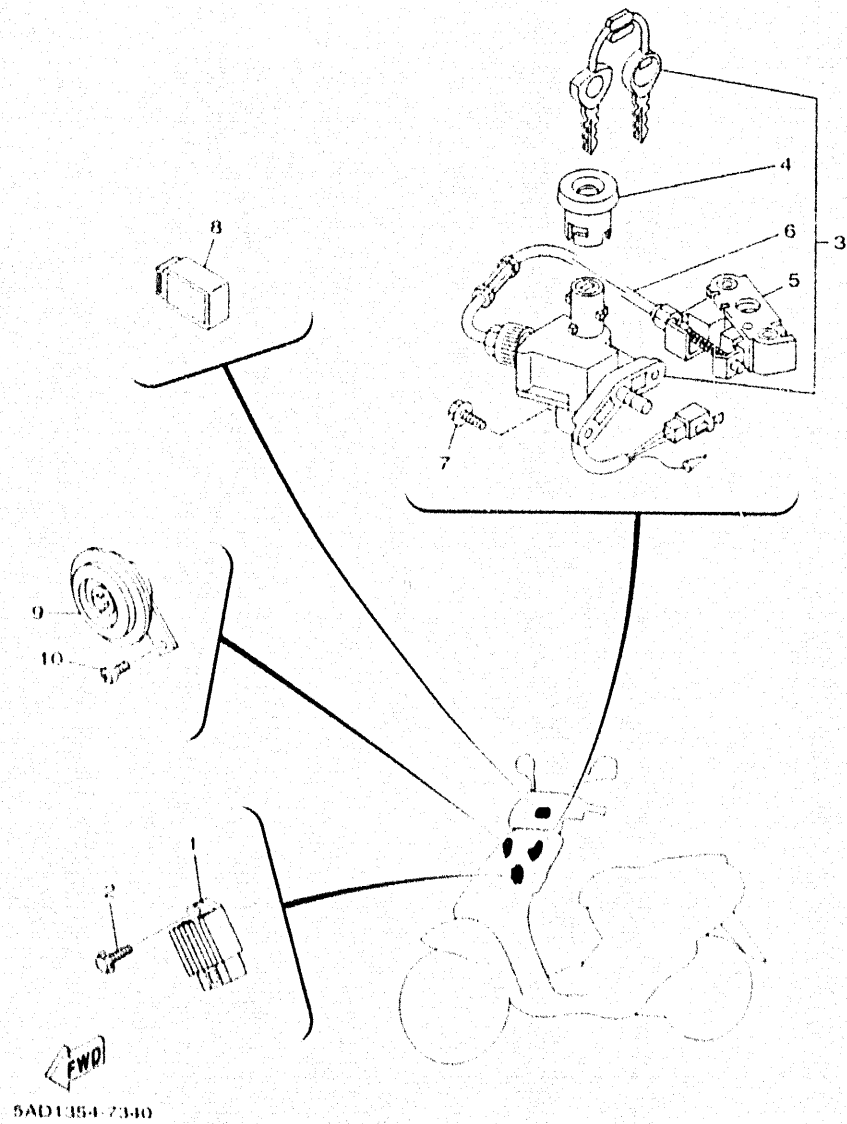


REF. N.º	CODIGO N.º	DESCRIPCION	CANT.	OBSERVACION
1	5AD-H2910-01	SOPORTE DE LEVA COMPL. 1	1	
2	5AD-H2912-00	• SOPORTE DE LEVA SUPERIOR 1	1	
3	5AD-H2913-00	• SOPORTE DE LEVA INFERIOR 1	1	
4	92014-06020	• TORNILLO	1	
5	5AD-H3912-01	• PALANCA 1	1	
6	3VL-H3915-00	• TORNILLO ACCESORIO DE PALANCA	1	
7	3VL-H3916-00	• TUERCA DE FIJACION DE PALANCA	1	
8	4KH-H3962-00	• RESORTE	1	
9	3VL-H3980-00	INTERRUP. PARADA DELANTERO	1	
10	5AD-H3976-00	INTERRUPTOR MANIJA 1	1	
11	5AD-H3970-00	INTERRUPTOR DE ARRANQUE COMPL.	1	
12	5AD-H3975-00	INTERRUPTOR MANIJA 2	1	
13	5AD-H3950-00	INTERRUPTOR DE HAZ DE LUZ COMP.	1	
14	5AD-H396U-00	INTERRUPTOR DE CLAXON COMPL.	1	



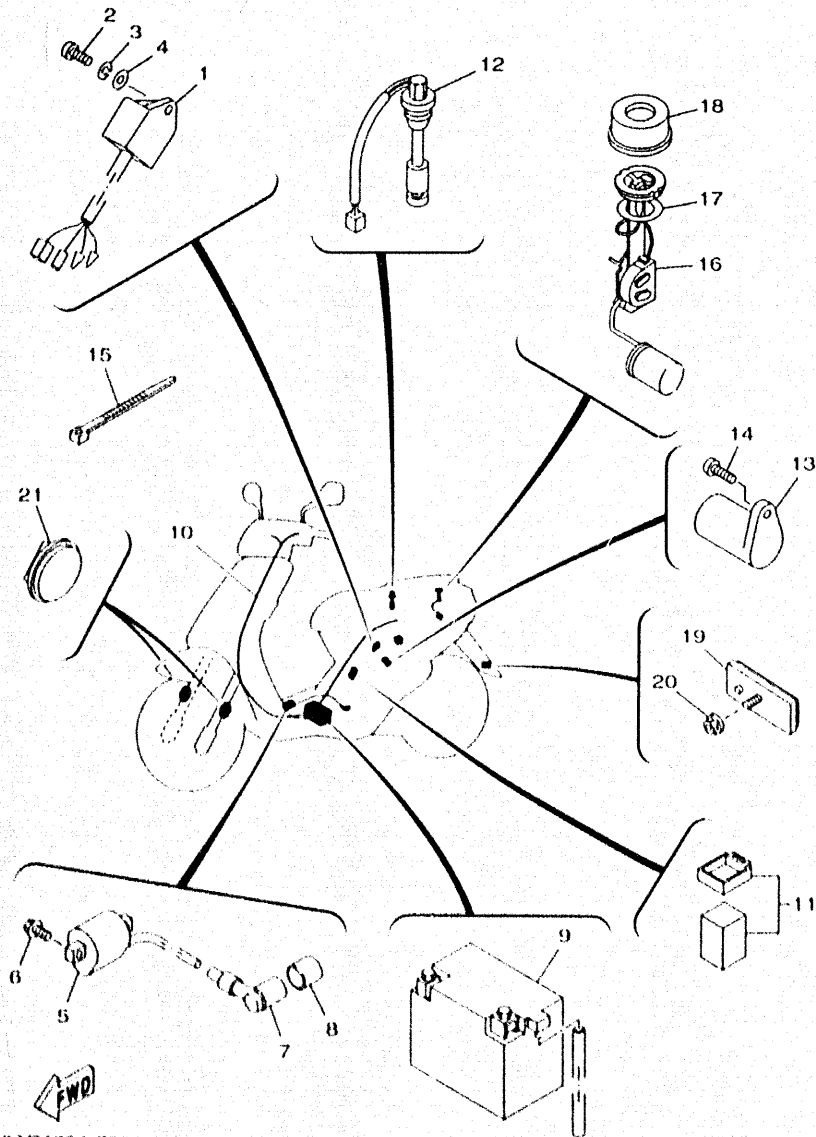
5AD1354 7330

**FIG. 34 - GRUPO ELECTRICO 1**



REF. N.º	CODIGO N.º	DESCRIPCION	CANT.	OBSERVACION
1	4VV-H1960-00	RECTIFICADOR Y REGULADOR	1	
2	95021-06012	TORNILLO CON VALONA	1	
3	5AD-H2501-00	CERRADURA PUESTA EN MARCHA C.	1	
4	5AD-H2552-00	TAPA CERRADURA	1	
5	5AD-F4780-00	CIERRE SILLIN COMPLETO	1	
6	5AD-F478E-00	CABLE	1	
7	91316-06010	TORNILLO CON VALONA	2	
8	3UG-H3350-00	RELE DE INTERMITENCIA	1	
9	4MJ-H3371-00	CLAXON	1	
10	98501-06010	TORNILLO ALOMADO CON (+)	1	

**FIG. 35 - GRUPO ELECTRICO 2**



5AD1354-7350

REF. N.º	CODIGO N.º	DESCRIPCION	CANT.	OBSERVACION
1	3KJ-85540-10	C.D.I. UNIDAD DE ENCENDIDO	1	
2	98501-06020	TORNILLO ALOMADO CON (+)	1	
3	92901-06100	ARANDELA GROWER	1	
4	92901-06600	ARANDELA PLANA	1	
5	3KJ-82310-01	BOBINA COMPLETA	1	
6	97301-06016	TORNILLO CON VALONA	2	
7	3WG-H2370-10	CAPUCHON DE BUJIA	1	
8	3WG-H2372-00	GOMA CAPUCHON BUJIA	1	
9	4SB-H2110-00	BATERIA COMPLETA	1	
10	5AD-H2590-00	INSTALACION ELECTRICA COMPLETA	1	
11	5AD-H1940-00	RELE ESTARTER	1	
12	3VL-H5720-10	NIVEL DE ACEITE COMPLETO	1	
13	3WG-H5370-00	RESISTENCIA COMPLETA	1	
14	98501-06010	TORNILLO ALOMADO CON (+)	1	
15	90464-13804	BRIDA	2	
16	5AD-H5752-00	SENSOR MEDICION COMBUST. COMP.	1	
17	4MJ-H5753-00	JUNTA SENSOR	1	
18	4MJ-F4261-00	TAPA MEDICION COMBUST.	1	
19	4BA-H5130-00	REFLECTOR TRASERO COMPLETO	1	
20	95706-05500	TUERCA CON VALONA	1	
21	4YV-H5111-00	REFLECTOR DELANTERO 1	2	
22	5AD-H2594-00	BRIDA	2	

CODIGO N.º	REF. N.º	CODIGO N.º	REF. N.º	CODIGO N.º	REF. N.º	CODIGO N.º	REF. N.º	CODIGO N.º	REF. N.º	CODIGO N.º	REF. N.º
3CP-11631-00	B3	4SB-E4216-00	B7	3VL-E5673-00	B12	5AD-F3102-00-3C	C7	3VL-F5182-00	C13	5AD-F8385-00	D3
27V-11633-00	B3	4SB-E4216-10	B7	3VL-E6111-00	B13	5AD-F3103-00-3C	C7	5AD-F5190-00	C11	4CU-H1800-00	B12
3CP-11636-00	B3	5AD-E4301-00	B7	5BR-E6611-00	B13	5AD-F3110-00	C7	3VL-F5326-00	C13	5AD-H1940-00	D12
3VP-13100-10	B5	4SB-E4312-00	B7	5BR-E6620-00	B13	4PC-F3111-00	C7-C8	5AD-F5338-00-3C	C13	4VV-H1960-00	D11
3AA-13124-00	B5	4SB-E4318-00	B7	5BR-E6626-00	B13	5AD-F3126-00-3C	C7	5AD-F533A-00	C13	4SB-H2110-00	D12
1YU-13185-00	B5	4SB-E4325-00	B7	4SB-E7410-00	B15	5AD-F3136-00-3C	C7	3VL-F5355-00	C13	3WG-H2370-10	D12
1YU-13187-00	B5	4SB-E4331-00	B7	5AD-E7420-00	B15	5AD-F3141-00	C7-C8	3VL-F5384-00	B13-C13	3WG-H2372-00	D12
1YU-13473-00	B5	4SB-E4335-00	B7	3VL-E7465-00	B15	4PC-F3151-00	C7	4CU-H2501-00	C12	5AD-H2501-00	D11
1YU-13516-00	B5	5AD-E4336-00	B7	3VL-E7611-00	B13	4PC-F3153-00	C8	4CU-F5811-20	C12	5AD-H2541-00	B12
1YU-13577-00	B5	4SB-E4341-00	B7	4CU-E7620-00	B13	4PC-F3154-00	C7-C8	4CU-F5824-00	C12	5AD-H2552-00	D11
3AA-15513-00	B12	5AD-E4342-00	B7	3VL-E7623-00	B13	4PC-F3156-00	C7	4CU-F5825-00	C12	5AD-H2590-00	D12
3KJ-15528-00	B12	5AD-E4343-00	B7	3VL-E7632-01	B13	4PC-F3157-00	C7	5AD-F5831-00	C12	5AD-H2594-00	D12
3VL-15570-00	B12	5AD-E4344-00	B7	3VL-E7653-00	B13	5AD-F3171-00	C7	5AD-F583T-00	C15	5AD-H2910-01	D10
3FS-15601-01	B12	5AD-E4349-00	C9	4PC-E7654-00	B13	4PC-F3173-00	C7	4SB-F5852-00	C15	5AD-H2912-00	D10
3AA-17641-00	B13	4SB-E4358-00	B7	5BR-E7660-00	B13	4PC-F3183-00	C7-C8	4SB-F5867-00	C15	5AD-H2913-00	D10
3KJ-21481-00	C2	5AD-E4368-00	B7	5ER-E7664-00	B14	4MJ-F3317-00	C8	5AD-F5872-01	C15	5AD-H3310-00	D6
486-22141-01	C11	5AD-E4369-00	B7	5BR-E7670-00	B13	5AD-F3340-00-33	C8	4PC-F5876-00	C8	3TH-H3311-00	D6
164-22216-00	B10	4SB-E4371-00	B7	5BR-E7684-00	B14	4SB-F3411-00	C8	2RN-F5877-00	C15	5AD-H3312-00	D6
3VP-23144-00	C7	4SB-E4377-00	B7	5AD-F1110-00-33	C2	4SB-F3412-00	C8	4CU-F5919-00	C12	5AD-H3320-00	D6
3AA-25351-00	C13	4SB-E4385-00	B7	5AD-F1165-00-3C	C10	4SB-F3414-00	C8	5AD-F6110-00	C14	5AD-H3322-00	D6
2JA-81403-M0	D5	4SB-E4386-00	B7	5AD-F1232-01	C2	4SB-F3427-00	C8	5AD-F6143-00-P7	D4	5AD-H3330-00	D6
3KJ-82310-01	D12	4SB-E4392-00	B8	3WG-F139X-00	C2	4SB-F3453-01	C8	5AD-F6143-00-LK	D4	5AD-H3332-00	D6
3KJ-85540-10	D12	5AD-E4396-00	B8	5AD-F1410-00	C2	4SB-F3812-00	C8	5AD-F6143-00-P2	D4	5AD-H3333-00	D6-D9
2JA-85550-00	D5	3WG-E4411-00	B6	3WG-F1481-10	C2	5AD-F4110-00	C9	5AD-F6143-00-P3	D4	5AD-H3340-00	D6
3KJ-85580-00	D5	3WG-E4412-00	B6	5AD-F1511-00-P7	C3	5AD-F414A-02	C9	5AD-F6145-00	D4	5AD-H3342-00	D6
2JA-85580-M0	D5	3WG-E4437-00	B6	5AD-F1511-00-LK	C3	5AD-F414E-00	C5	5AD-F6234-00	D4	3UG-H3350-00	D11
4EF-E1181-00	B2	4MJ-E4445-00	B9	5AD-F1511-00-P2	C3	5AD-F414G-00	C9	5AD-F6240-00	C14	4MJ-H3371-00	D11
4CU-E1311-00	B2	3WG-E4451-00	B6	5AD-F1511-00-P3	C3	5AD-F415E-20	C4	5AD-F6241-00	C14	5AD-H3510-00	D7
4CU-E1351-00	B2	3WG-E4452-00	B6	5AD-F1519-00-P7	D3	5AD-F416A-00	C9	5AD-F6242-00	C14	4MJ-H3516-00	D7
4CU-E1400-10	B3	5AD-E4453-00	B6	5AD-F1519-00-LK	D3	5AD-F4181-00	C9	5AD-F6243-00	C14	4MJ-H3517-00	D7
4SB-E1603-00	B3	5AD-E4610-00	B9	5AD-F1519-00-P2	D3	5AD-F4182-00	C9	5AD-F625E-00	C14	5AD-H3520-00	D7
4SB-E1605-00	B3	3WG-E4613-00	B9	5AD-F1519-00-P3	D3	5AD-F4183-01	C9	3WG-F6261-00	C14	5AD-H3538-00	D7
4CU-E2611-00	B4	5AD-E4718-10	B9	5AD-F1611-00	C3	4MJ-F4261-00	D12	3WG-F6263-00	C14	4SB-H353K-00	D7
4CU-E2651-00	B4	3WG-E4766-00	B9	5AD-F1629-01	C3	5AD-F4311-00	C9	5AD-F6280-00	D4	5AD-H3550-00	D7
4KH-E2653-00	B4	3WG-E4766-10	B9	5AD-F1668-00	C10	5AD-F4500-00	C9	5AD-F6290-00	D4	5AD-H3912-01	D10
4CU-E2658-00	B4	4MJ-E4779-00	B9	5AD-F1711-00	C4	4MJ-F4610-00	C9	5AD-F6311-01	C14	3VL-H3915-00	D10
3VL-E3178-00	B5	3VL-E5128-00	B10	5AD-F171N-00-P7	C4	5AD-F4726-00	C10	5AD-F6312-00	C14	3VL-H3916-00	D10
4CU-E3555-00	B6	5AD-E5150-00	B10	5AD-F171N-00-LK	C4	5AD-F4727-00	C10	3WG-F6329-00	C14	5AD-H3922-00	C15
5BR-E3577-00	B6	4CU-E5317-00	B10	5AD-F171N-00-P2	C4	5AD-F4730-01	C10	5AD-F6331-00	C14	4SB-H3945-00	C15
4CU-E3610-00	B6	3VL-E5363-00	B10	5AD-F171N-00-P3	C4			5AD-F6334-00	C14	5AD-H3950-00	D10
4CU-E3613-00	B6	3VL-E5371-00	B10	5AD-F1721-01-P7	C4	5AD-F473R-00	C10	5AD-F6351-00	C14	4KH-H3982-00	D10
4CU-E3616-00	B6	5AD-E5411-00	B10	5AD-F1721-01-LK	C4	5AD-F475M-00	C10	5AD-F637H-00	C14	5AD-H396U-00	D10
4CU-E3621-00	B6	3VL-E5421-00	B10	5AD-F1721-01-P2	C4	5AD-F4780-00	D11	5AD-F7111-01	D2	5AD-H3970-00	D10
4SB-E4103-00	B7	5AD-E5451-00	B10	5AD-F1721-01-P3	C4	5AD-F4781-00	C10	2JW-F1114-00	D2	5AD-H3975-00	D10
4SB-E4104-00	B7	3VL-E5461-00	B10	5AD-F1731-00-P7	C4	5AD-F479A-00	C10	5AD-F7481-00	D2	5AD-H3976-00	D10
4SB-E4124-00	B7	4CU-E5462-00	B11	5AD-F1731-00-LK	C4	5AD-F4842-00	C10	5AD-F8311-00-P7	D3	3VL-H3980-00	C15-D10
4SB-E4133-00	B7	4CU-E5532-00	B12	5AD-F1731-00-P2	C4	5AD-F5105-00	C11	5AD-F8311-00-LK	D3	5AD-H4103-10	D8
4SB-E4134-00	B7	4SB-E5631-00	B12	5AD-F1731-00-P3	C4	4KH-F5115-00	C11	5AD-F8311-00-P2	D3	5AD-H4310-10	D8
4SB-E4137-00	B7	3VL-E5632-00	B12	5AD-F1751-00	C5	5AD-F5117-00	C11	5AD-F8311-00-P3	D3	3WG-H4312-00	D8
4SB-E4148-00	B7	4SB-E5650-00	B12	3WG-F1771-00	C5	5AD-F5119-00	C11	5AD-F8312-00	D3	5AD-H4314-00	D8
5AD-E4197-00	B8	3VL-E5657-00	B13	5AD-F1781-00	C4	5AD-F5168-00-3C	C11	5AD-F8315-00	D3	5AD-H4316-00	C9-D8
5AD-E4201-00	C14	3VL-E5659-00	B10-B12	5AD-F2210-10	C6	3VL-F5170-10	C11-C13	5AD-F8379-00	D3	3WG-H4324-00	D8

CODIGO N.º	REF. N.º	CODIGO N.º	REF. N.º	CODIGO N.º	REF. N.º	CODIGO N.º	REF. N.º	CODIGO N.º	REF. N.º
5AD-H4332-00	D8	90208-14047	B15	93104-34832	B13	98580-05010	D5		
5AD-H4700-00	D9	90214-13055	B13	93106-20001	C11	98580-06016	B7		
4BA-H4714-00	D9	90240-10132	D2	93210-07435	C13	98701-03006	C14		
5AD-H4721-00	D9	90249-12008	C14	93210-14104	B10	98906-06016	B9		
4YV-H5111-00	D12	90280-03017	B3	93210-168C9	C7-C8	99009-15400	B12		
4BA-H5130-00	D12	90387-060A7	C3	93210-23614	B12	99009-17400	B10		
3WG-H5370-00	D12	90387-060G7	B9	93210-368E7	B13	99009-19400	B5		
3VL-H5720-10	D12	90387-06X06	B4-B6	93210-64488	B4	99530-10014	B10		
5AD-H5752-00	D12	90387-135U9	B13	93306-00307	B10				
4MJ-H5753-00	D12	90387-156U0	B3	93306-20006	B13-B15				
4SB-W0041-00	B8	90430-08119	B10	93306-20301	B13				
2JL-W2536-10	C13	90445-052G4	B5	93306-20346	B15				
4CU-X5620-00	B12	90445-09252	B5	93306-204X2	B3				
90101-06291	C13	90446-13311	B10	93306-204Y8	B3				
90101-10872	C6	90450-25823	C9	93306-300Y8	C11				
90105-08121	C6	90464-13804	C9-C14	93310-210M0	B3				
90105-10036	C14		D12	93310-257R1	B12				
90109-083F1	C10	90467-08003	B5	93420-40064	B15				
90116-07353	B2	90467-08853	C9	93450-11818	B3				
90119-06044	C3	90467-24140	B6	93603-12007	B5				
90119-06118	D2	90468-02033	B5	94701-00110	B2				
90149-08113	B9	90468-12006	D2	95021-06012	D11				
90149-06184	C4	90480-12237	B9	95530-12016	B10				
90149-08814	C12	90480-12X00	B4-B6	95607-12200	C2				
90150-05X00	D4	90501-122E1	C14	95706-05500	D12				
90157-04810	D8	90501-29517	C2	95801-06016	C3-C5				
90159-06816	D3	90501-35864	B14	95801-08016	B10				
90170-10219	B13-D5	90506-15260	C13	95806-06012	C8				
90170-28860	B13	90506-32464	D2	95816-08020	B9				
90179-06176	C14	90508-32609	B12	95816-08030	B9				
90179-06403	C10	91311-08025	C7-C8	95821-08012	C2				
90179-07381	B2		C11	95821-08030	C12				
90179-10370	B13	91316-06010	D11	95821-10030	C8				
90183-05042	C3-D2	91317-06025	B10	97301-06016	D12				
	D3-D4	91318-05020	C14	97316-06025	B12				
	D6	91318-06020	B6-B10	97701-50525	B6				
90183-05817	D4		B12	97702-60540	B4				
90183-06816	C5-D2	92014-06020	D10	97706-50016	C4-D3				
90185-10840	C2-C6	92901-04100	D5		D4-D6				
	C11-C14	92901-06100	D12		D7-D9				
90185-14081	C13	92901-06600	D12	98501-04006	D5				
90201-06815	B6	92901-10600	D5	98501-06010	C8-D11				
90201-08X00	B12	92902-06200	B9		D12				
90201-088F2	C7-C8	92906-06600	B4	98501-06020	D12				
90201-10118	C15	92907-03600	B6	98506-04012	D9				
90201-133M8	B13	92907-06100	B4	98506-06020	B4-B6				
90201-140G5	B15	92907-06600	B4	98507-03008	B6				
90201-142M6	C13	93101-20138	B3	98507-05014	B5				
90201-155G5	B12	93102-17342	B13	98507-06012	B10-B12				
90201-17255	C13	93102-20425	B3	98507-06016	B4-D5				
90202-10120	D2	93102-26436	C7	98507-06035	B10				
90208-10012	B13	93104-19097	D5	98511-05020	D5				